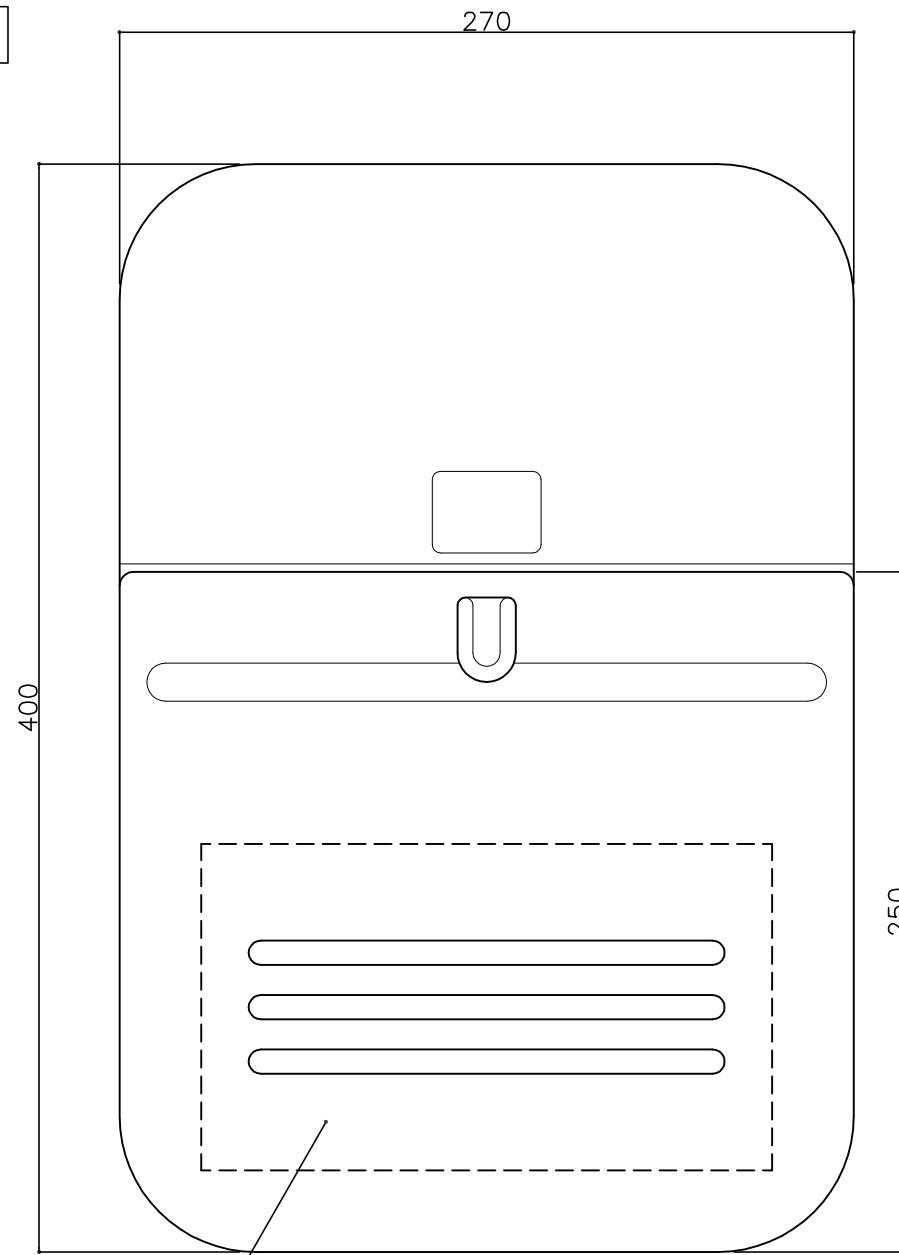


郵便受箱(両面フラッシュ用)

# キンデックス KD-6B型 (セット)

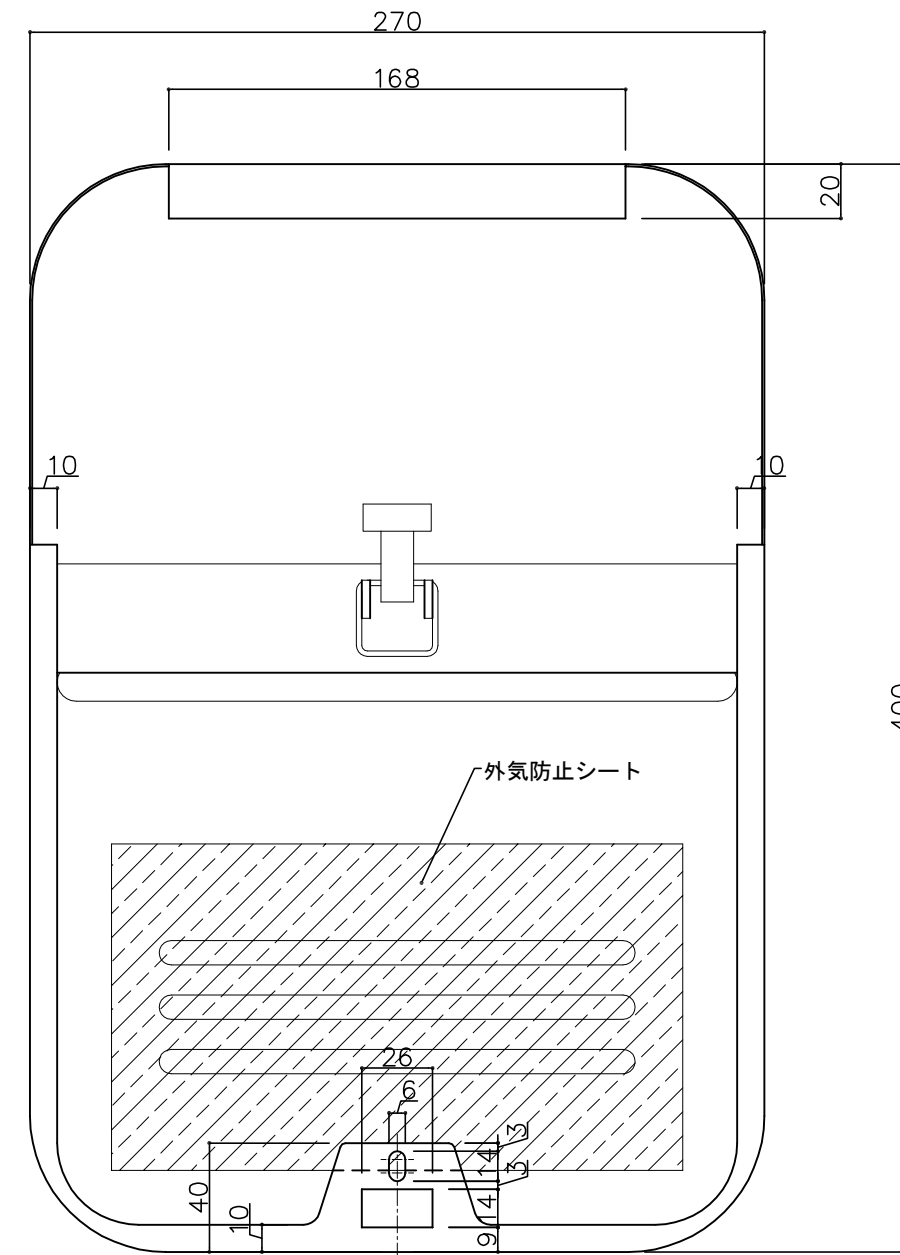
ブラウン色

外気防止(遮風)標準付属品



外気防止シート  
(裏面)

部屋内よりの視図



ドア側よりの視図(裏側)

設計監理	工事名				設計監理	出力日
年月日	調査	設計	営業	縮尺 1/2	施工	殿 全枚数
施工	名称 郵便ホスト キンデックスKD-6B型(セット) 詳細図1					図番 S-5
年月日						

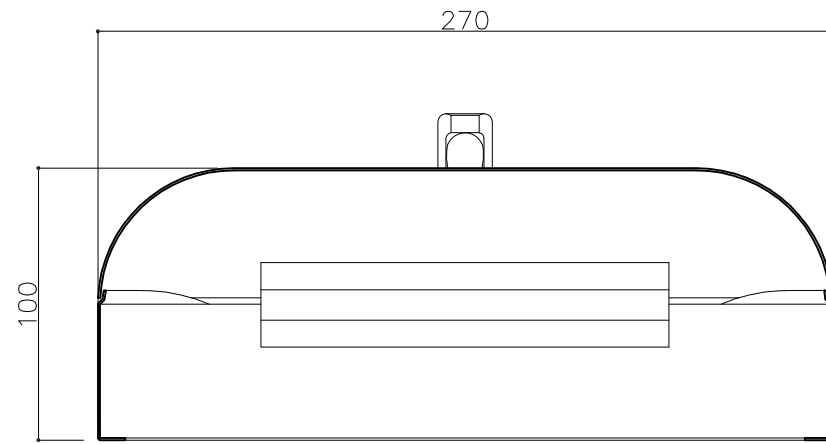


郵便受箱(両面フラッシュ用)

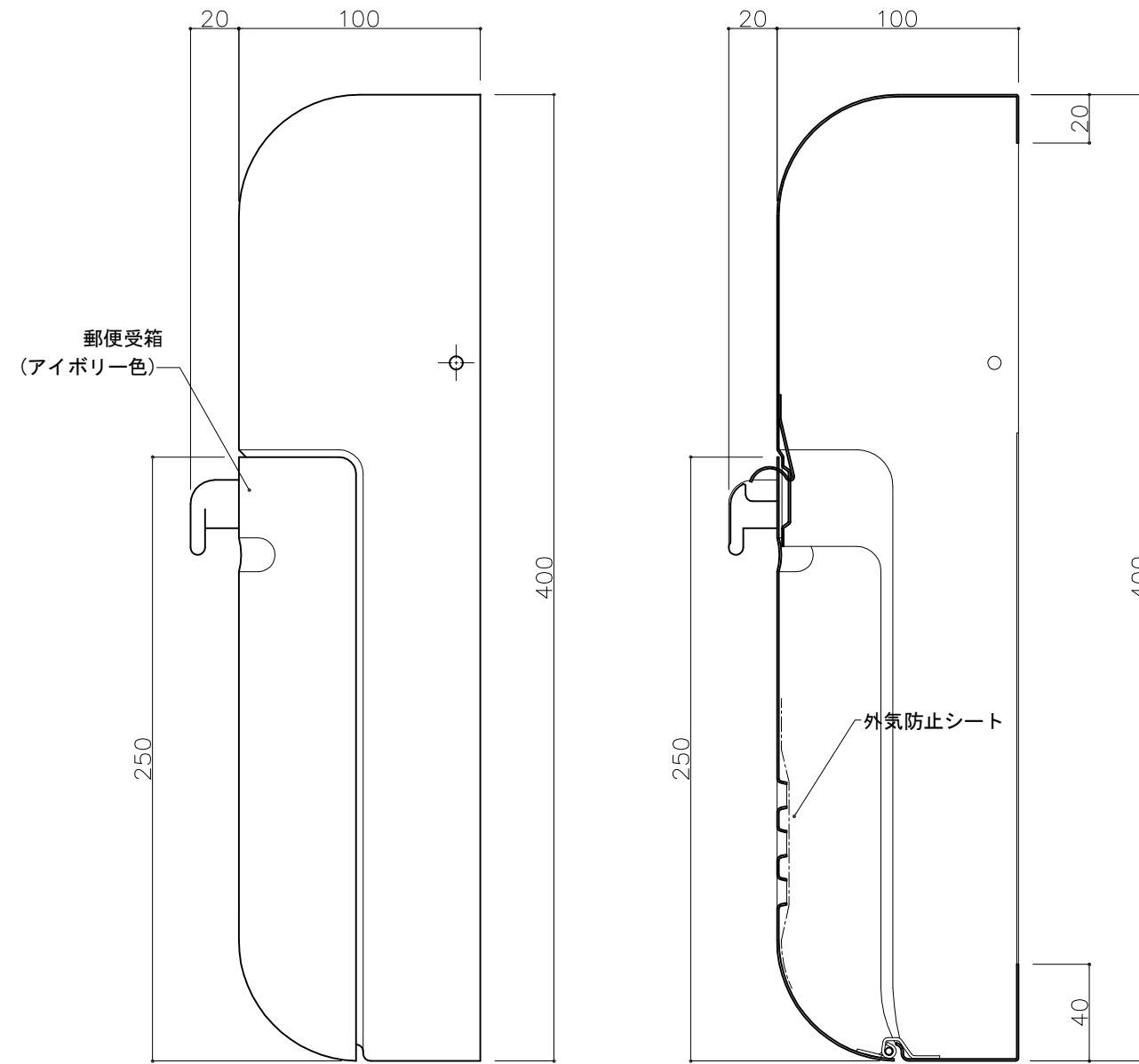
# キンデックス KD-6B型 (セット)

ブラウン色

外気防止(遮風)標準付属品



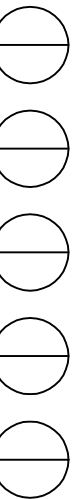
上面よりの視図



側面よりの視図

縦断面図

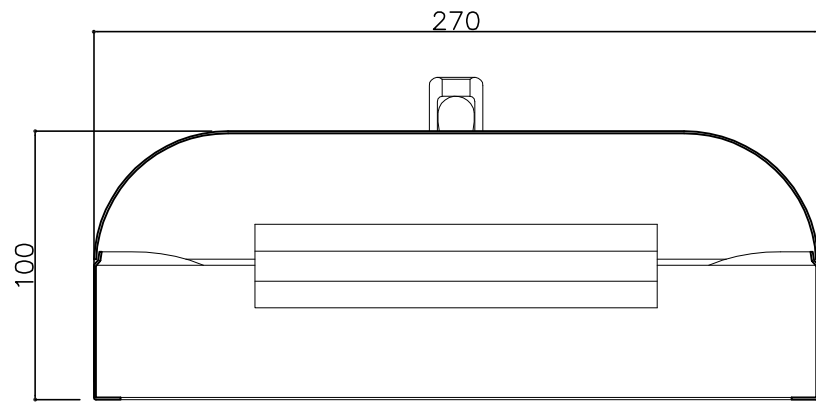
設計監理	工事名				設計監理	出力日
年月日	調査	設計	営業	縮尺	殿	
施工				1/2	施工	全枚数
年月日	名称 郵便ホ <sup>ス</sup> ト キンデックスKD-6B型(セット) 詳細図2					図番
						S-6



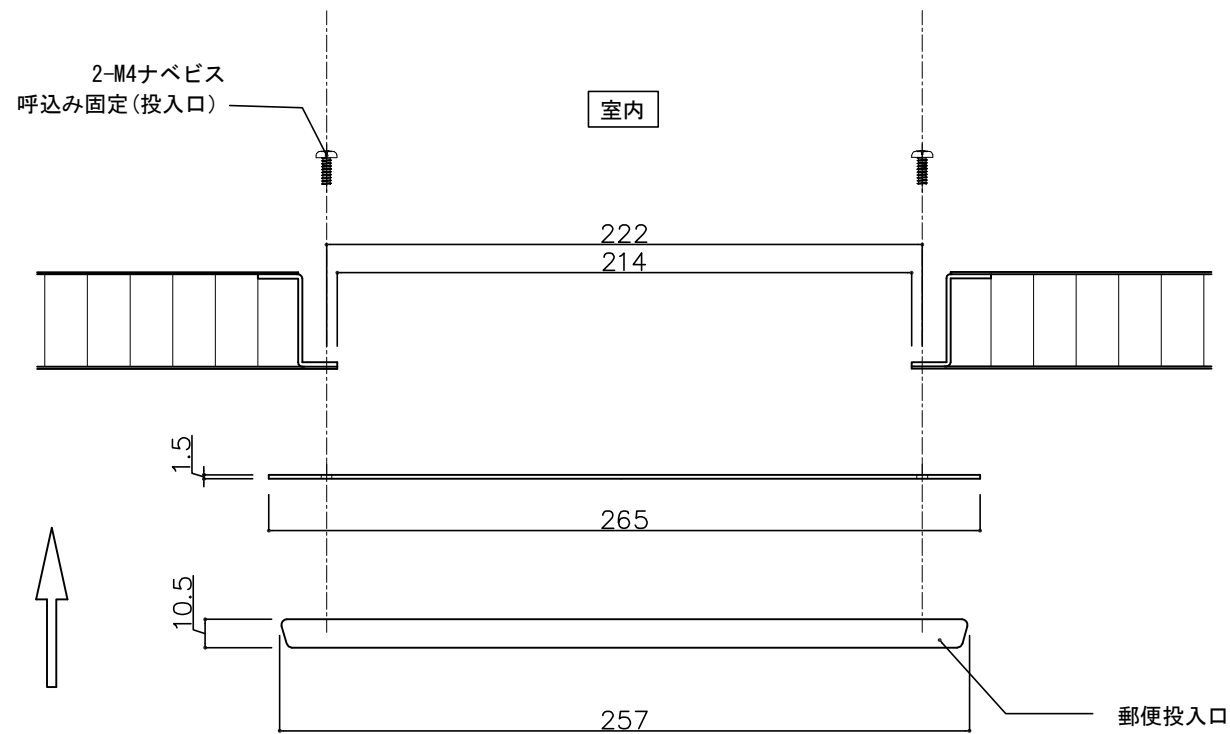
郵便受箱(両面フラッシュ用)

# キンデックス KD-6B型 (セット)

(ポスト本体) ブラウン色



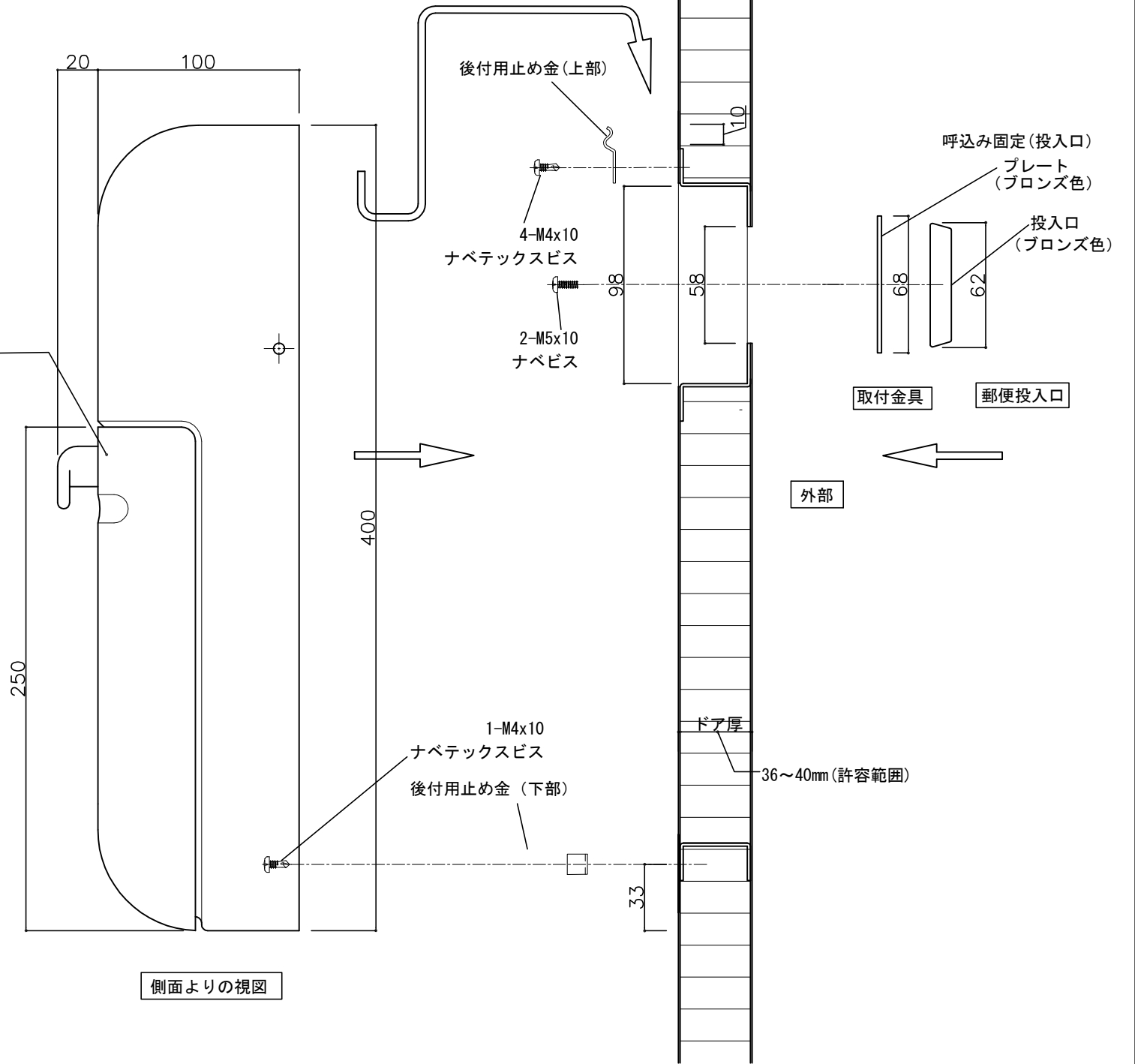
上面よりの視図



外部

郵便受箱  
(アイボリーホワイト色)

室内



側面よりの視図

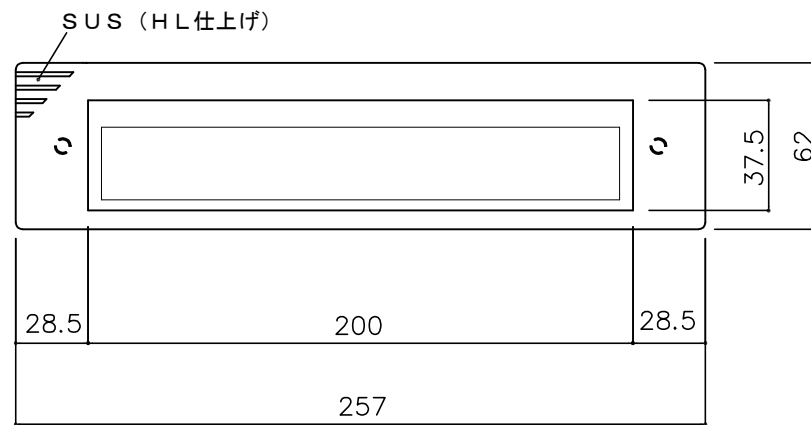
標準納まり図

設計監理	工事名				設計監理	出力日
年月日	調査	設計	営業	縮尺	施工	殿 全枚数
施工	名称 郵便ポスト キンデックスKD-6B型(セット) 詳細図3					殿 図番
年月日						S-7

郵便受箱(両面フラッシュ用)

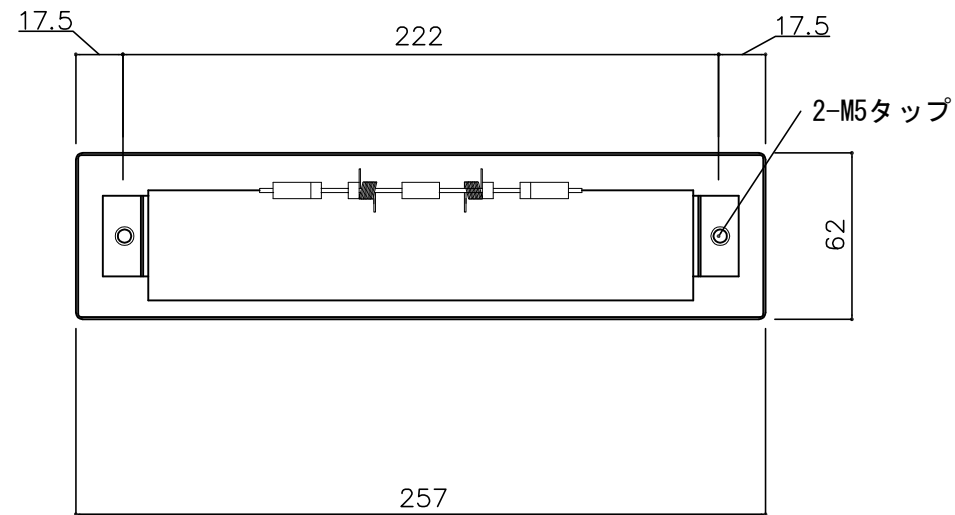
# キンデックス KD-6B型 (セット)

ブロンズ色

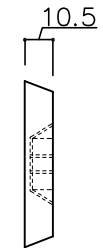


( 表 )

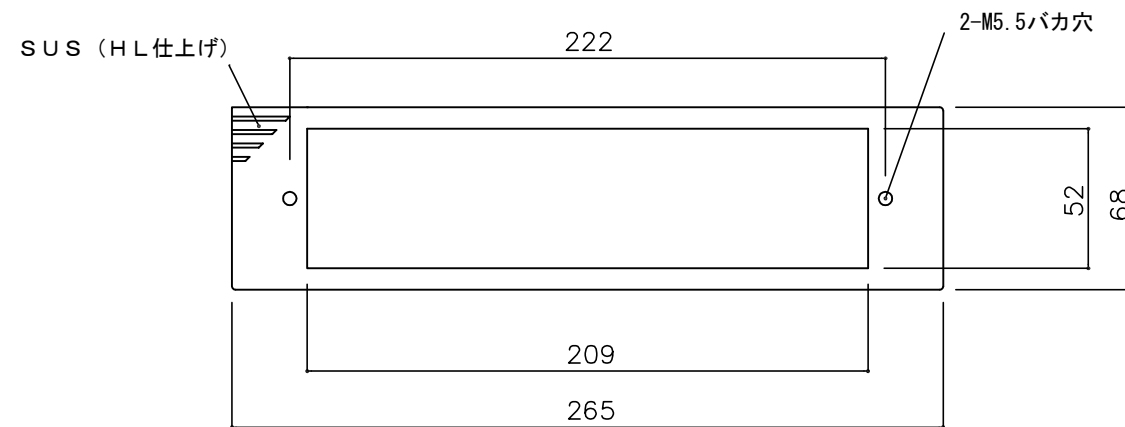
## 郵便投入口



( 裏 )



## 郵便投入口用プレート



設計監理	工事名				設計監理	出力日
年月日	調査	設計	営業	縮尺 1/2	施工	殿 全枚数
施工	名称 郵便ホスト キンデックスKD-6B型(セット) 詳細図4					図番 S-8
年月日						

