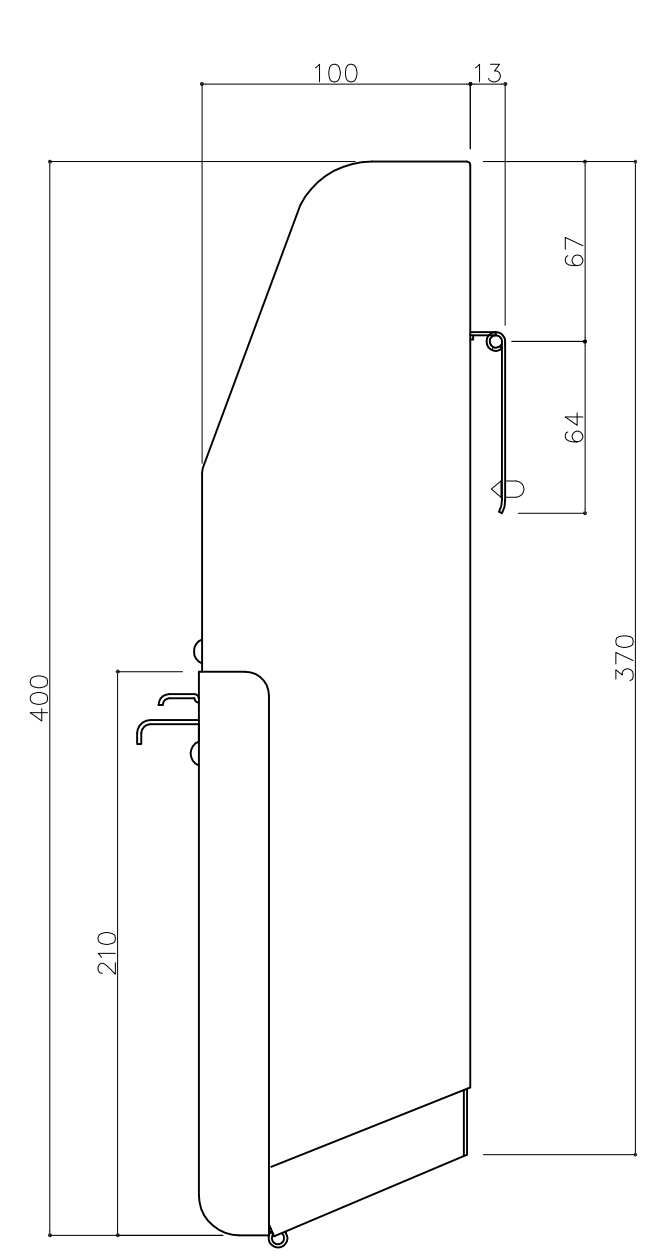


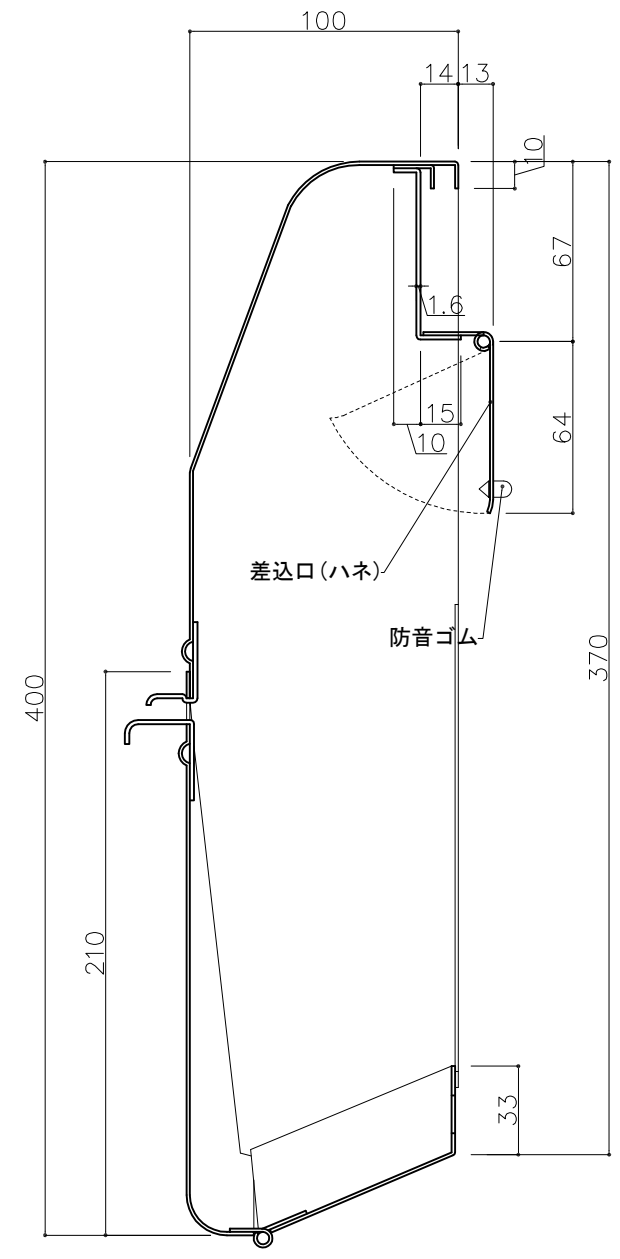
郵便受箱(両面フラッシュ用)

KJ-2B型

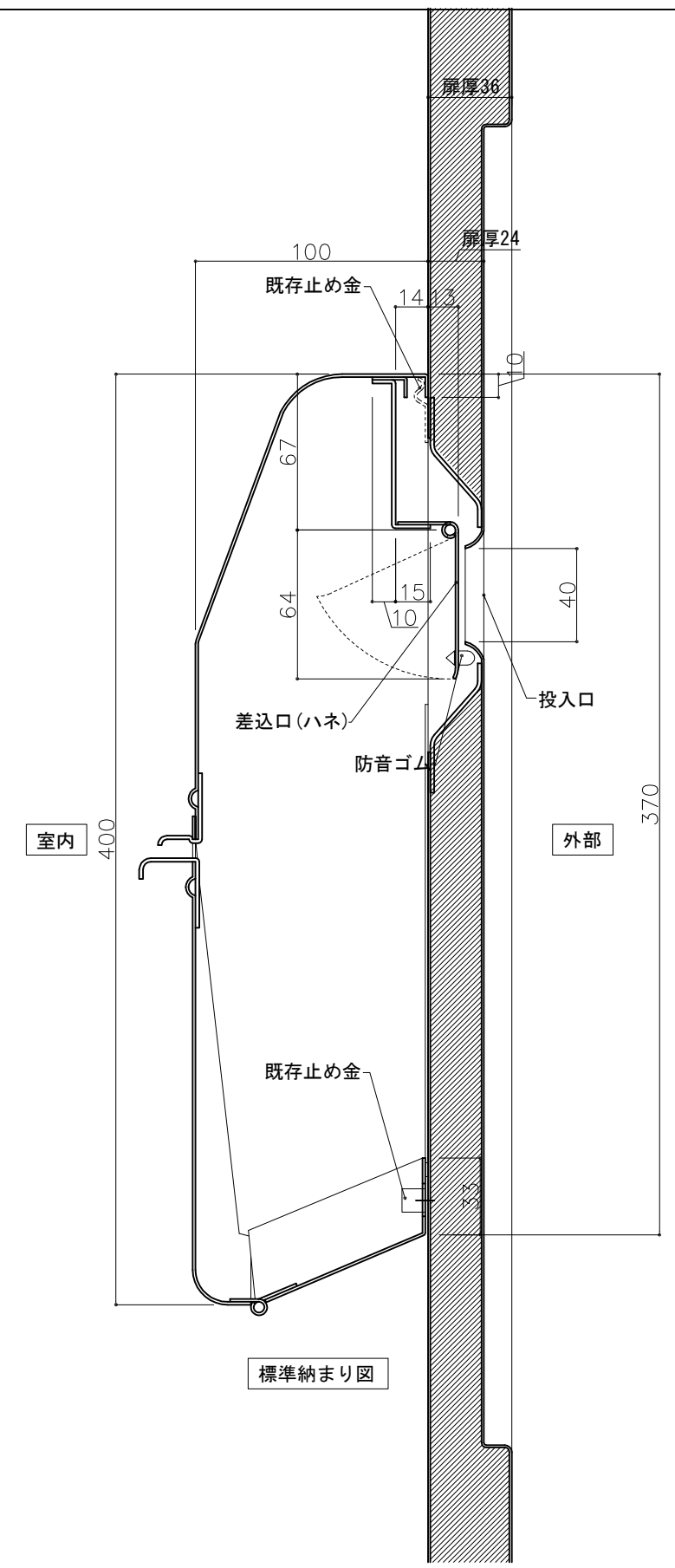
アイボリー色



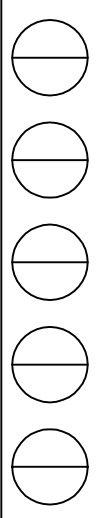
側面よりの視図




縦断面図



標準納まり図

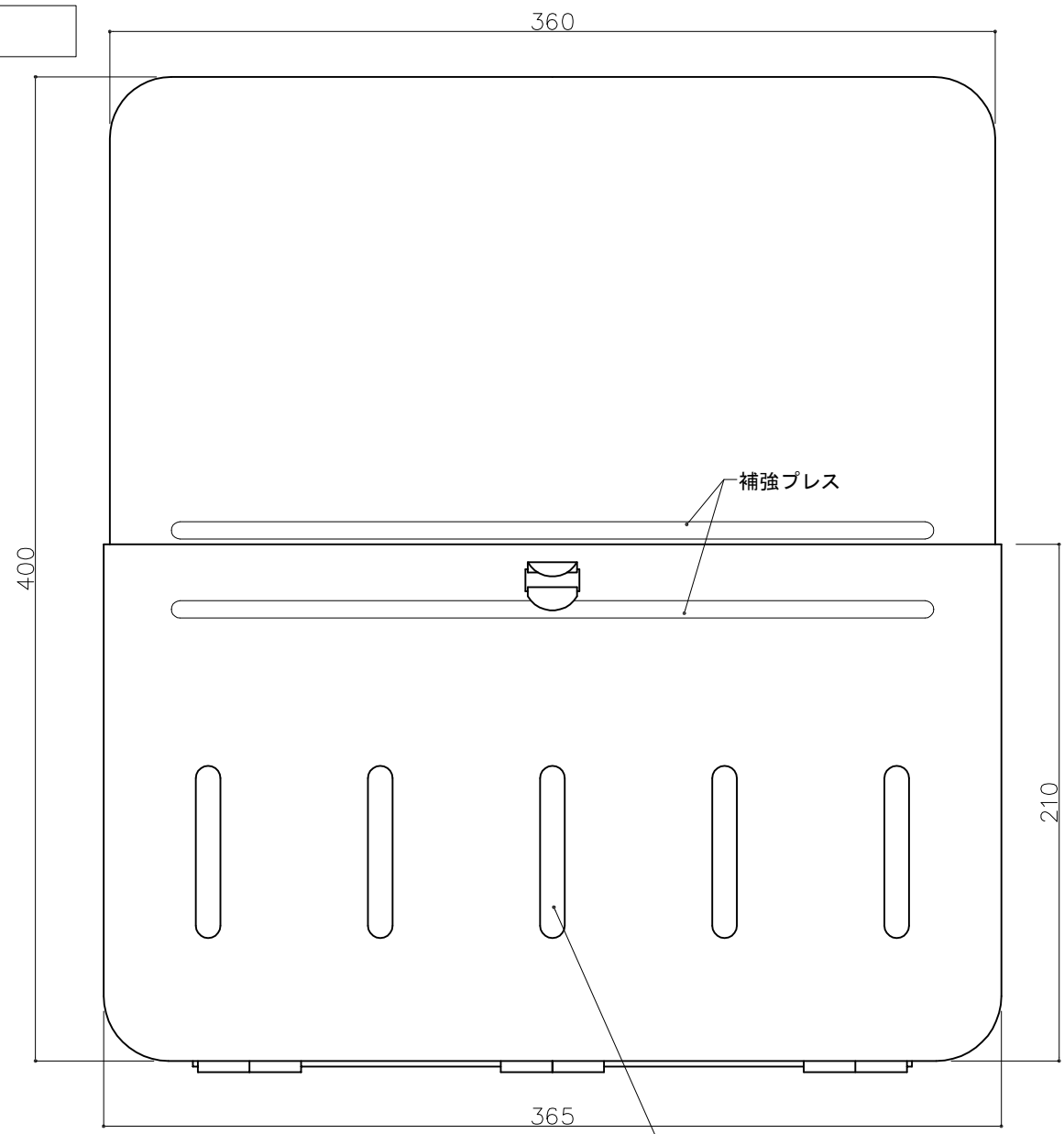


設計監理	工事名				設計監理	出力日
年月日	調査	設計	営業	縮尺	施工	殿 全枚数
施工	名称					殿 図番
年月日	郵便ポストKJ-2B型 詳細図2					縮尺 1/2

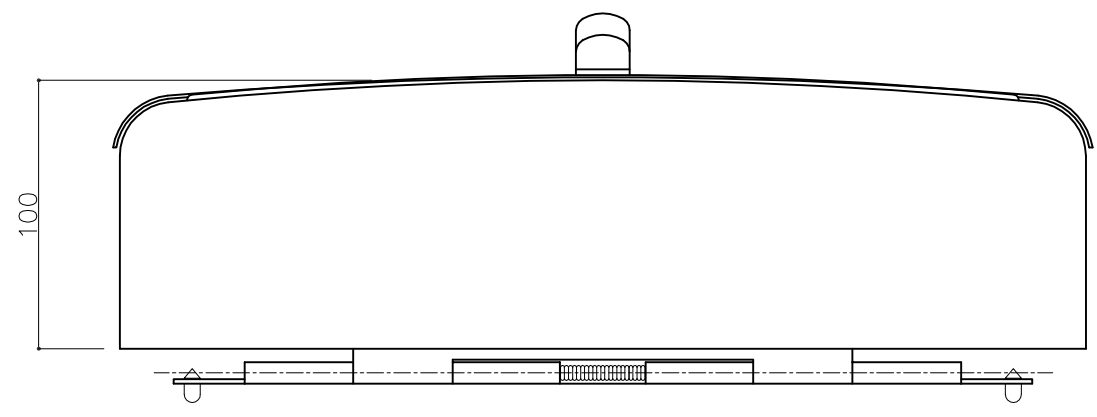
郵便受箱(両面フラッシュ用)

KJ-2B型

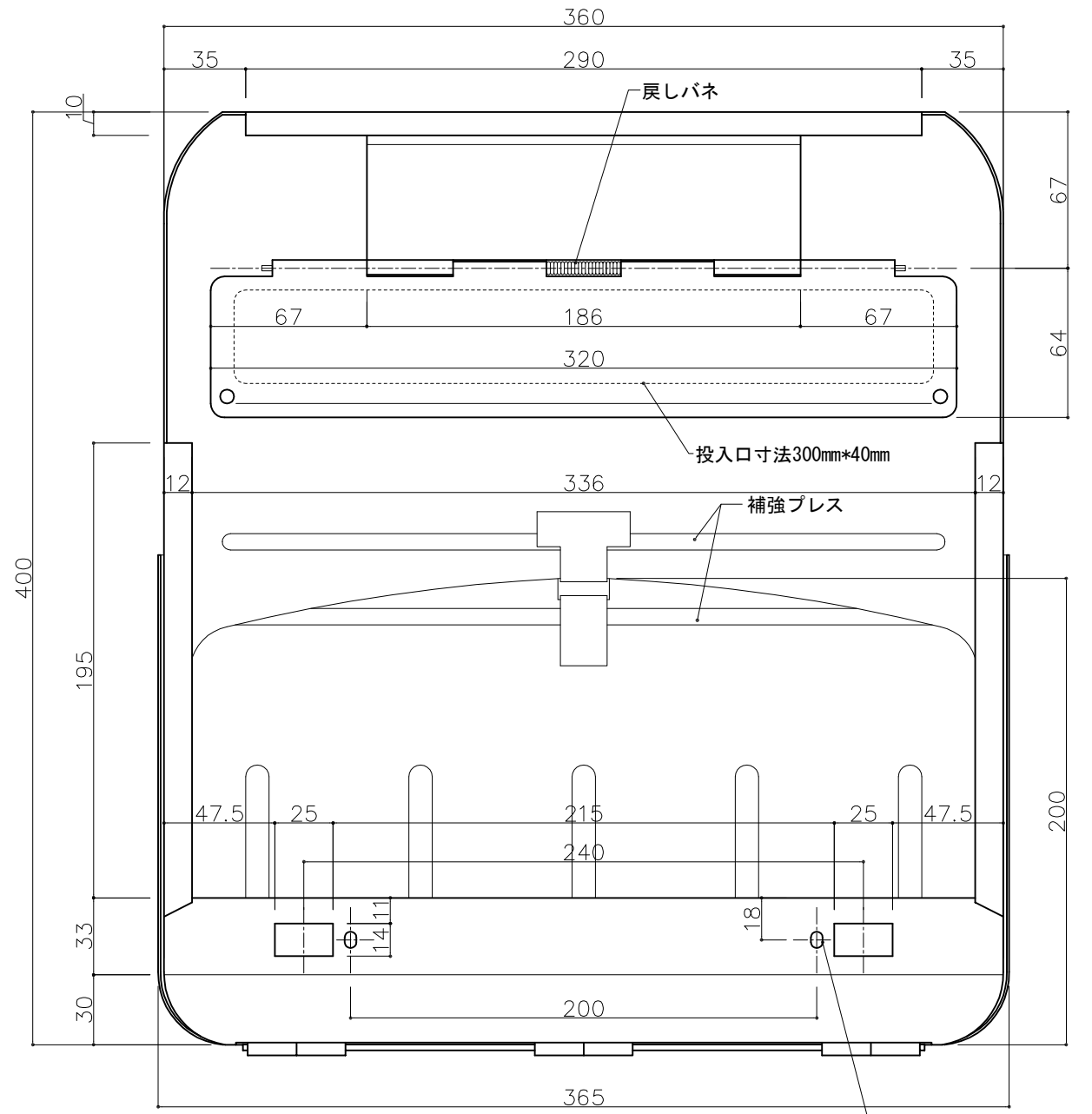
アイボリー色



部屋内よりの視図
長穴5-10*70

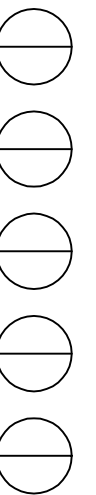


上面よりの視図



ドア側よりの視図(裏側)
長穴5*7

設計監理	工事名				設計監理	出力日
年月日	調査	設計	営業	縮尺	殿	殿
施工	名称				施工	全枚数
年月日	郵便ポストKJ-2B型 詳細図1					図番



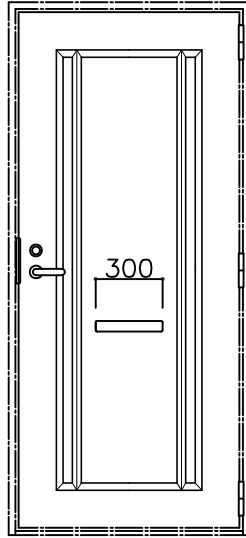
郵便受箱(両面プレス用)

KD-2BS型

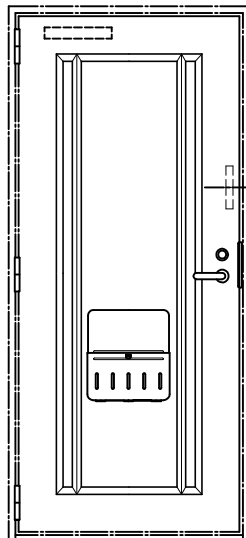
焼付塗装(アイボリーホワイト色)

旧タイプポストと取替対応品の取付比較図

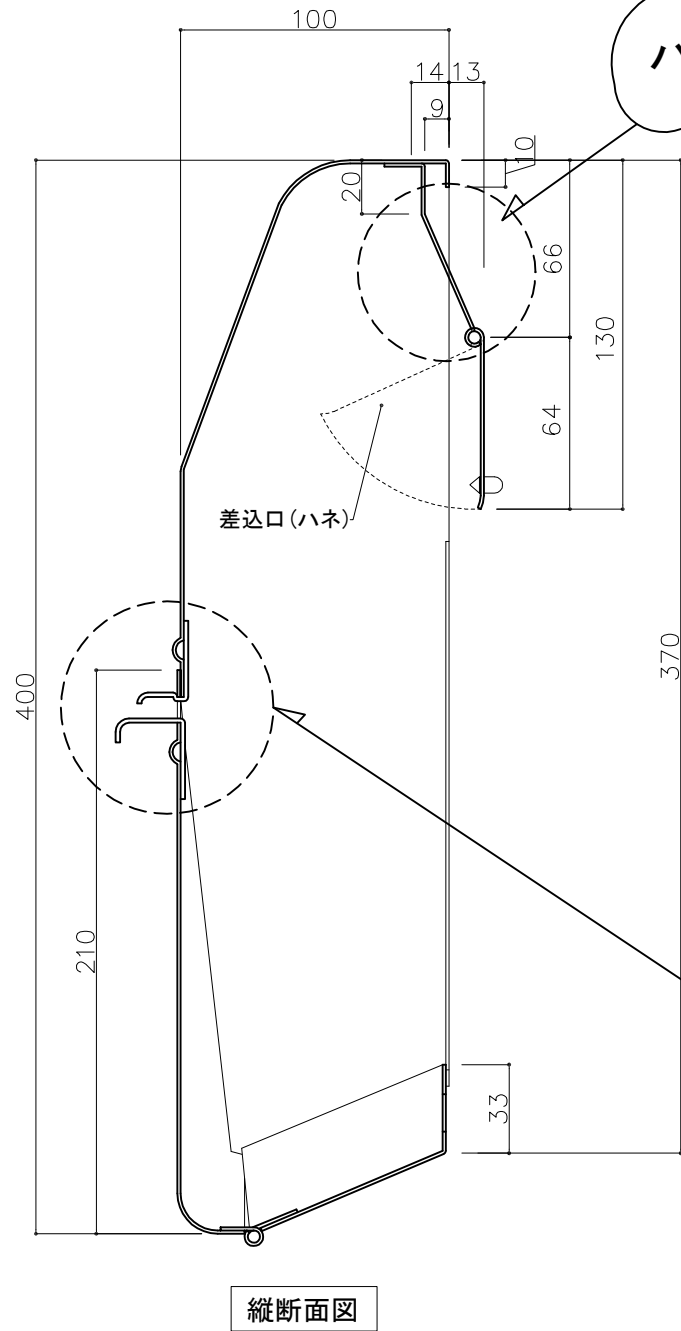
外観図



内観図

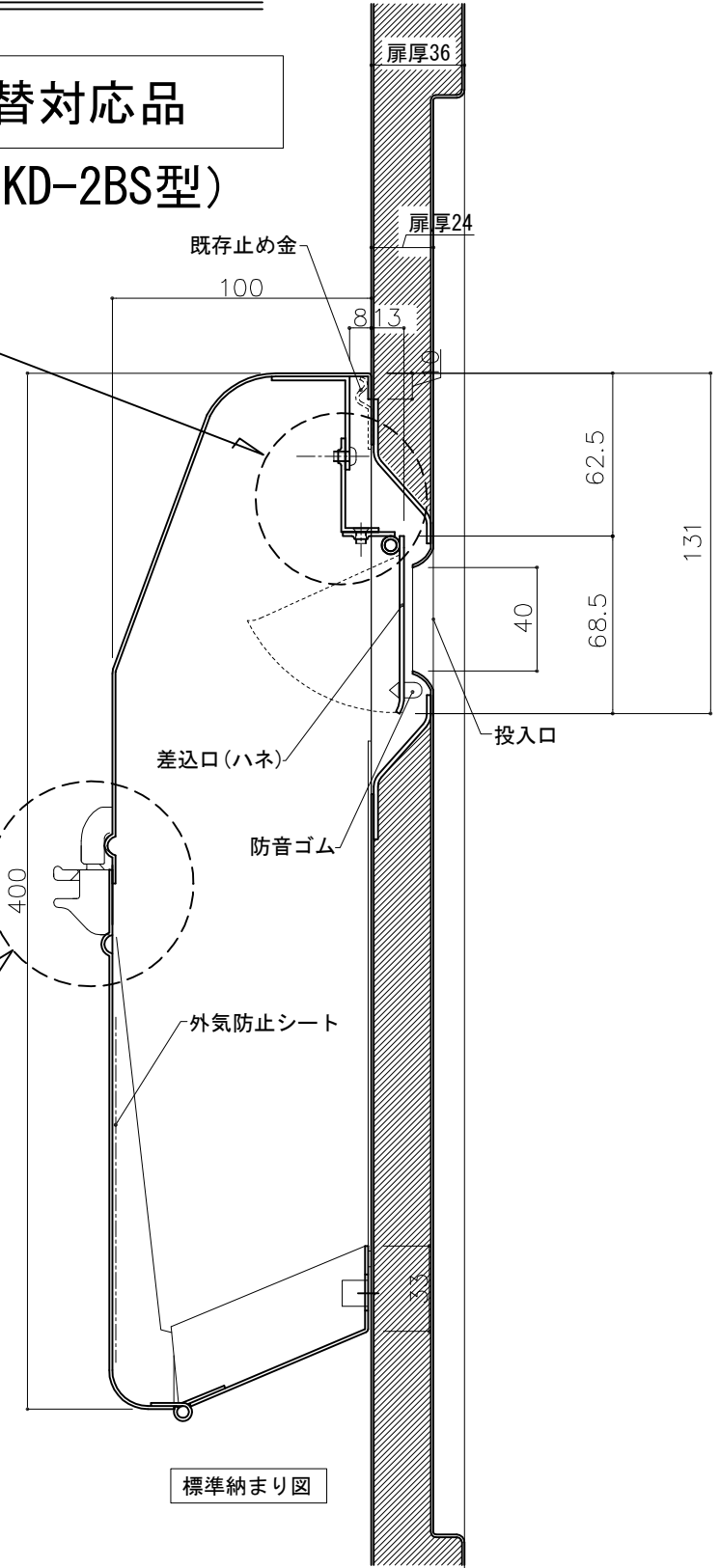


旧タイプポスト



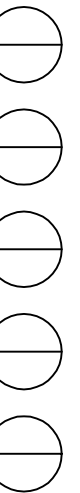
ハネの取付曲物の角度が違います

取替対応品
(KD-2BS型)



縛り金具が違います

設計監理 年月日	工事名				設計監理	出力日
施工 年月日	調査	設計	営業	縮尺 1/2	施工	殿 全枚数
	名称 郵便ポストKD-2BS型 取付図					殿 図番

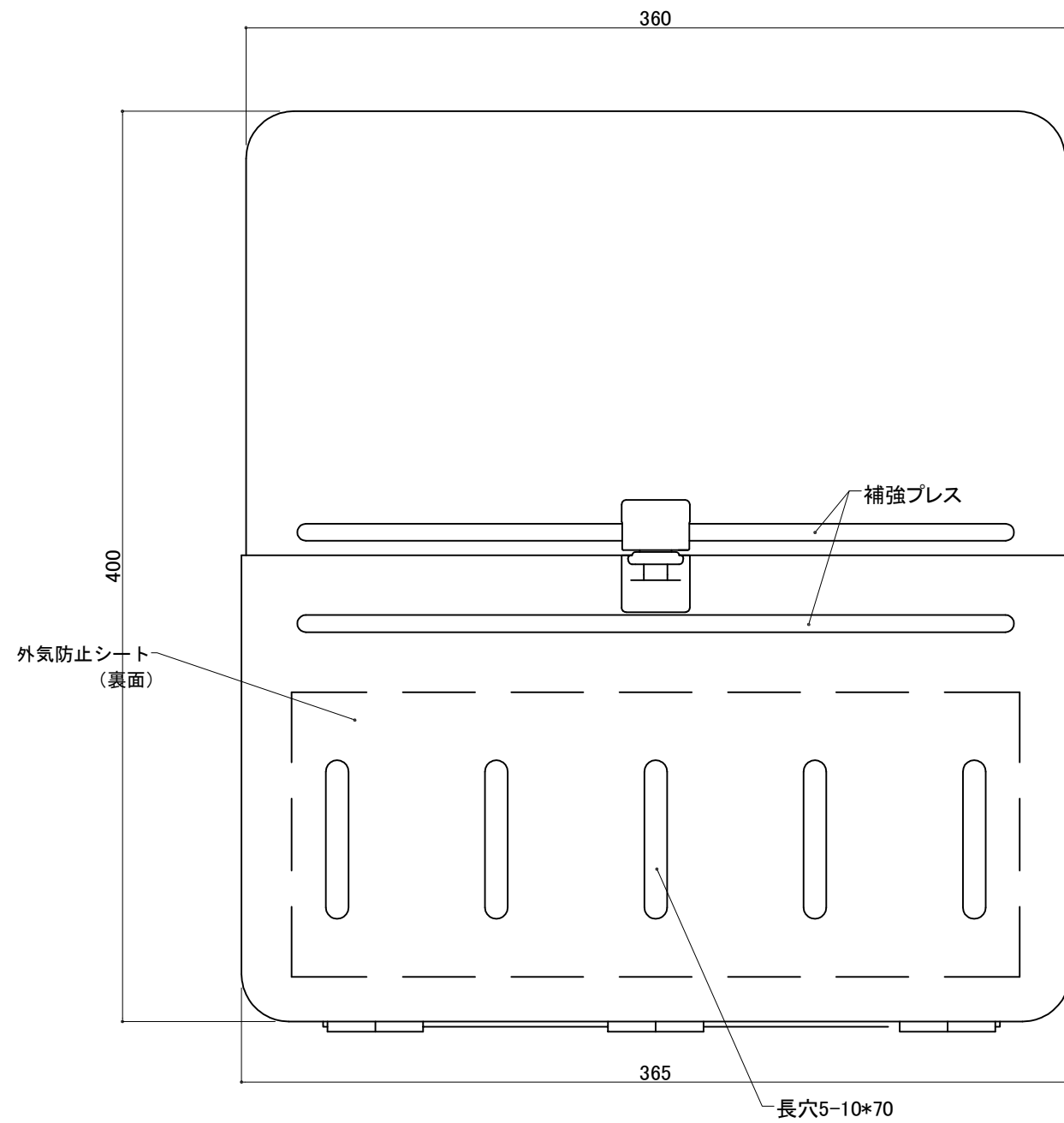


郵便受箱(両面プレス用)

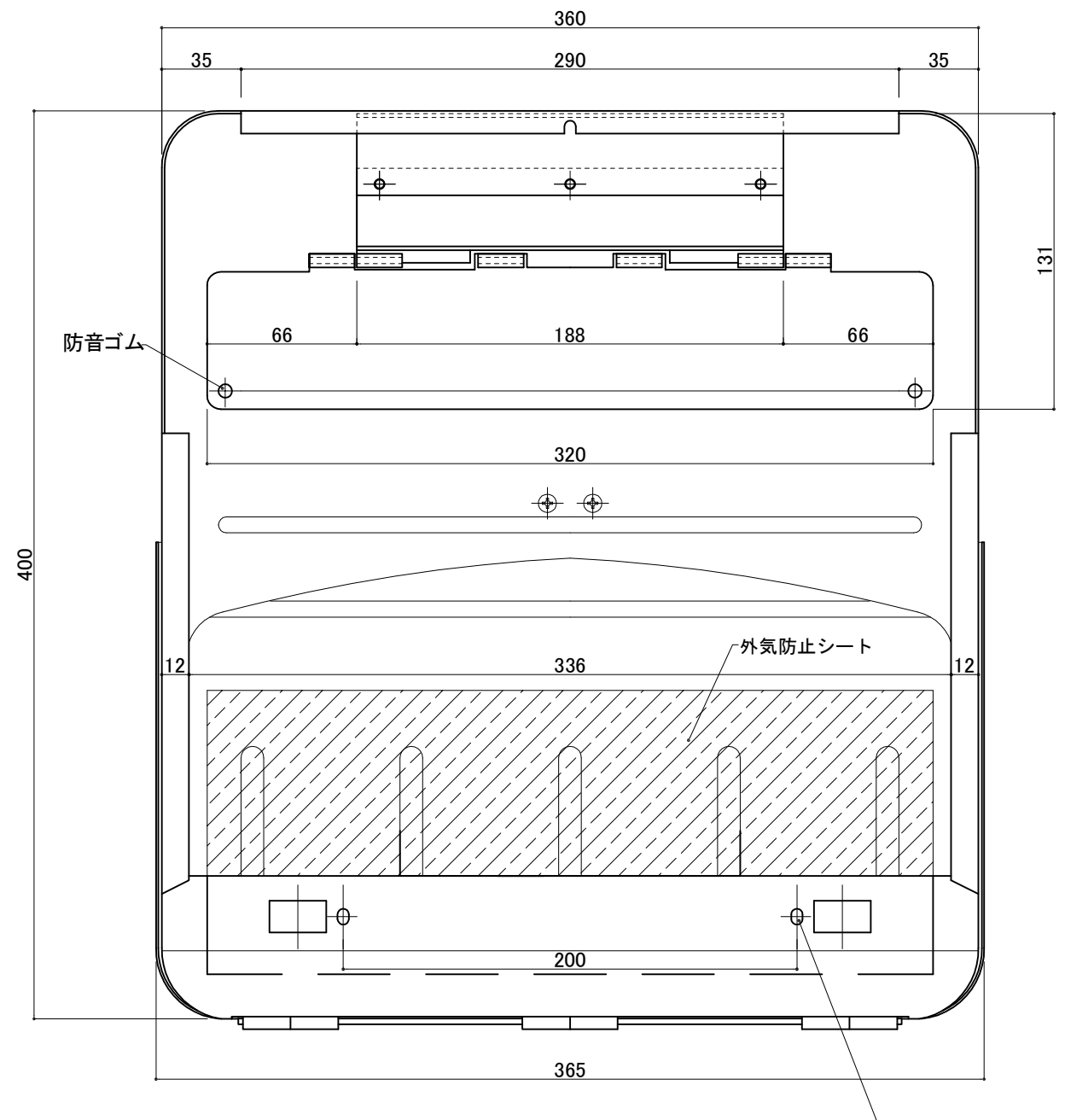
外気防止(遮風)標準付属品

キンデックス KD-2BS型

(アイボリー色)



部屋内よりの視図

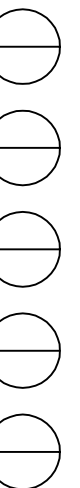


ドア側よりの視図(裏側)

2-φ5*8スロット穴

② 16-04-12 外気防止シート追加
 ① 15-11-20 型式変更

設計監理	工事名				設計監理	出力日
年月日	調査	設計	営業	縮尺	施工	殿 全枚数
施工	名称 郵便ホスト キンデックス KD-2BS型 詳細図1					殿 図番
年月日						



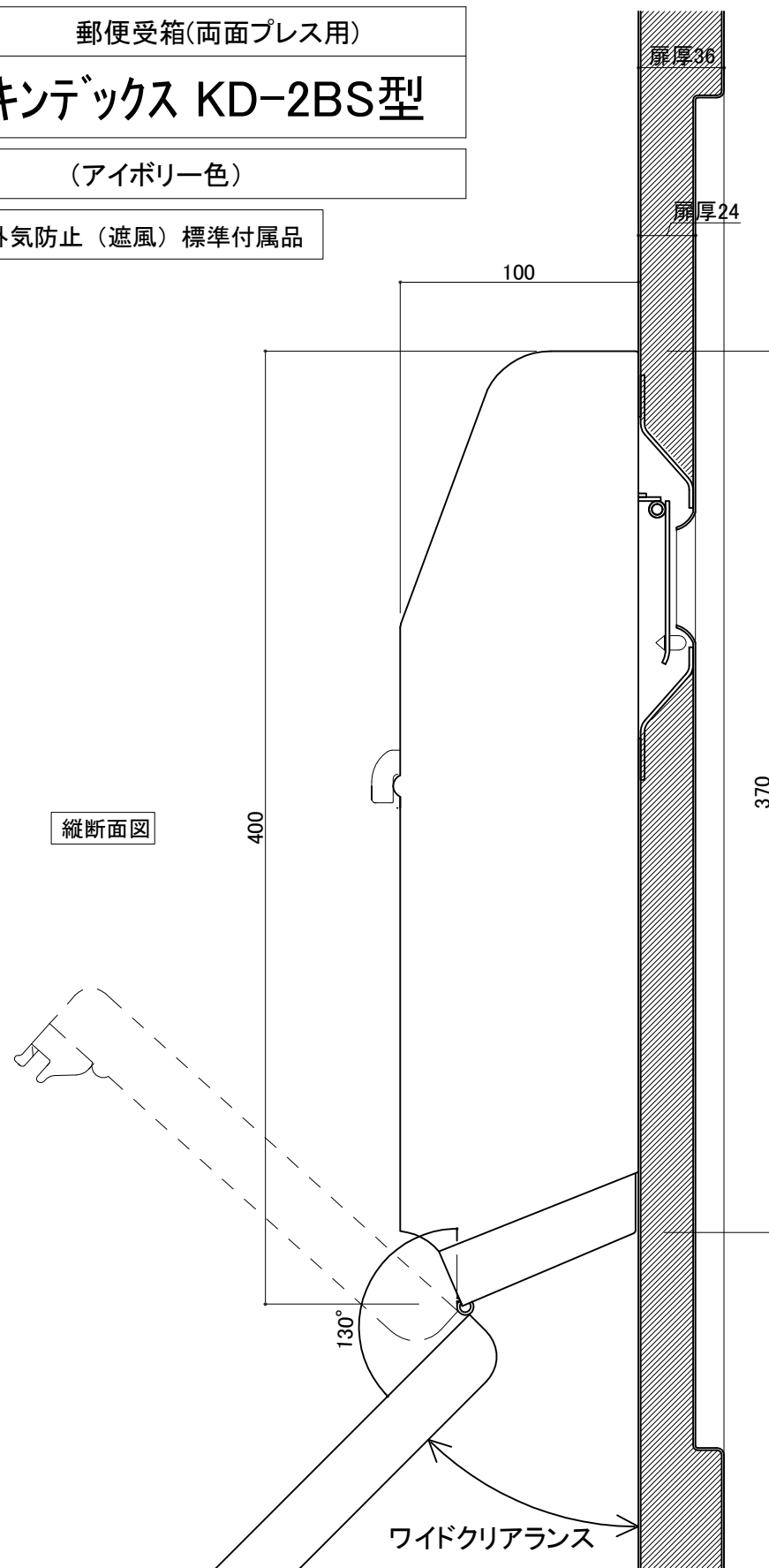
郵便受箱(両面プレス用)

キンデックス KD-2BS型

(アイボリー色)

外気防止(遮風)標準付属品

縦断面図

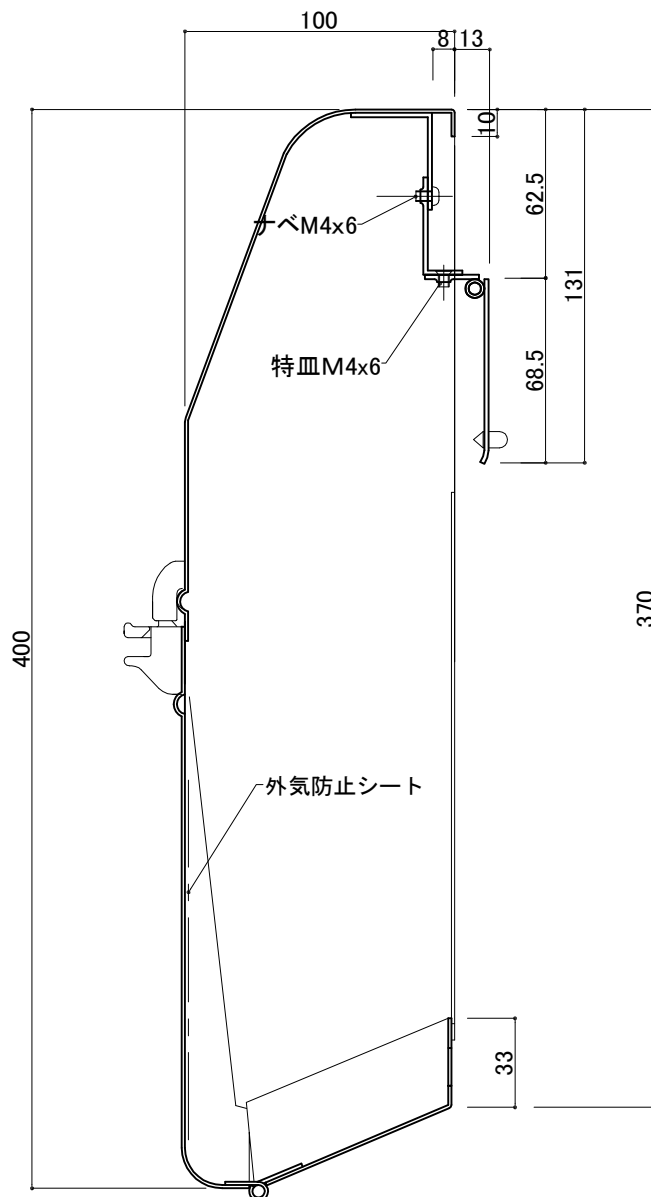


130° ストップ機能付により
開放時に取り出し蓋が
ドアに当ることはありません。

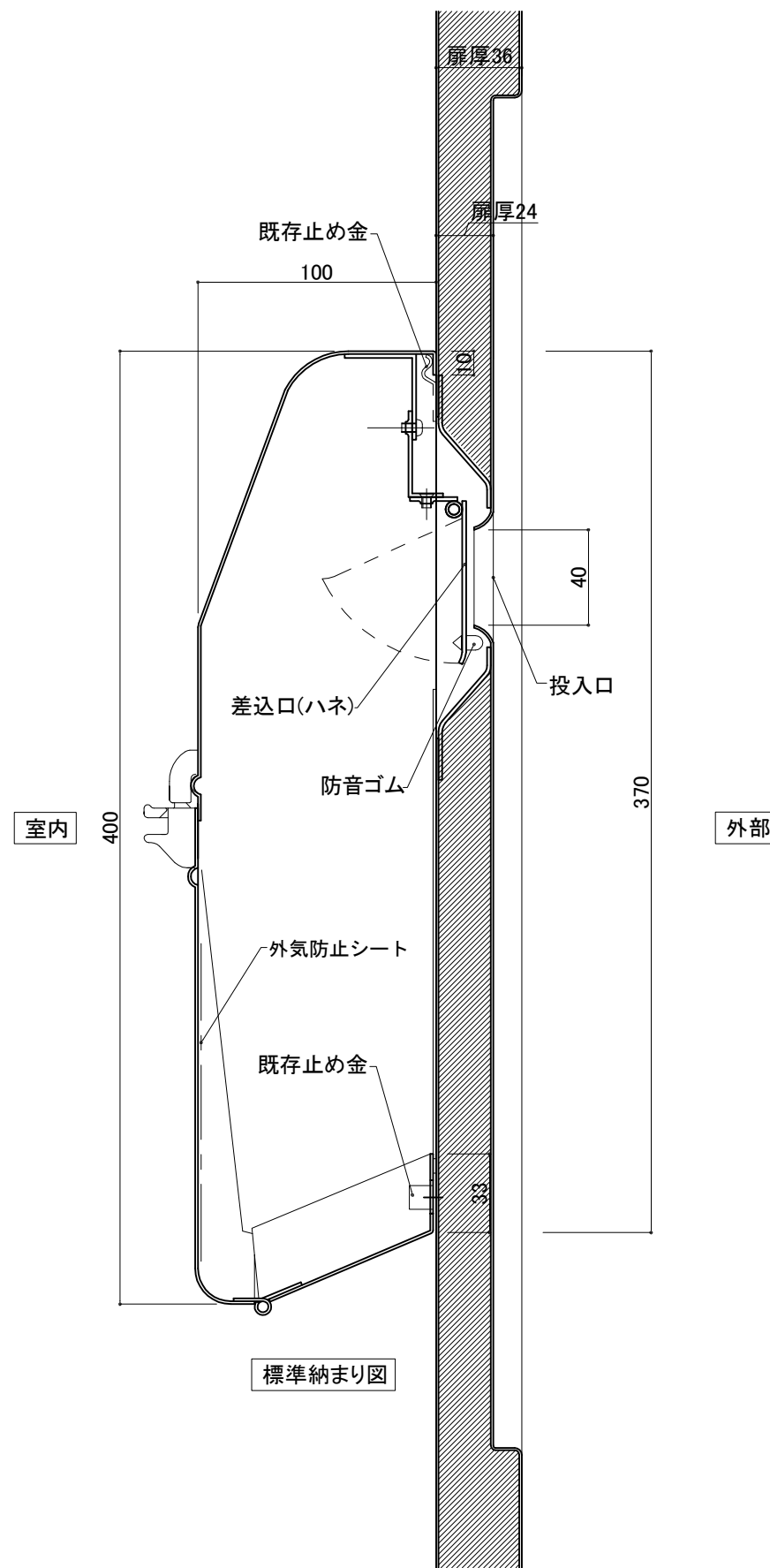
① 15-11-20 型式変更

② 16-04-12 外気防止シート追加

縦断面図



標準納まり図



設計監理	工事名				設計監理	出力日
年月日	調査	設計	営業	縮尺	施工	殿 全枚数
施工	名称 郵便ポスト キンデックス KD-2BS型 詳細図2				殿 図番	
年月日					<i>Kindex</i>	

