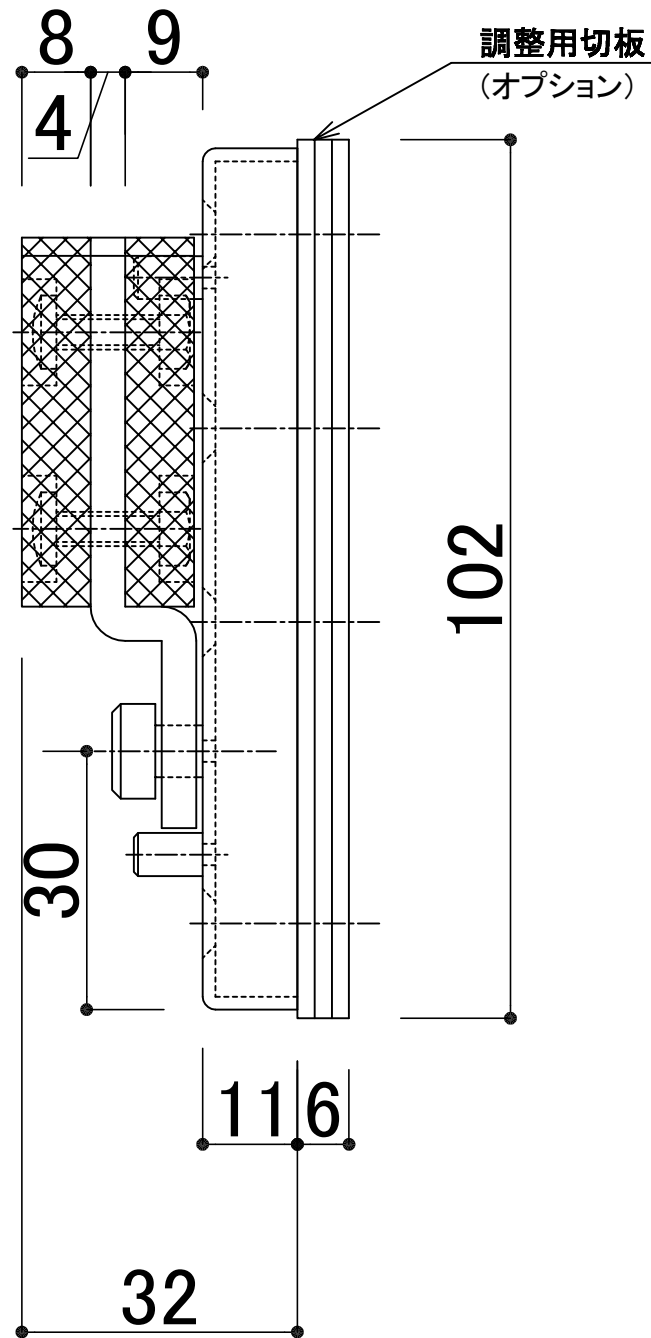
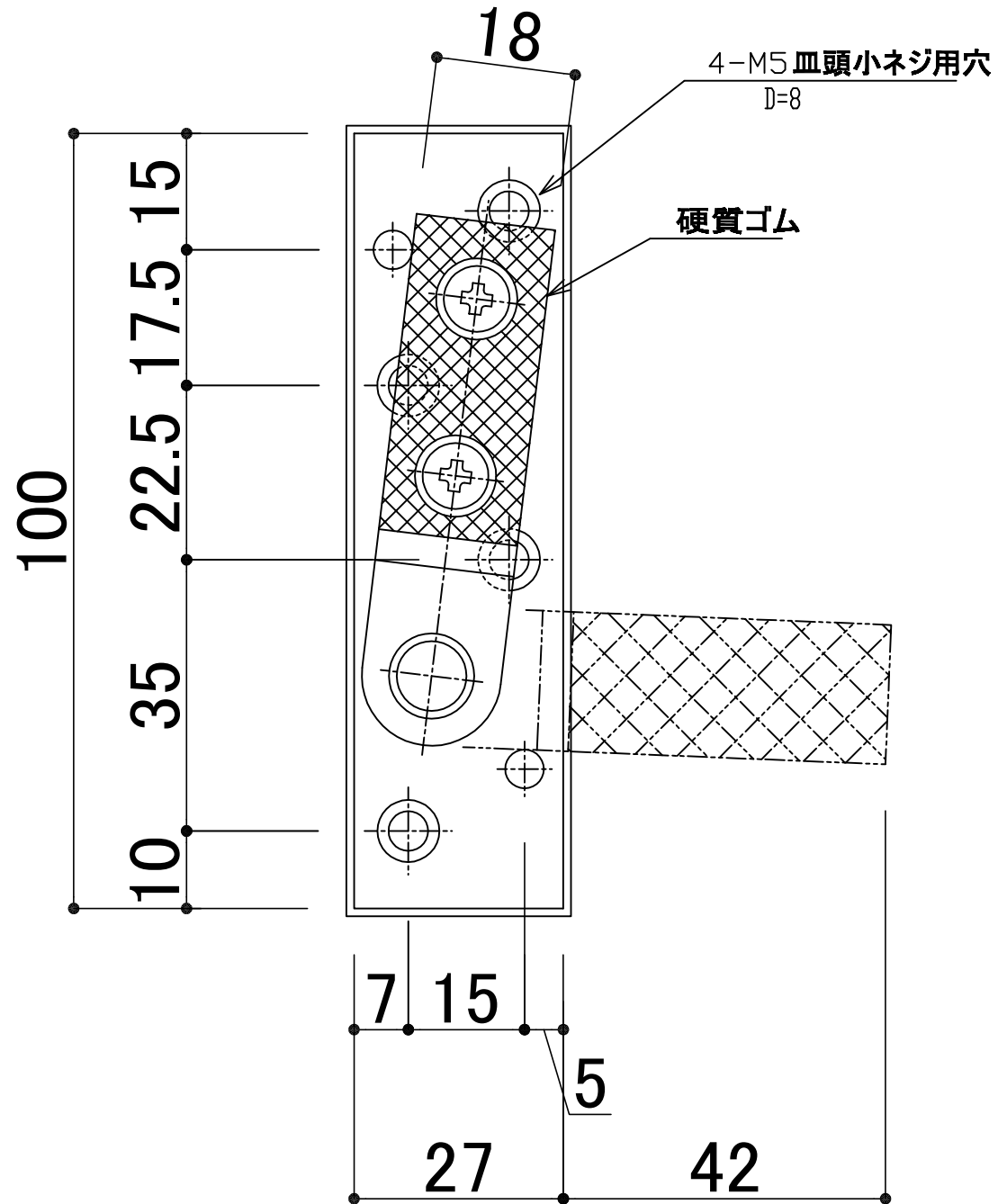
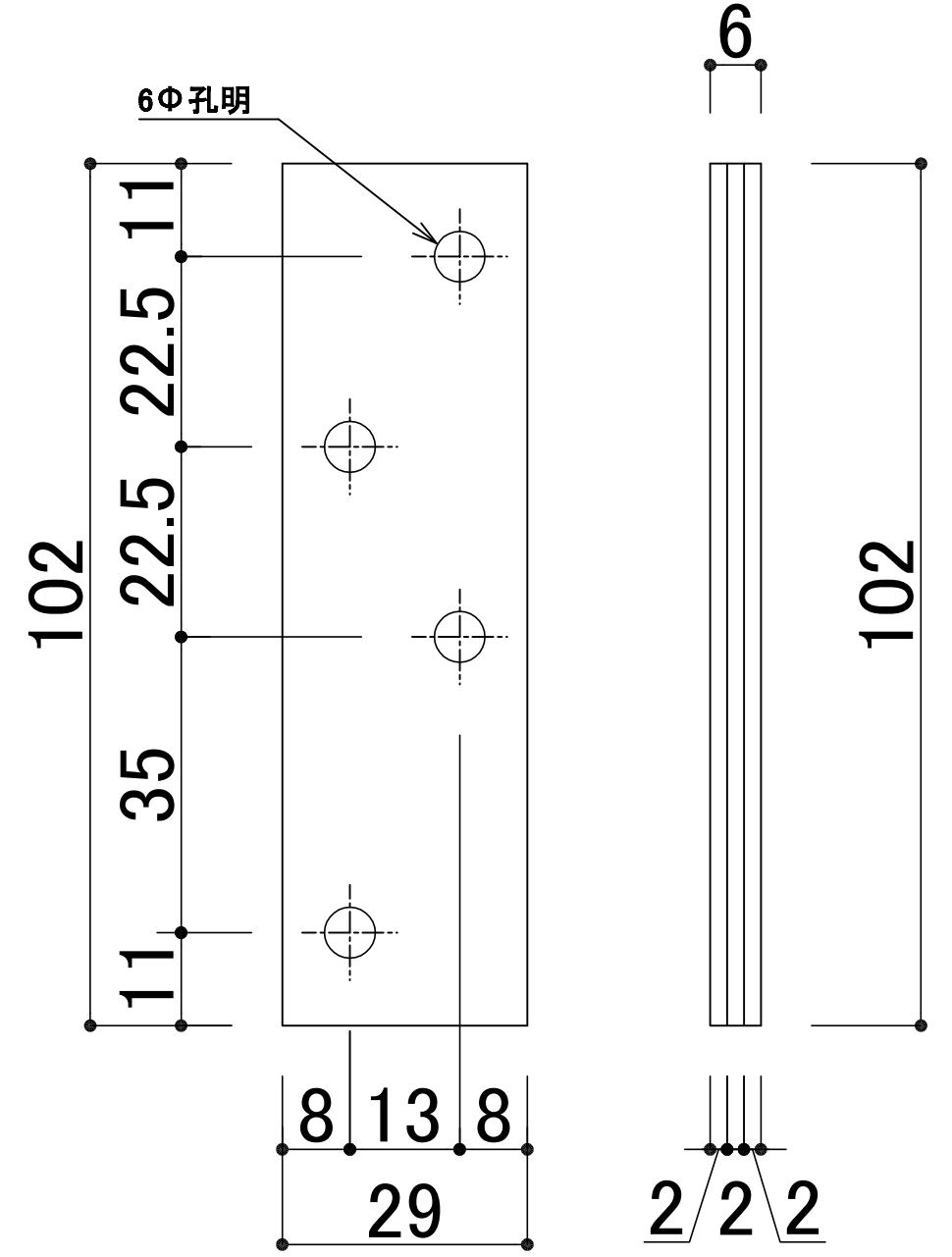


本図は右倒し



高さ調整用切板  
(オプション)



品番	KSD-0511
品名	指詰防止戸当り
材質	SUS-304
仕上	電解研磨
備考	左右倒し 有
縮尺	1/1

② 15-3-27 記事変更(オプション追記)  
① 13-10-23 字句変更(○勝手→○倒し)