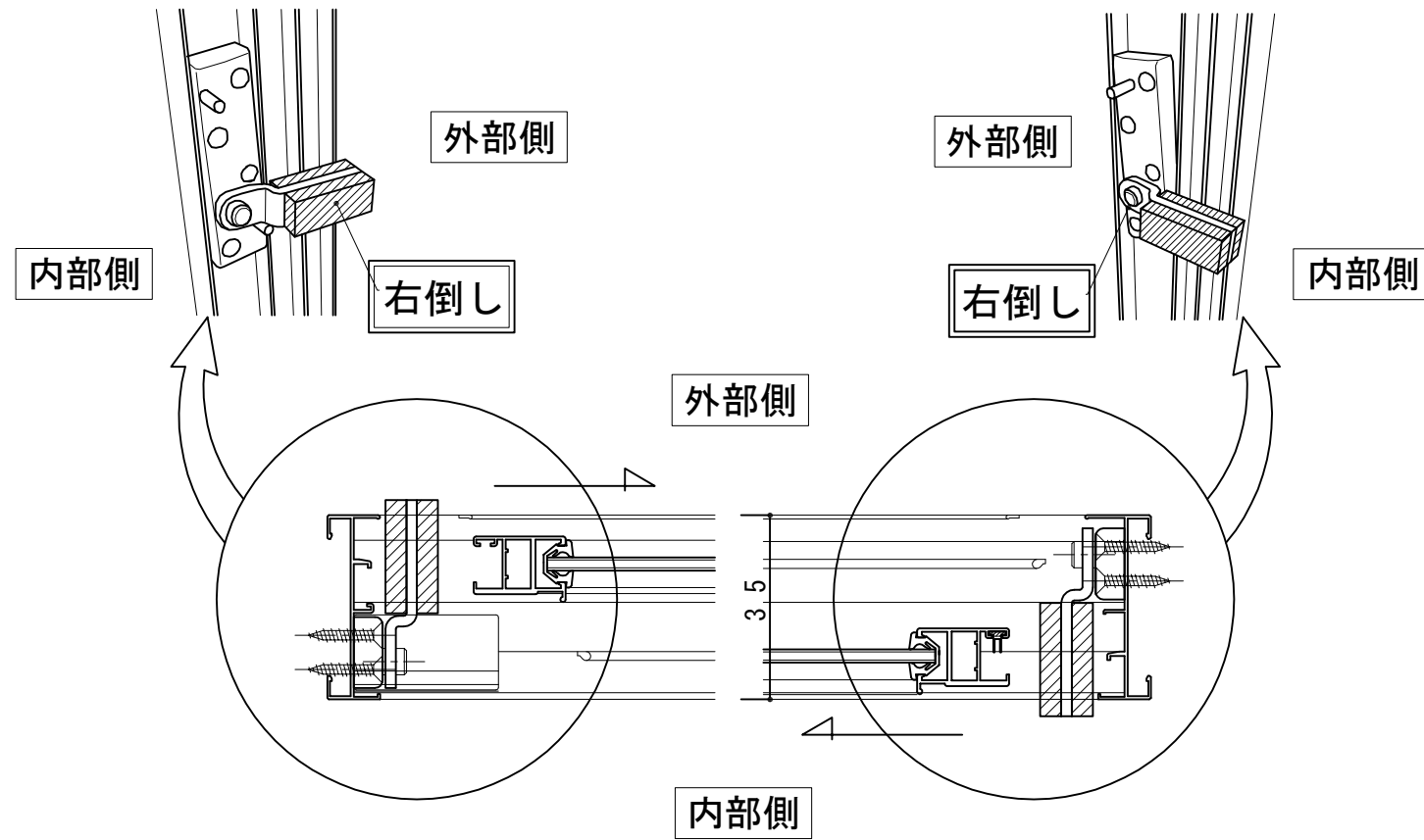
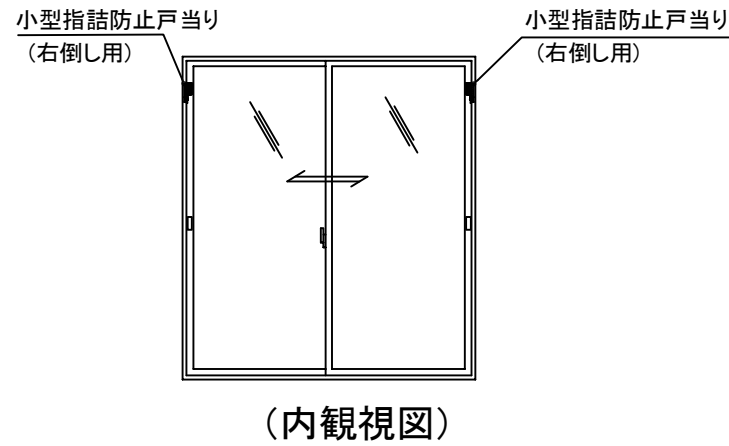


## 引き違い窓の場合

引き違い窓の場合は両障子共に右倒しの商品を使用します。

引き違い窓タイプ御注文記入方法

右倒しx2ヶ

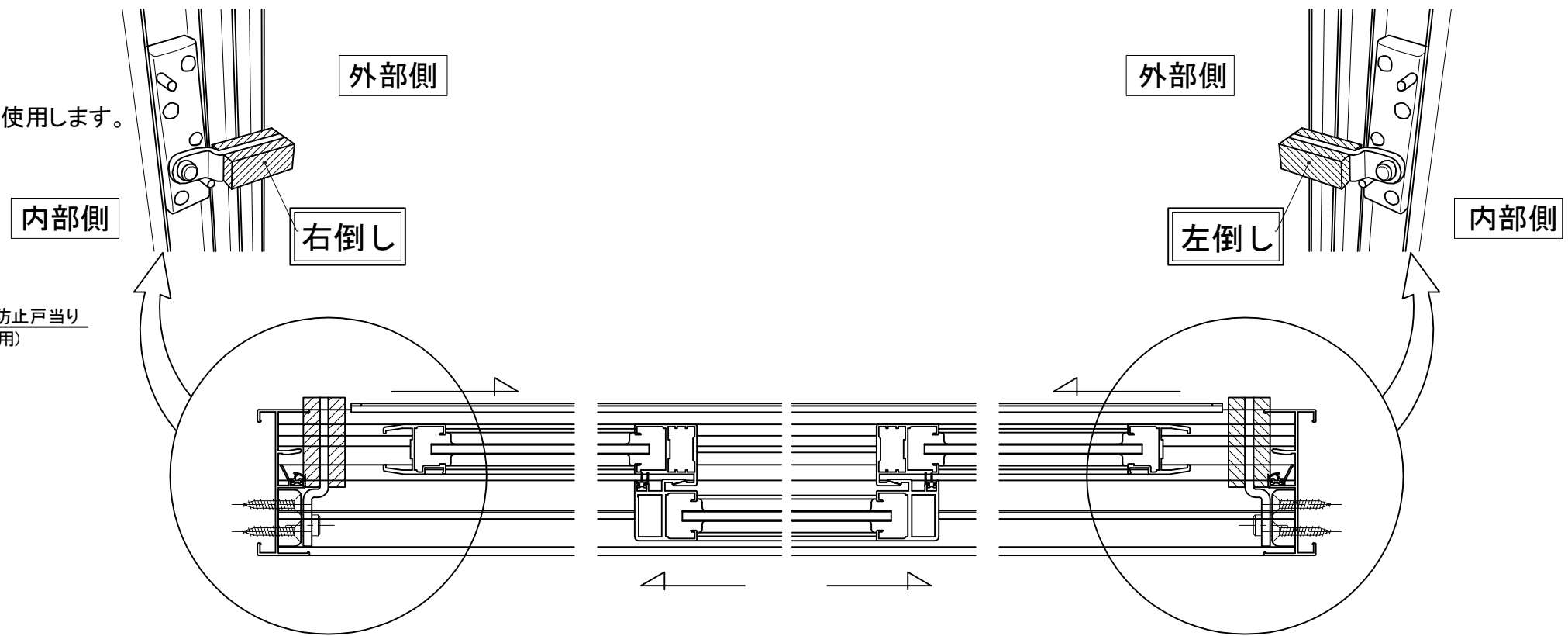
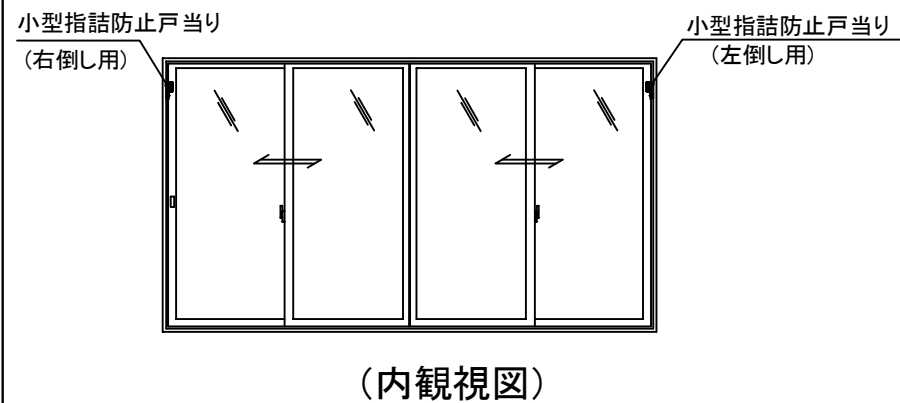


## 4枚建引き違い窓の場合

4枚建引き違い窓の場合は、右倒し、左倒しの商品を使用します。

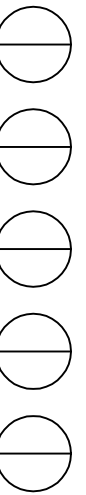
4枚建て引き違い窓タイプ御注文記入方法

右倒しx1ヶ 左倒しx1ヶ



- ③ 16-10-31 開方向図示記号見直し
- ② 15-11-2 説明記事見直し
- ① 13-08-23 字句変更(○勝手→○倒し)

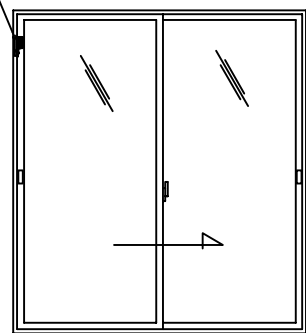
設計監理					設計監理	出力日
年月日	調査	設計	営業	縮尺	殿	全枚数
施工					殿	図番
年月日	小型指詰め防止戸当りの左右倒しについて-1				<i>Kindex</i>	



# 片引き窓の場合

片引き窓タイプ御注文記入方法  
左倒し x1ヶ

小型指詰防止戸当り  
(左倒し用)



(内観視図)

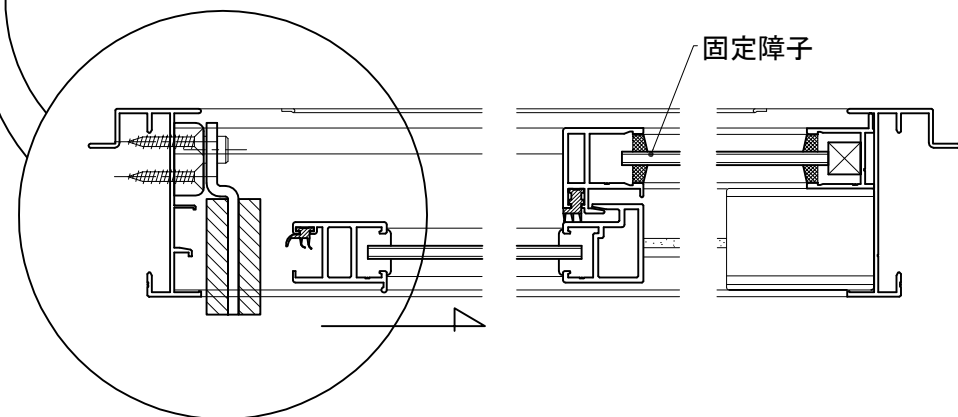
外部側

内部側

左倒し

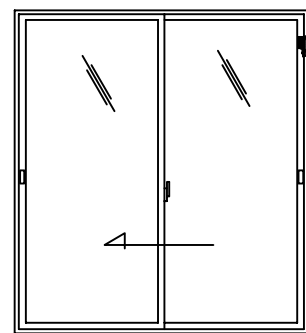
外部側

固定障子



内部側

小型指詰防止戸当り  
(左倒し用)



(内観視図)

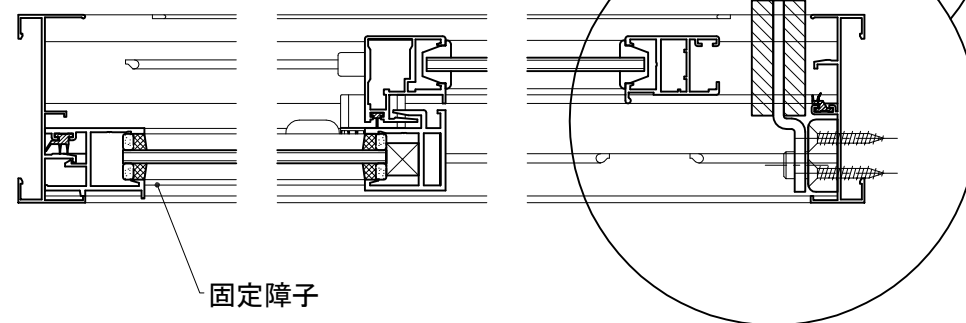
外部側

外部側

左倒し

内部側

片引き窓タイプ御注文記入方法  
左倒し x1ヶ



固定障子

内部側

③ 16-10-13 記事一部削除  
② 15-11- 2 内観視図・説明記事見直し  
① 13-08-23 字句変更(○勝手→○倒し)

設計監理					設計監理	出力日
年月日	調査	設計	営業	縮尺	殿	殿
施工					施工	全枚数
年月日	小型指詰め防止戸当りの左右倒しについて-2				<i>Kindex</i>	図番

