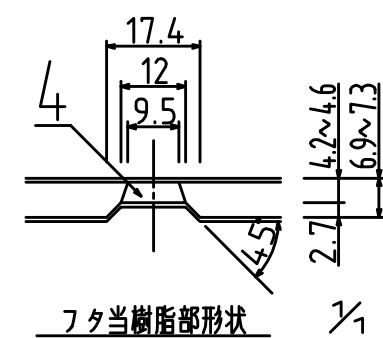
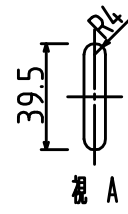
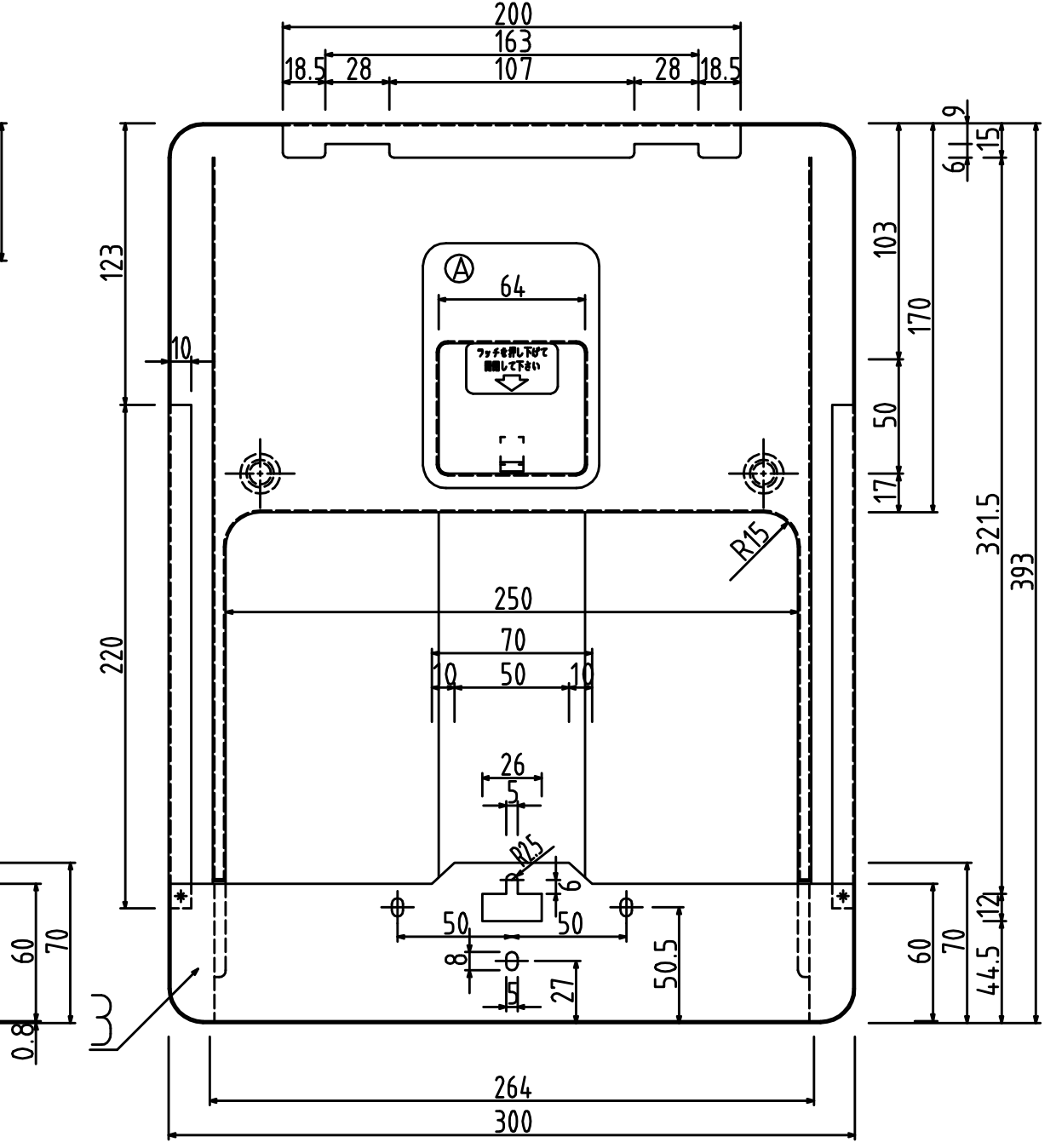
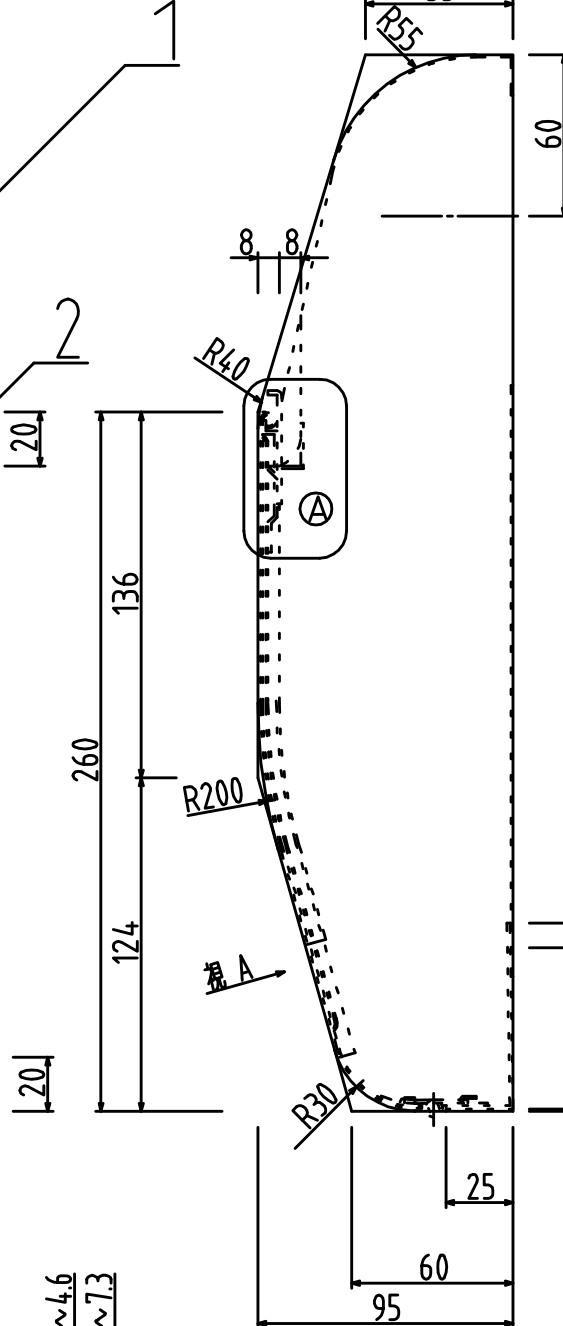
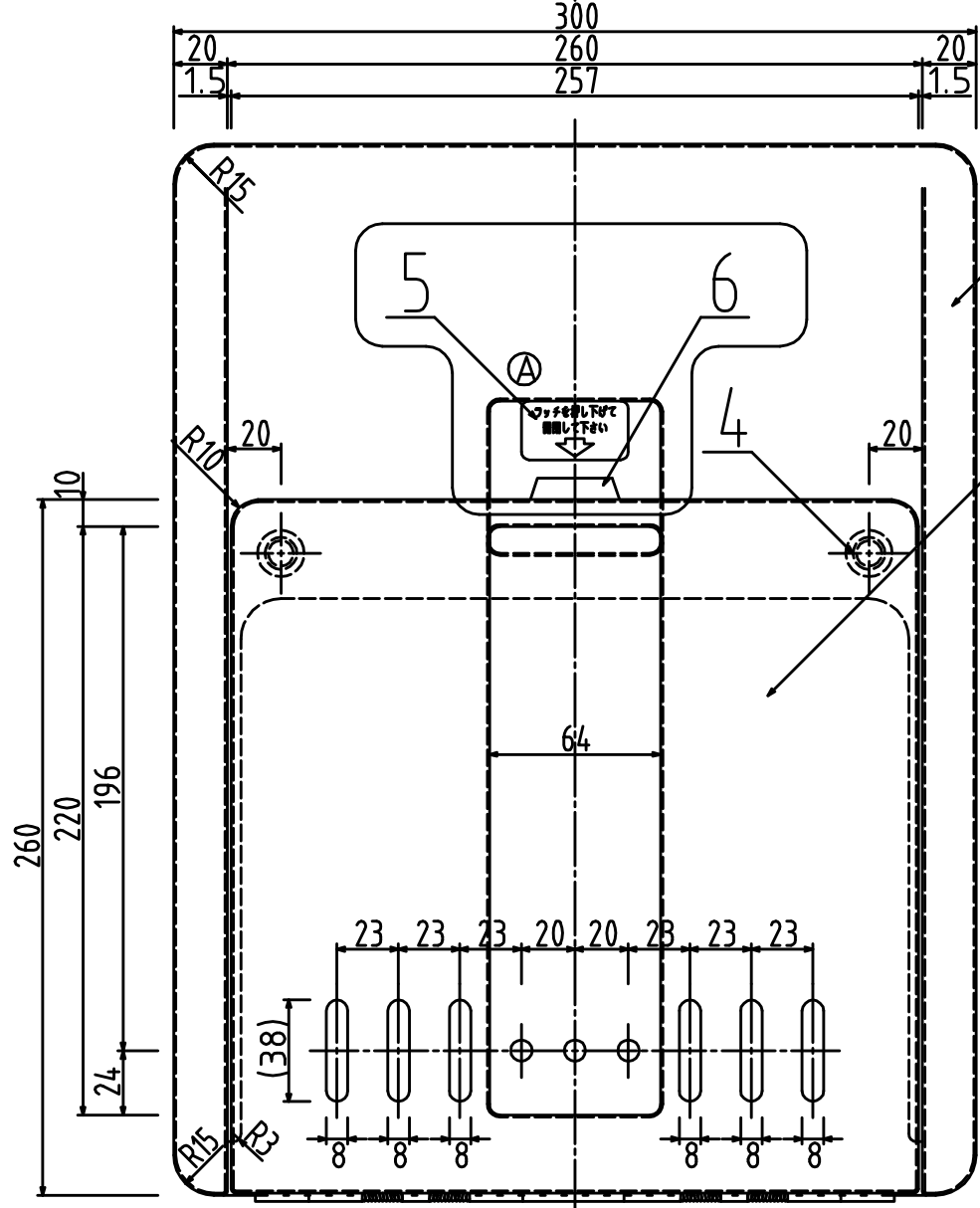
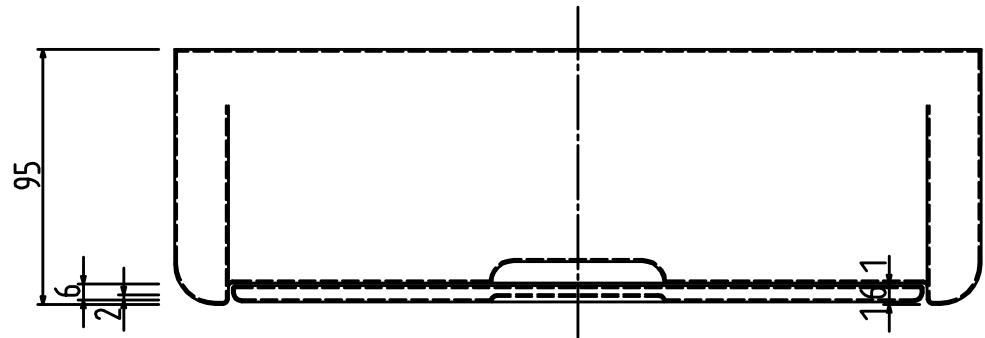


種別表

種別	塗装色	フタ当樹脂	記事
1種	ミルキーホワイト	白色	
2種	デイトブラウン	黒色	

照号	名称	詳細図面番号	材質	1個(1組)別数量	記事	製作加工	主管
1	本体		SGCC	1	0.8+ F12C		
2	郵便物取出口蓋		SGCC	1	0.8+ F12C		
3	丁番		SGCC	1組	F12C		
4	フタ当樹脂		ポリウレタン	2	色は種別表による		
5	受箱開閉説明ラベル	eK-4143	紙	1			
6	ラッチ		SGCC	1			

特記 1.照号1,2,3は焼付仕上塗装としその色は種別表による。
 又、下地処理はドア本体と同じとする。
 2.受箱本体の仕上色が別注色の場合、照合4の色は黒色とする。



D
C
B
A変更: 8. 6. フタ固定方法・フタ当樹脂変更, ラベル追加

部長		郵便受箱	
次長			
照査			
担当	尺度	1/2	図
設計	日付	平成5年7月21日	番
作成		CK-3867A	
		近畿工業株式会社	