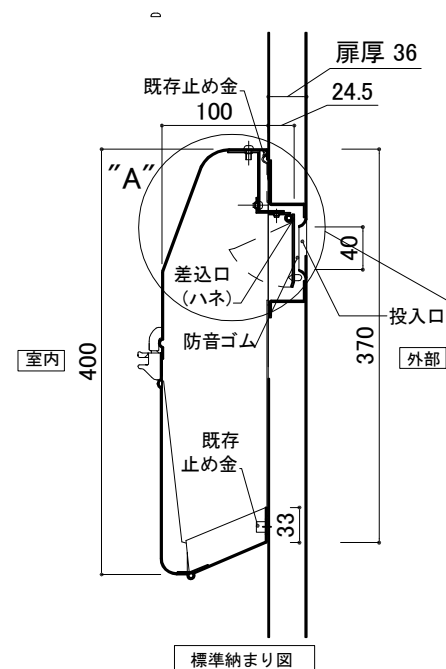
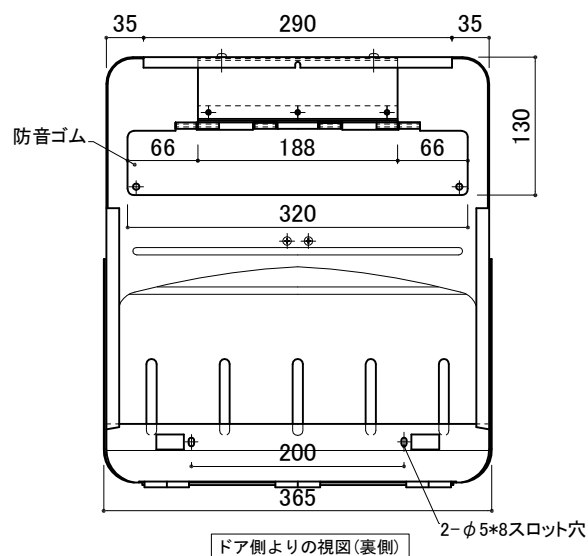
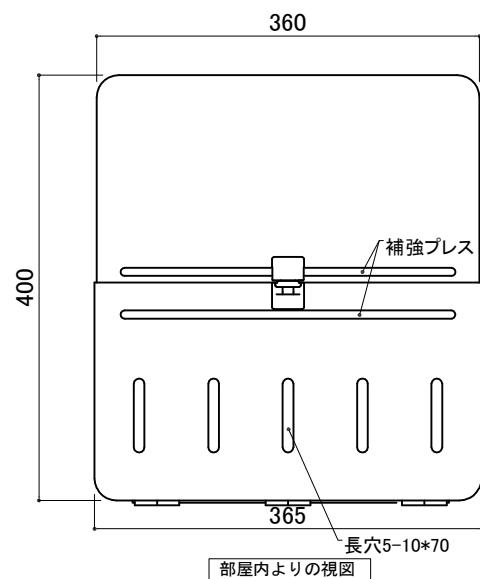


郵便受箱(片面プレスタア用)

キンデックス KD-2A改S型 - キンデックス KD-2YA改S型外形比較

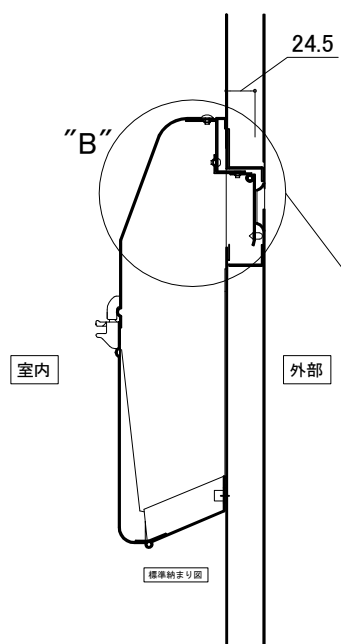
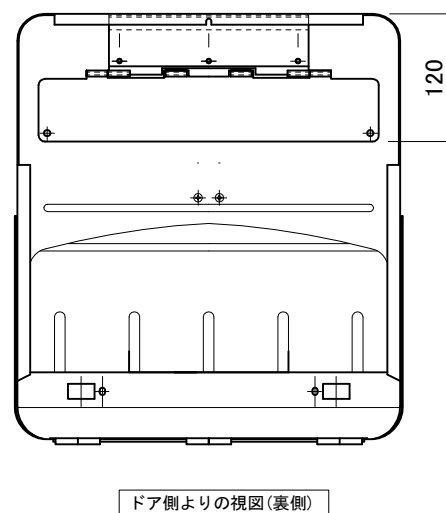
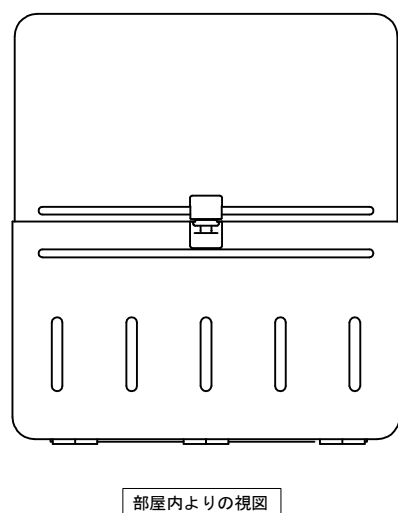
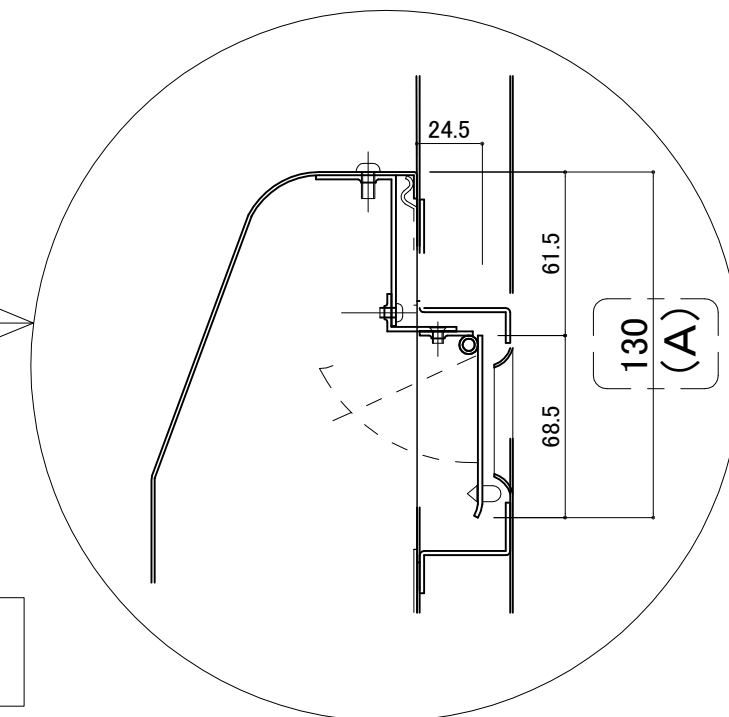
(アイボリーホワイト色)

※ 寸法の違い (A)130mm、(B)120mm を確認ください。
(KD-2A改S型) (KD-2YA改S型)



KD-2A改S型
(近畿工業製対応)

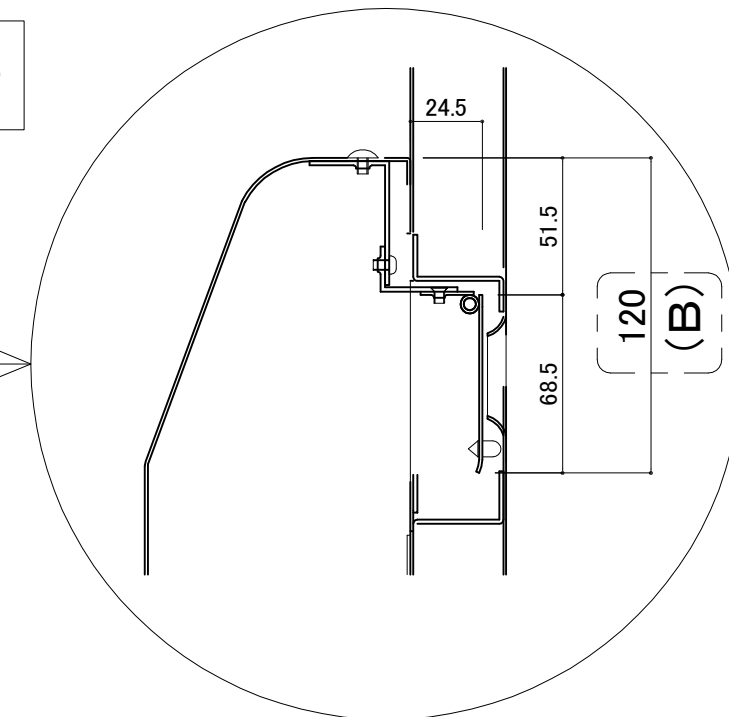
"A"部拡大



KD-2YA改S型
(輸送機工業製対応)

※特記以外の寸法は
KD-2A改S型と同じ

"B"部拡大



② 17-10-1 一部変更 (寸法相違点)
① 15-11-20 型式変更

| | | | | | | |
|------|-----------------------------|----|----|-----------|---------------|----------|
| 設計監理 | 工事名 | | | | 設計監理 | 出力日 |
| 年月日 | 調査 | 設計 | 営業 | 縮尺 1/2 | 施工 | 殿 全枚数 |
| 施工 | 名称 郵便ポストKD-2A改S・-2YA改S型 比較図 | | | | 殿 図番 | |
| 年月日 | | | | | <i>Kindex</i> | |

