

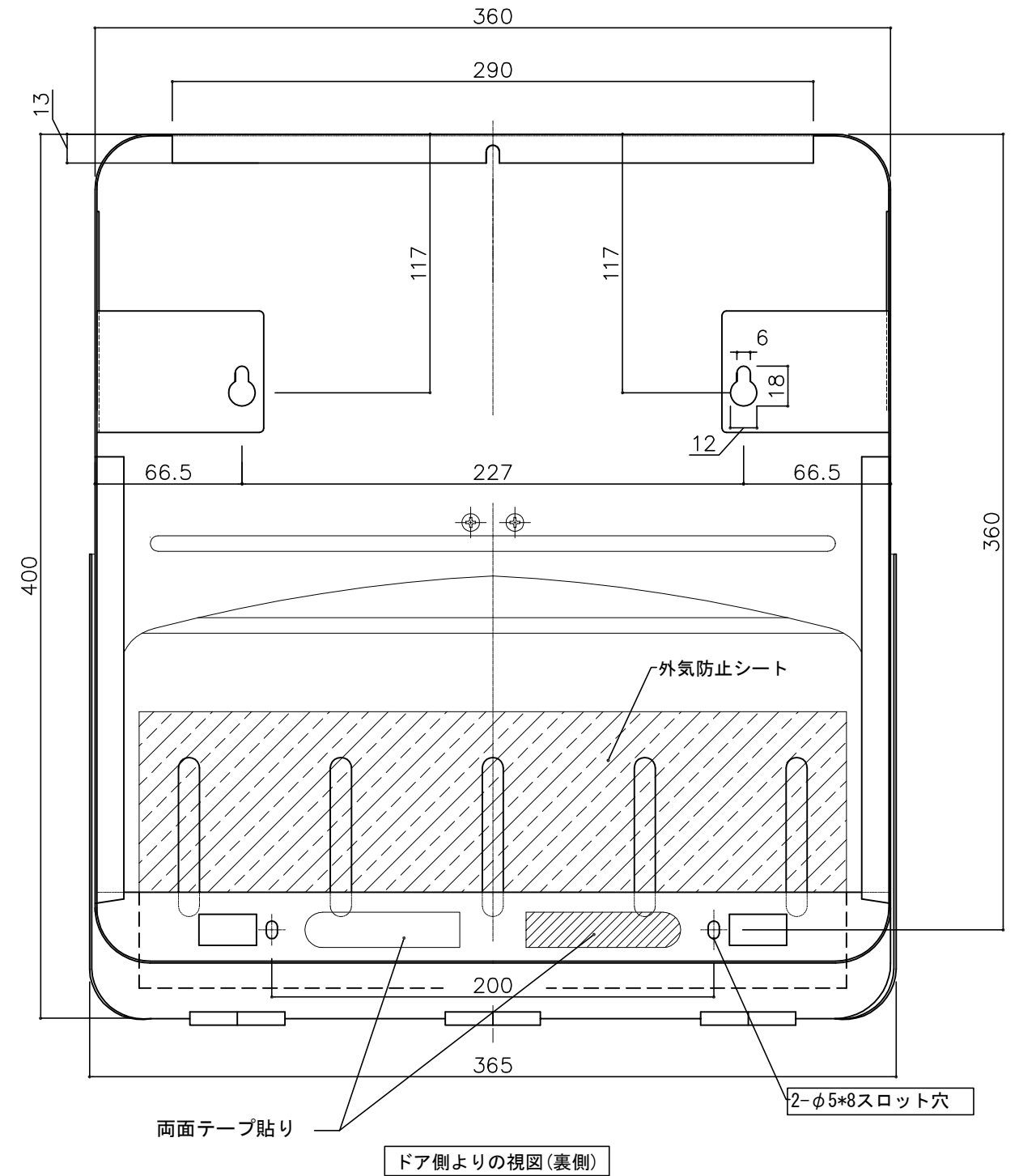
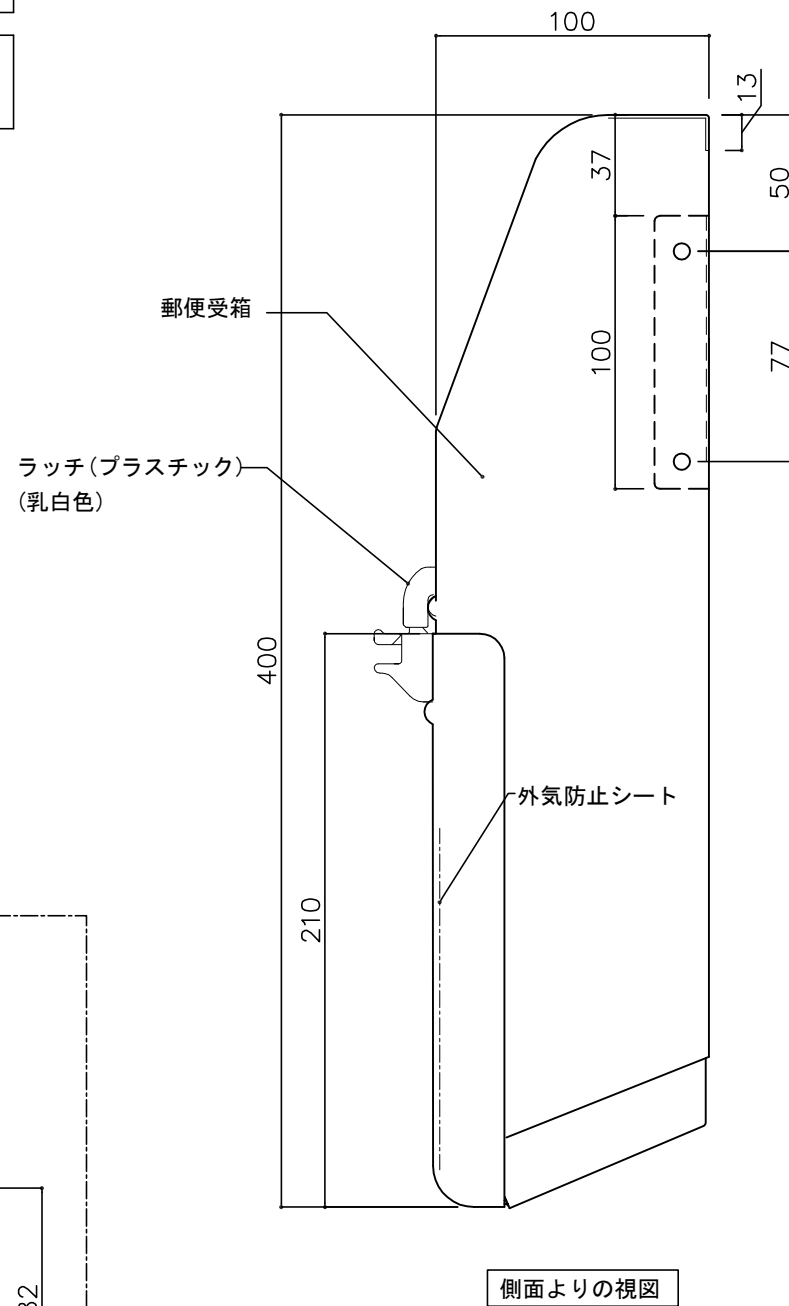
郵便受箱(両面フラッシュ用)

外気防止(遮風)標準付属品

キンデックス KD-2T改S型(セット)

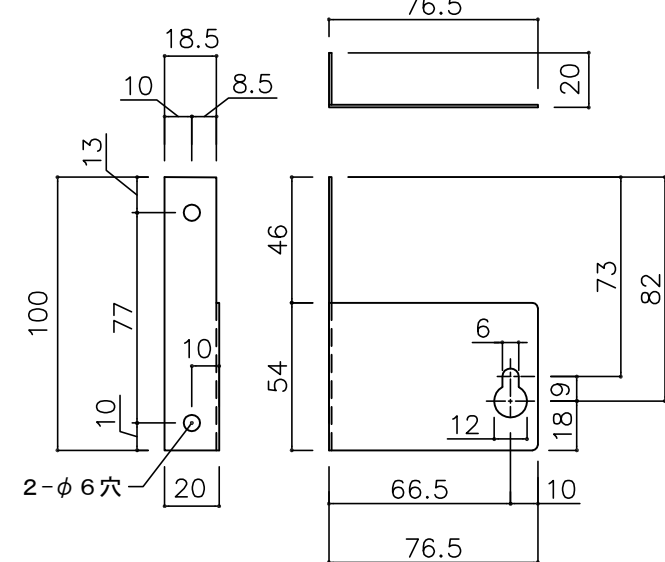
アイボリーホワイト色・ブロンズ色

東洋鋼板向け対応品



取付用金物(左右1対で取付)

材料: ステンレス t1.0 (2B)



(本図は左取付用を示す)

② 17-11-21 型式見直し
 ① 17-10-16 初版

設計監理	工事名 東洋鋼板向け郵便ポスト				設計監理	出力日
年月日	調査	設計	営業	縮尺 1/2	施工	枚数
施工	名称 郵便ポスト キンデックス KD-2T改S型 詳細図1					図番
年月日						

郵便受箱(両面フラッシュ用)

外気防止(遮風)標準付属品

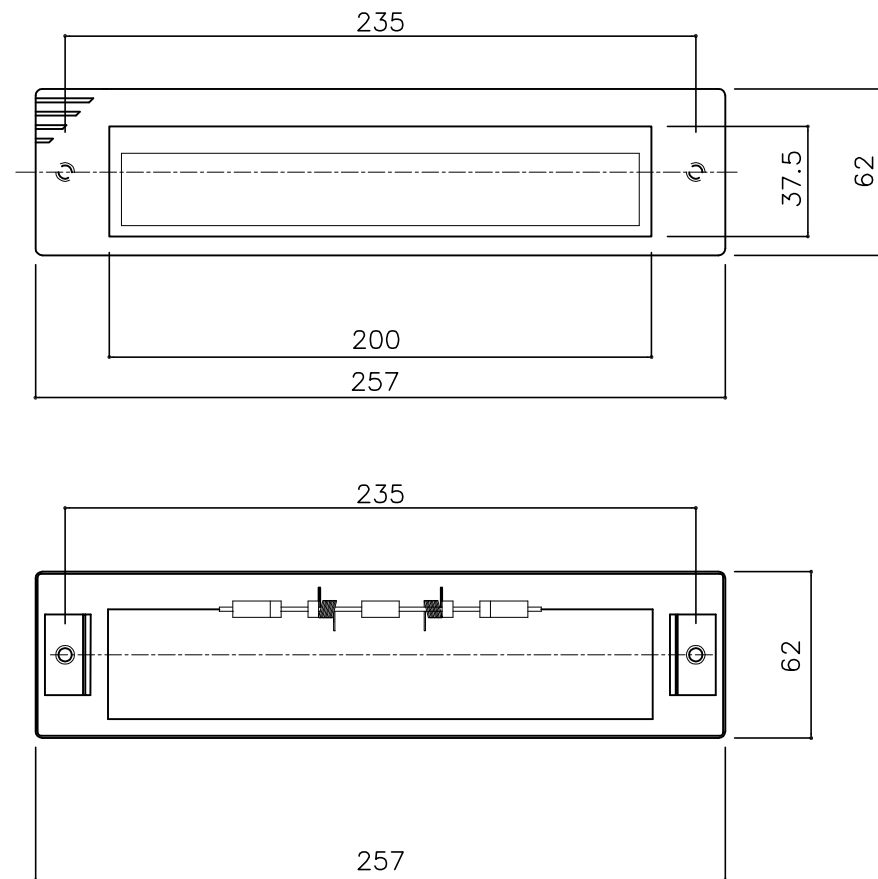
キンドェックス KD-2T改S型(セット)

アイボリーホワイト色・ブロンズ色

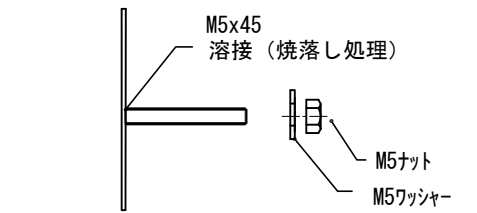
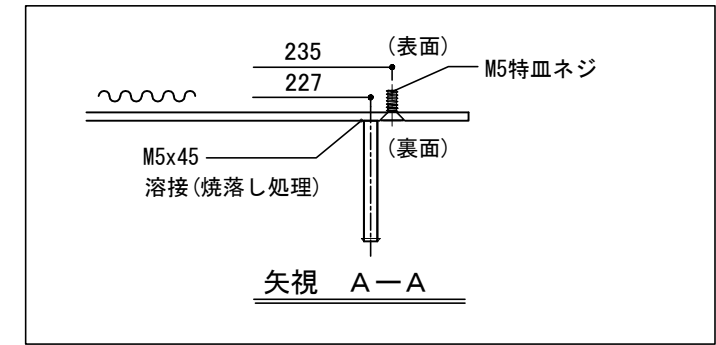
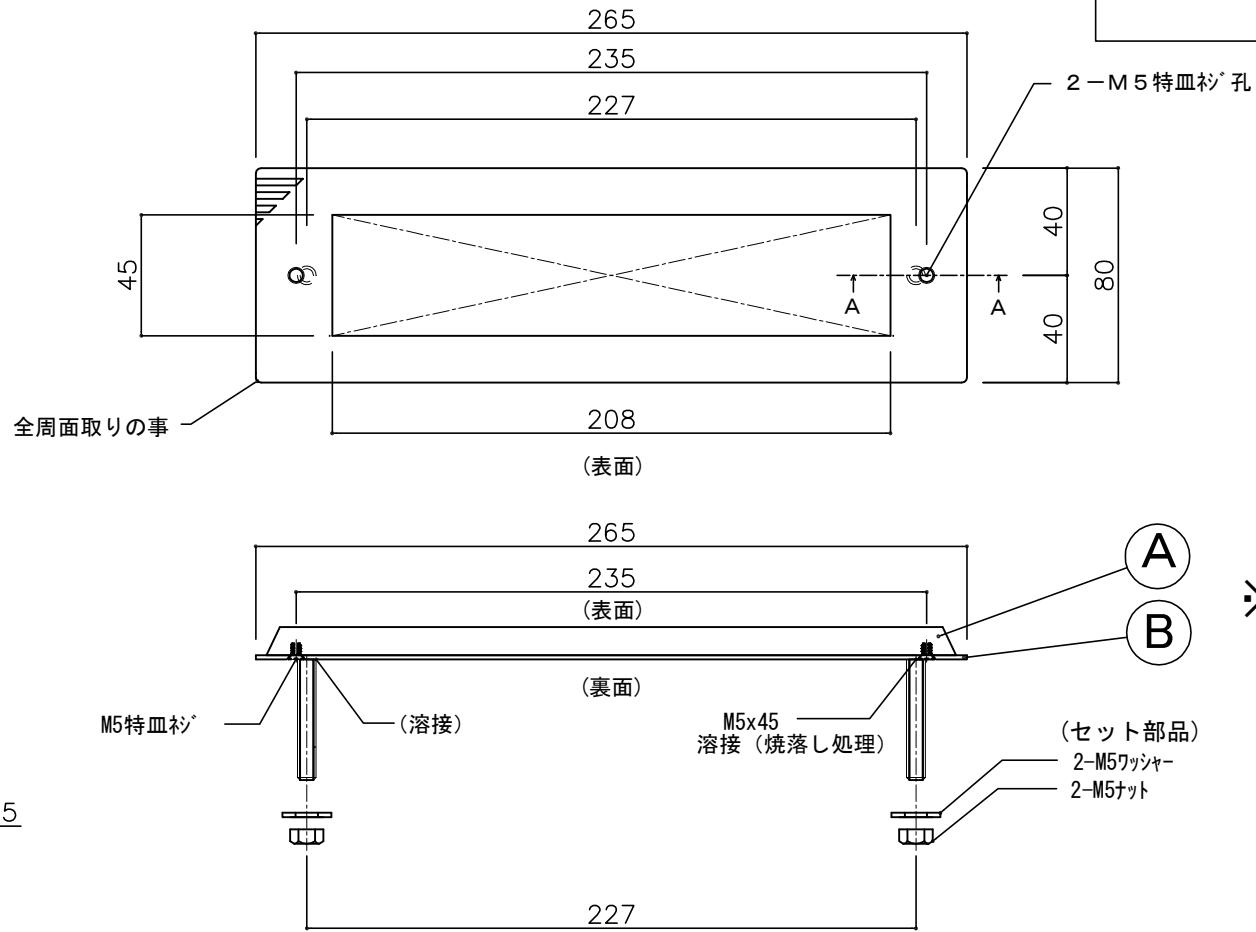
東洋鋼板向け対応品

Ⓐ 投入口 (SUS-KP0-1)

材料: ステンレス
仕上げ: ヘアライン

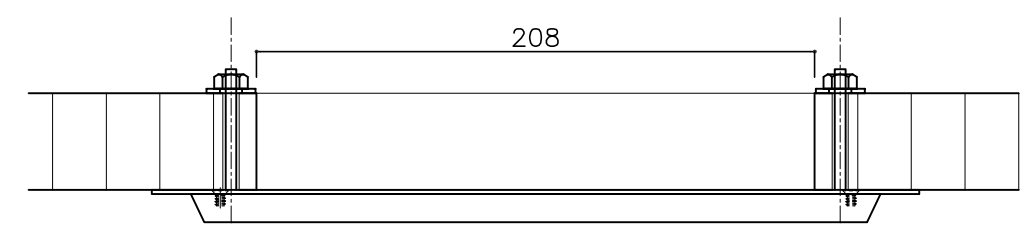


Ⓑ 郵便投入口用プレート SUS t1.5(HL)



※ⒶとⒷは組立済み

投入口セット納まり



④ 17-11-27 切り欠き寸法見直し
 ③ 17-11-21 型式見直し
 ② 17-11-10 寸法見直し(286⇒265)

設計監理	工事名 東洋鋼板向け投入口				設計監理	出力日
年月日	調査	設計	営業	縮尺	施工	殿 全枚数
施工	名称 郵便ポスト キンドェックス KD-2T改S型 詳細図2					図番
年月日						