

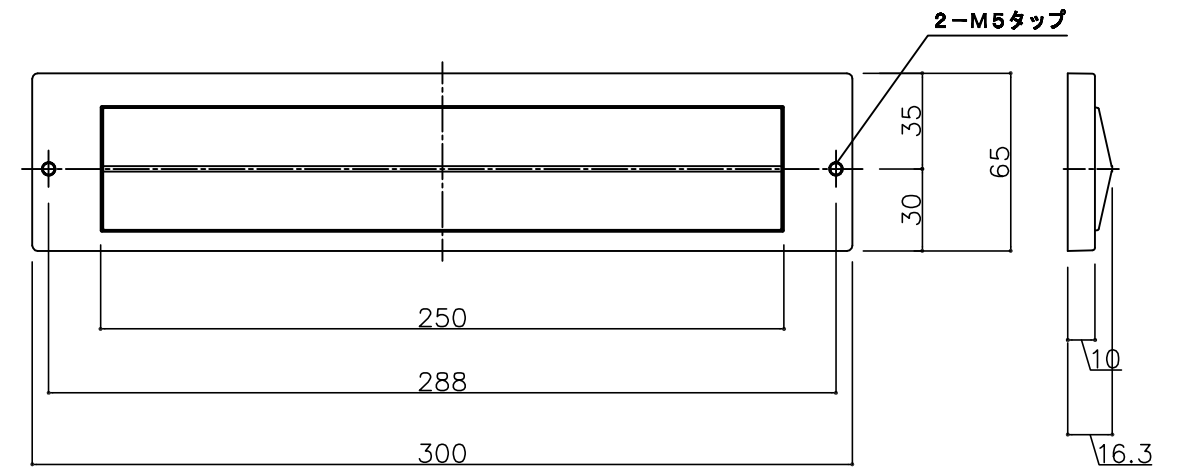
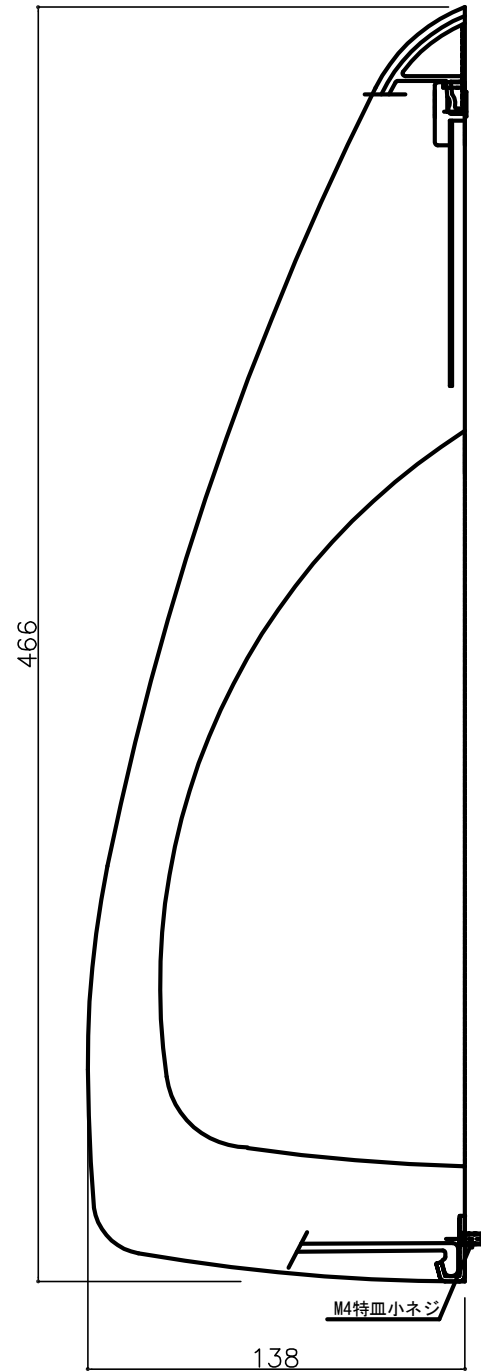
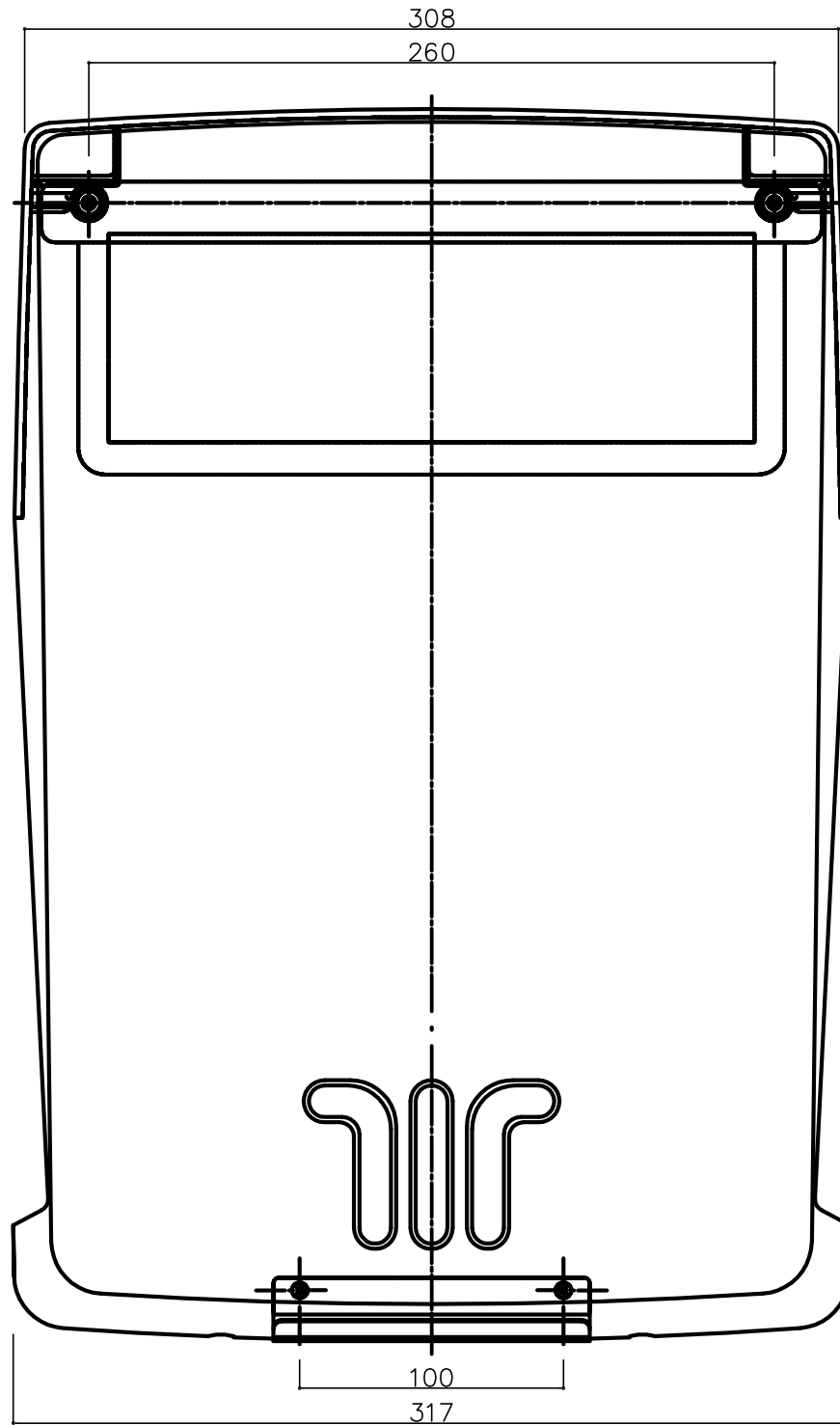
郵便受箱(フラッシュドア用)

キンデックス KD-10型

アイボリー

ポスト受箱

ポスト差込口



品名	ポスト差込口
品番	K-DC-PO-1
材質	亜鉛ダイカスト
仕上げ	サチライト・クロム

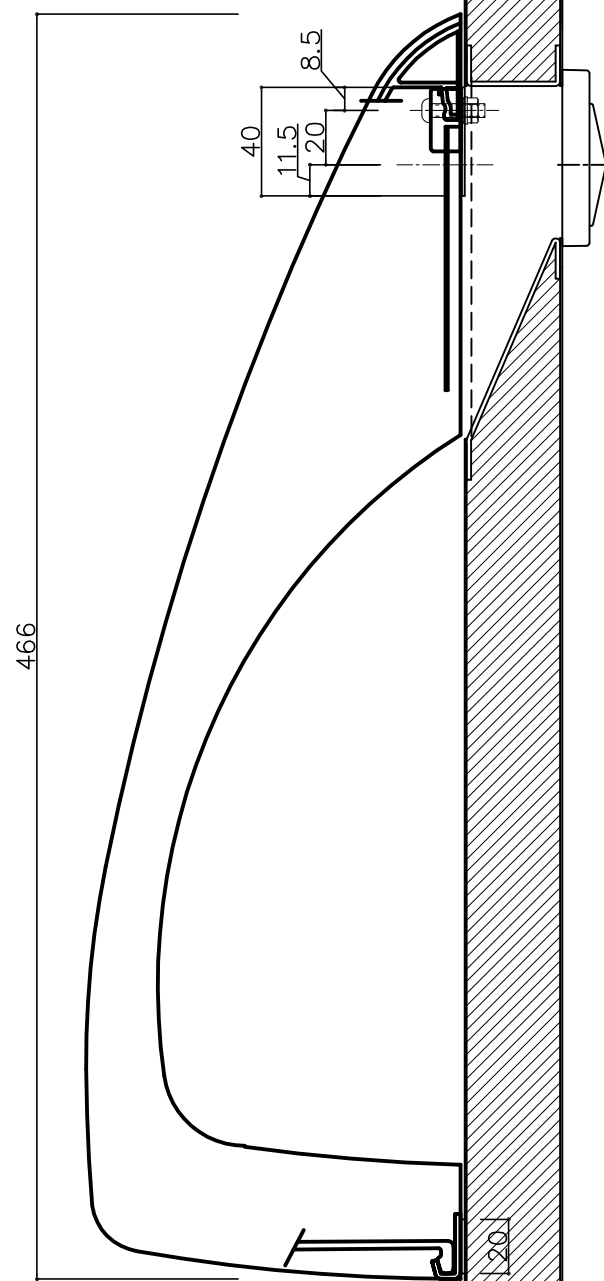
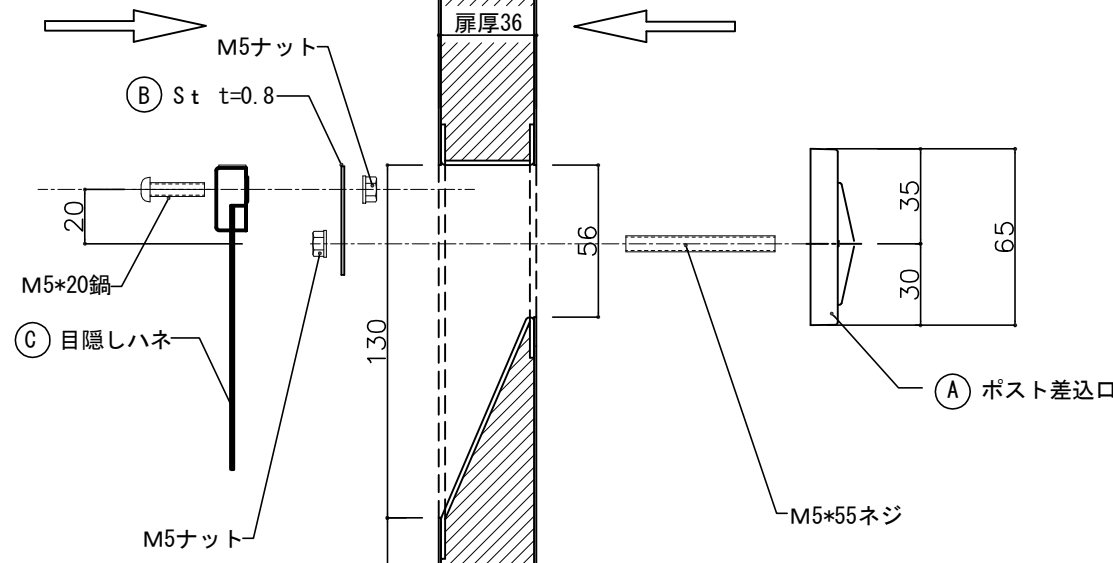
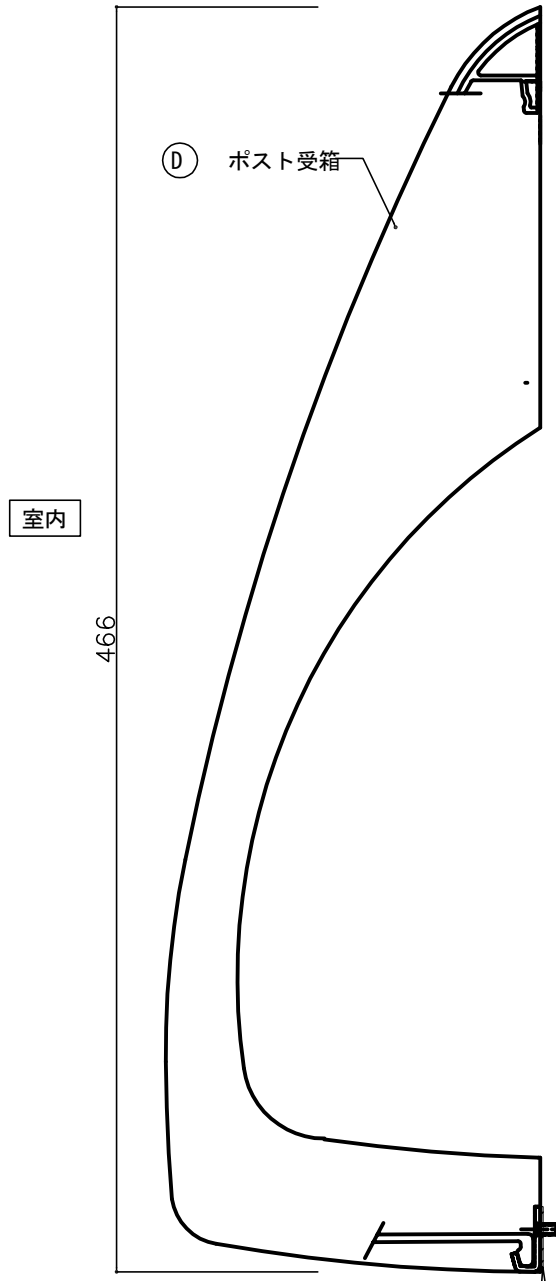
品名	ポスト受け箱
品番	K-PO-BX-SH
材質	樹脂

設計監理 年月日	工事名				設計監理 殿	出力日 殿
	調査	設計	営業	縮尺 1/2		
施工 年月日	名称 郵便ポストキンデックス KD-10型 詳細図1				図番	全枚数
						

② 17-6-12 記事見直し・カラー削除
① 15-11-20 型式変更



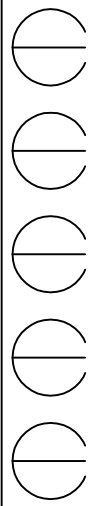
郵便受箱(フラッシュドア用)
キンデックス KD-10型



※ビス止め又は両面テープ
 (現地取付)

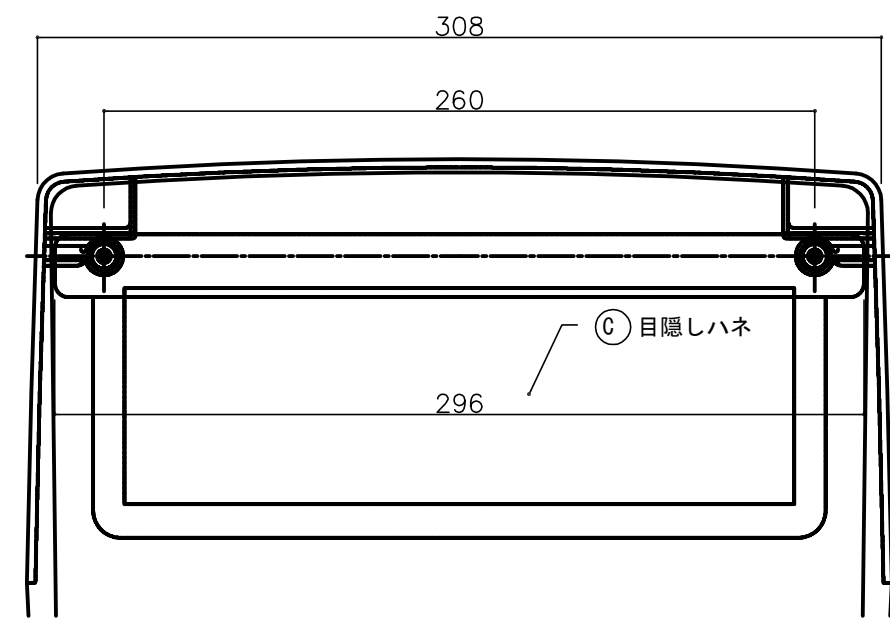
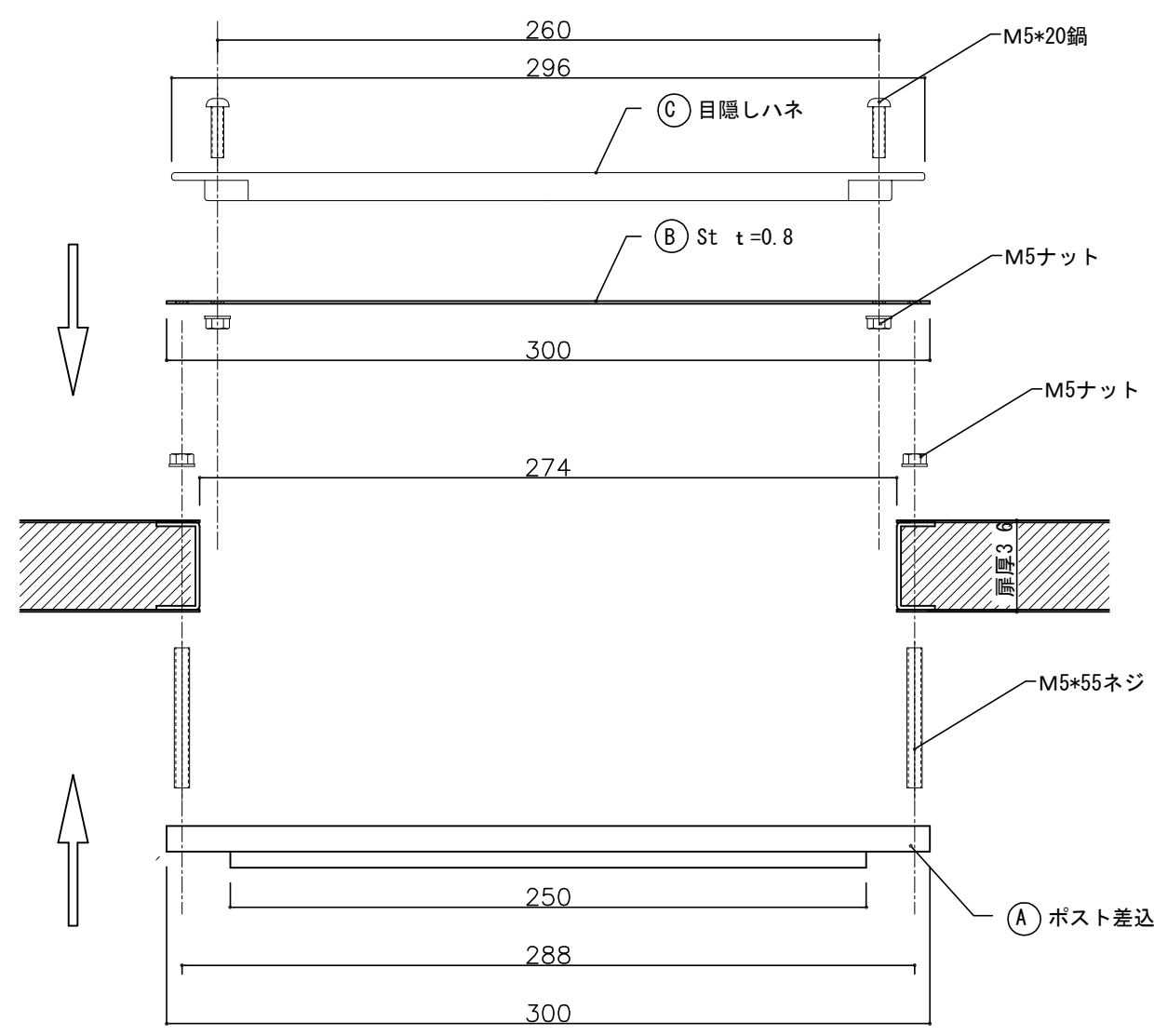
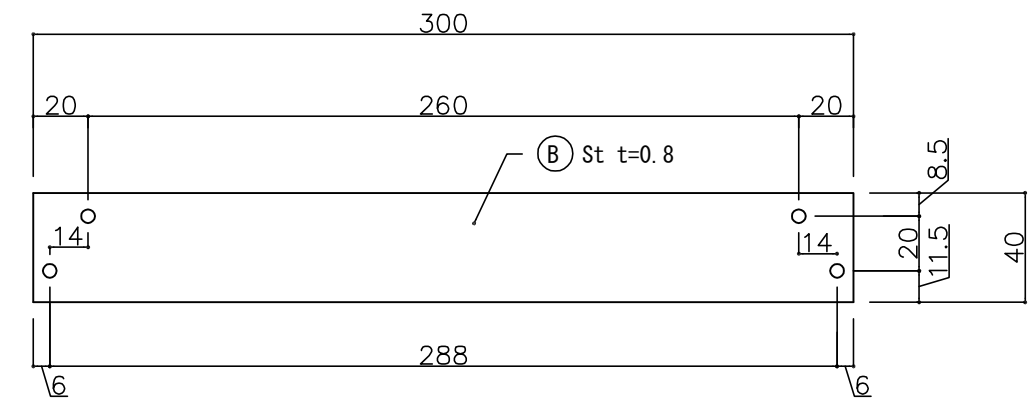
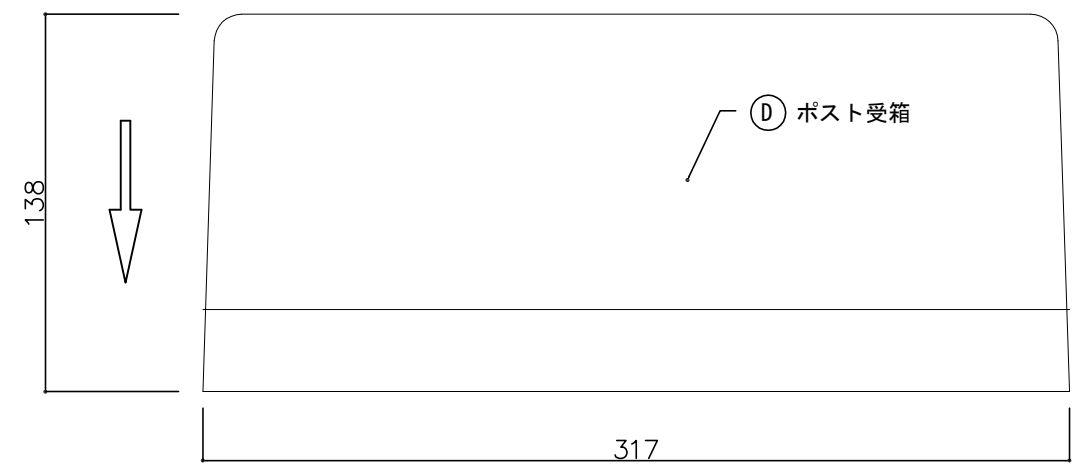
設計監理	工事名				設計監理	出力日
年月日	調査	設計	営業	縮尺	殿	
施工				1/2	殿	全枚数
年月日	名称 郵便ポストキンデックス KD-10型 詳細図2				図番	
					<i>Kindex</i>	

① 15-11-20 型式変更



郵便受箱(フラッシュドア用)
キンデックス KD-10型

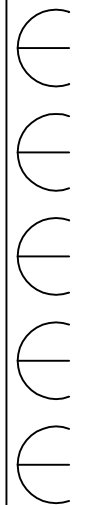
室内



外部

① 15-11-20 型式変更

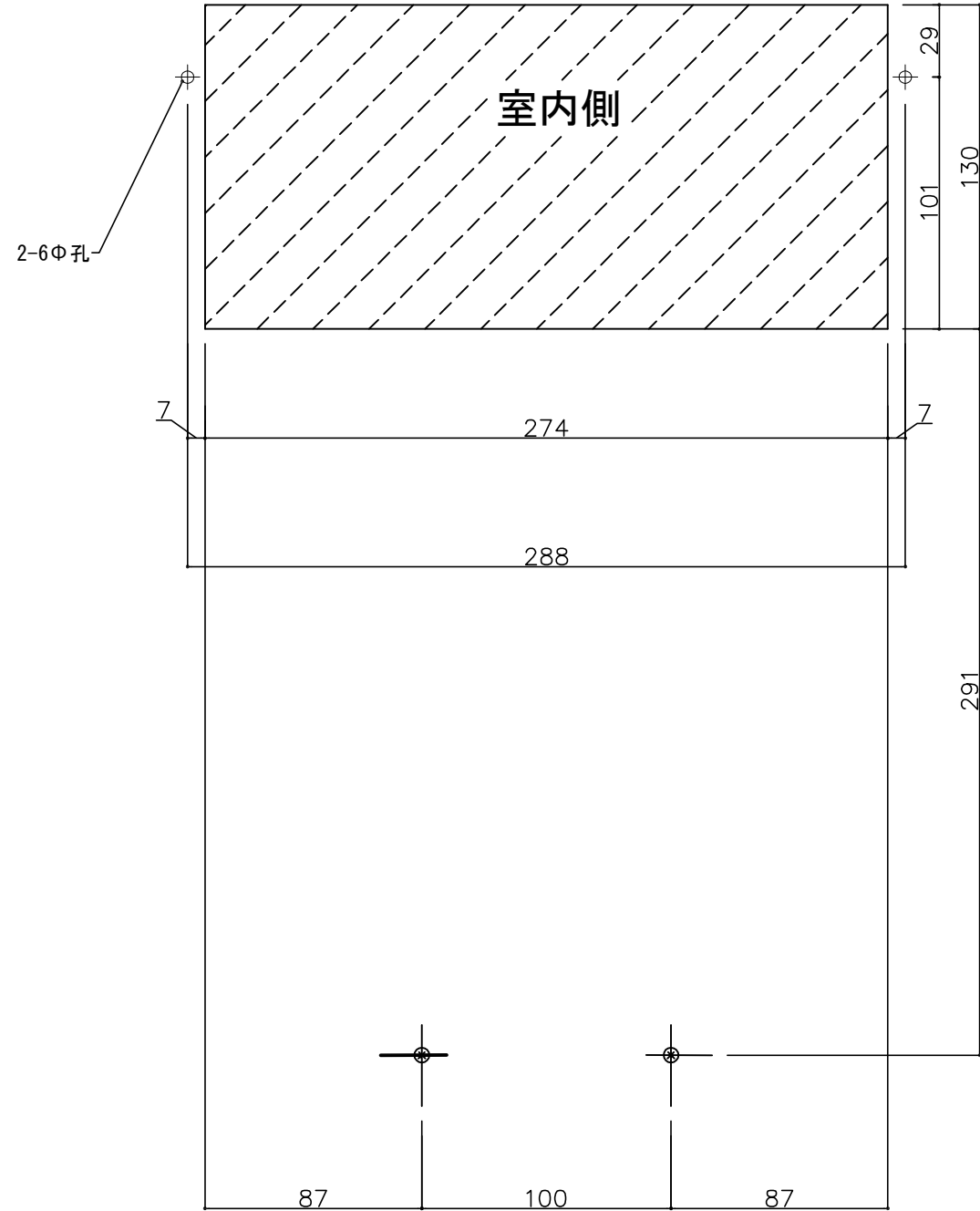
設計監理	工事名				設計監理	出力日
年月日	調査	設計	営業	縮尺 1/2	施工	殿 全枚数
施工	名称 郵便ポストキンデックス KD-10型 詳細図3					殿 図番
年月日						



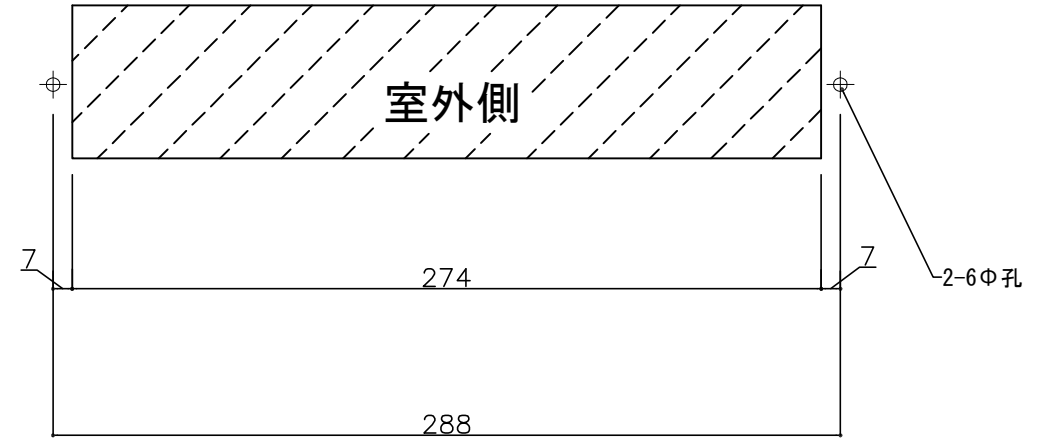
郵便受箱(フラッシュドア用)
キンデックス KD-10型


キンデックス KD-10型郵便ポスト取付加工図

※室内側取付加工図 (郵便受箱側)



※室外側取付加工図 (郵便差込口側)



設計監理 年月日	工事名				設計監理 殿	出力日
	調査	設計	営業	縮尺 1/2		
施工 年月日	名称 郵便ポストキンデックス KD-10型 詳細図4					
図番						

