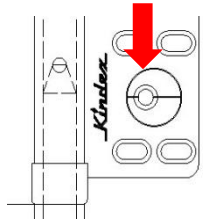


三次元調整機能付気密丁番取扱説明書

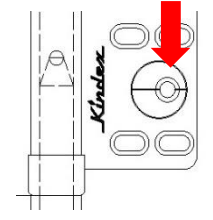
扉本体 出入り調整用丸板 取扱説明書

※枠・扉の正常チリは3mm

参考 枠・扉のチリ0mmの場合
出3mm用で正常チリ3mm



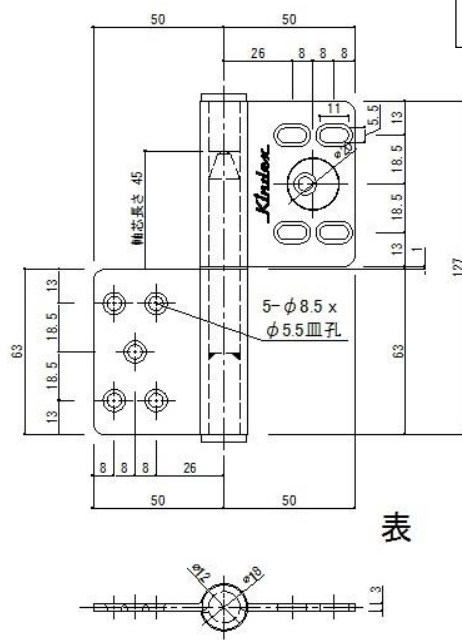
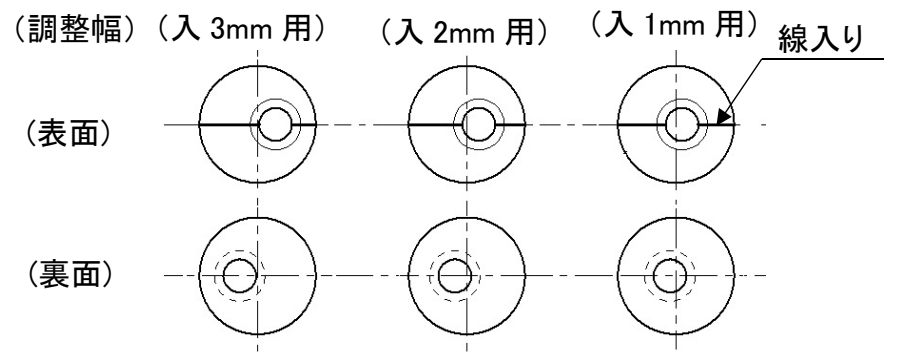
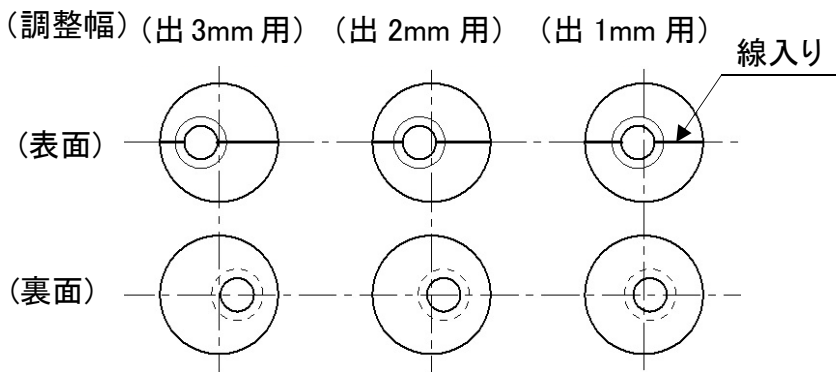
参考 枠・扉のチリ6mmの場合
入3mm用で正常チリ3mm



※調整用丸板を反対方向(180°)回転させる

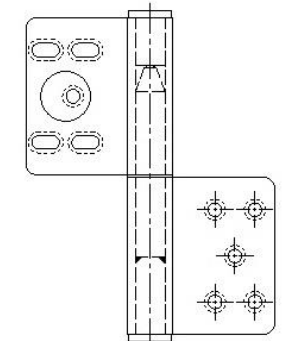
調整用丸板

調整用丸板を反対方向に(180°)回転させることにより 扉の前方向(出)に+3mm、又は後方向(入)に-3mm 扉を移動することができます。

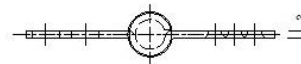


型式: KD-0520B

: 調整機能付丁番 (面付丁番5インチ)

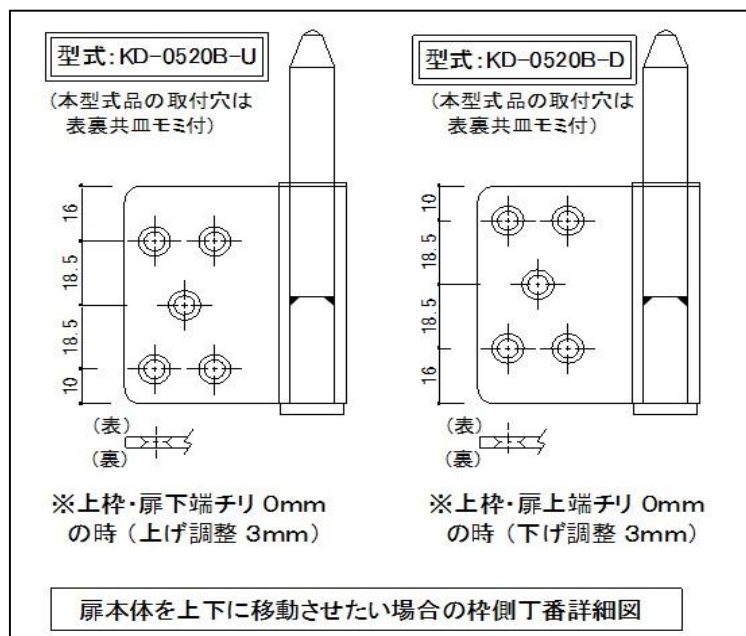


裏



本図は右勝手を示す。

※扉本体を上下に移動させたい場合は、以下の丁番で対応出来ます



試験体 : 品名(面付丁番 5インチ)
W900mm xH2000mm
(KD-0520B)
80kg(丁番3枚吊り)

面付5インチ丁番繰り返し開閉試験結果

開閉速度15回/分にて20万回耐久試験を行なう(1開閉で1回とする)
(評価)
※異常なし