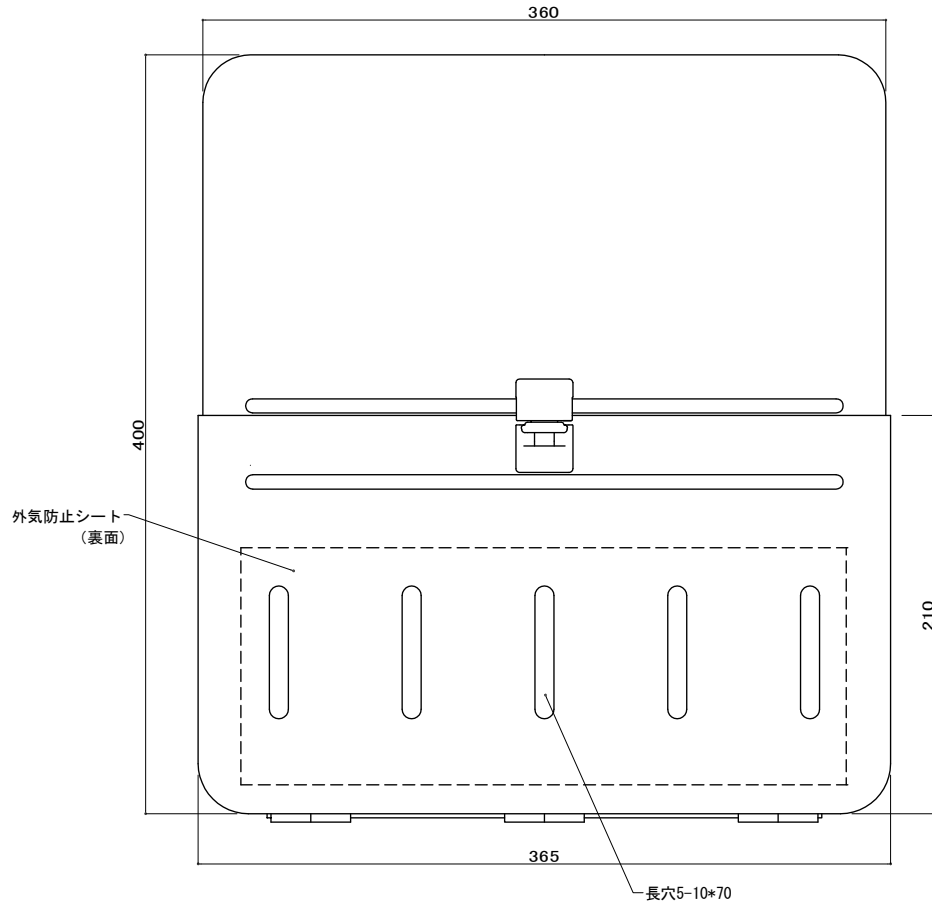


郵便受箱(両面フラッシュ用)

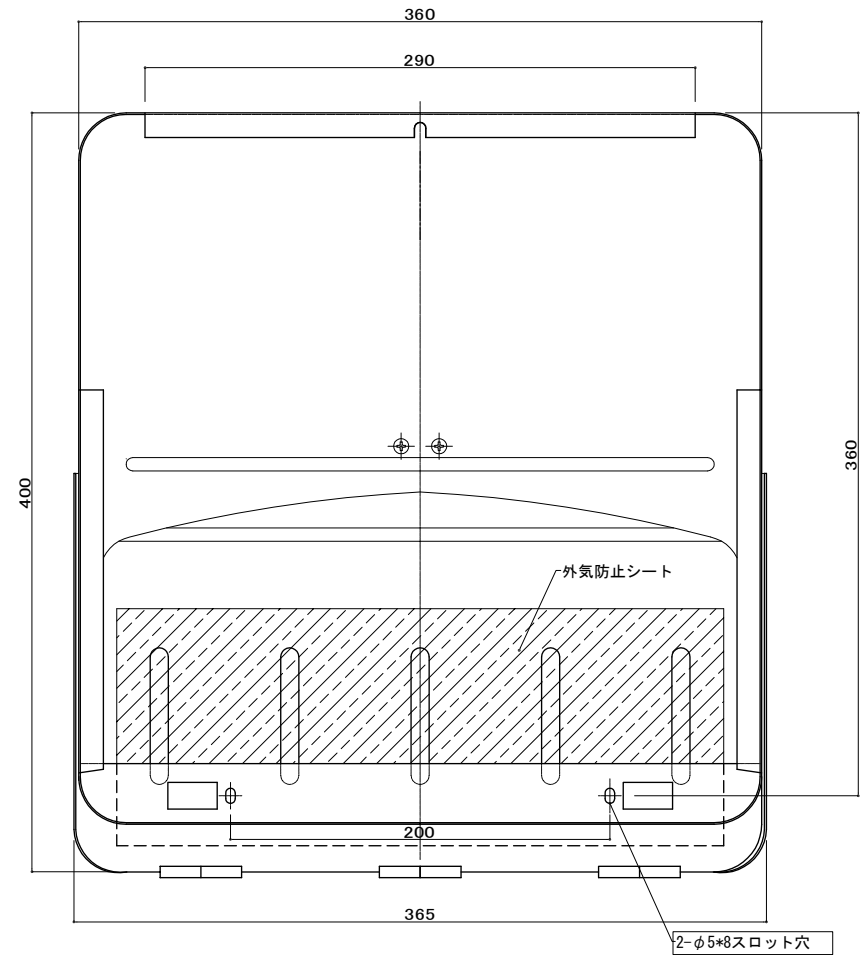
外気防止(遮風)標準付属品

キンデックス KD-2S型(ハネなし)

アイボリーホワイト色



部屋内よりの視図

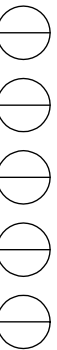


ドア側よりの視図(裏側)

※キンデックス KD-2S(ハネなし)は、ボックスのみです。

② 16-04-12 外気防止シート追加
 ① 15-11-20 型式変更

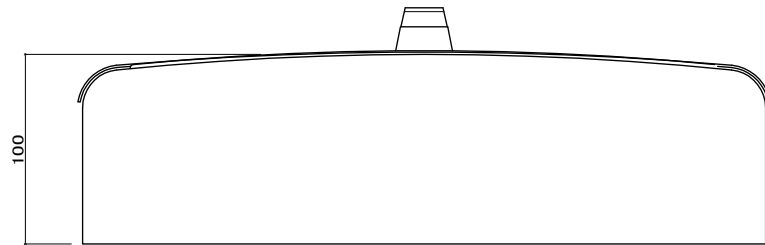
設計監理 年月日	工事名				設計監理 年月日	出力日
	調査	設計	営業	縮尺 1/2		施工
施工 年月日	名称 郵便ポスト キンデックスKD-2S型(ハネなし) 詳細図1					図番



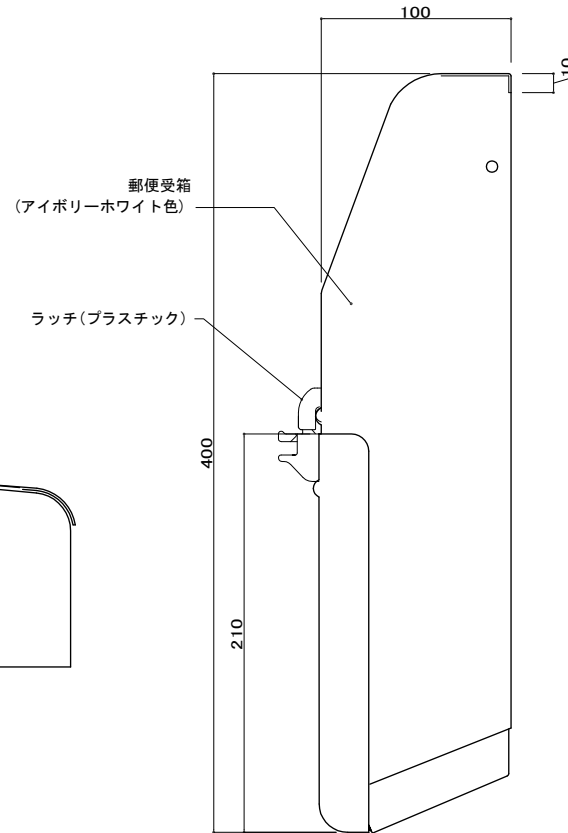
郵便受箱(両面フラッシュ用)

キンデックス KD-2S型(ハネなし)

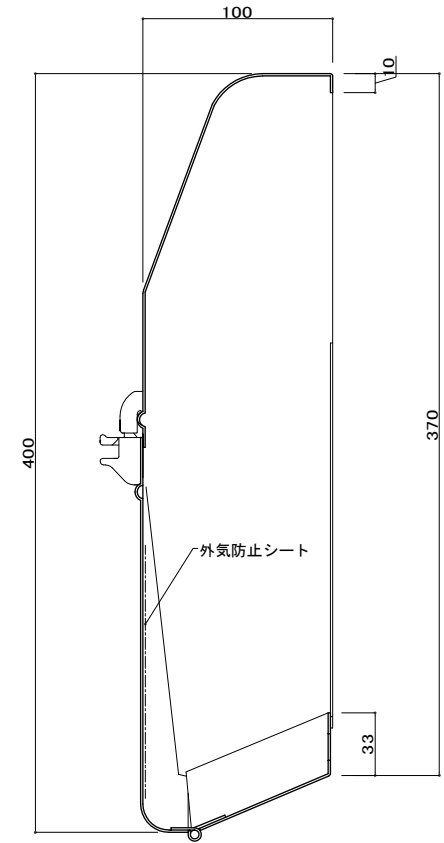
アイボリーホワイト色



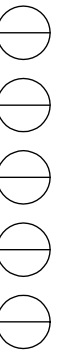
上面よりの視図



側面よりの視図



縦断面図

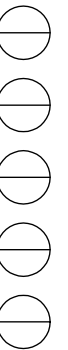
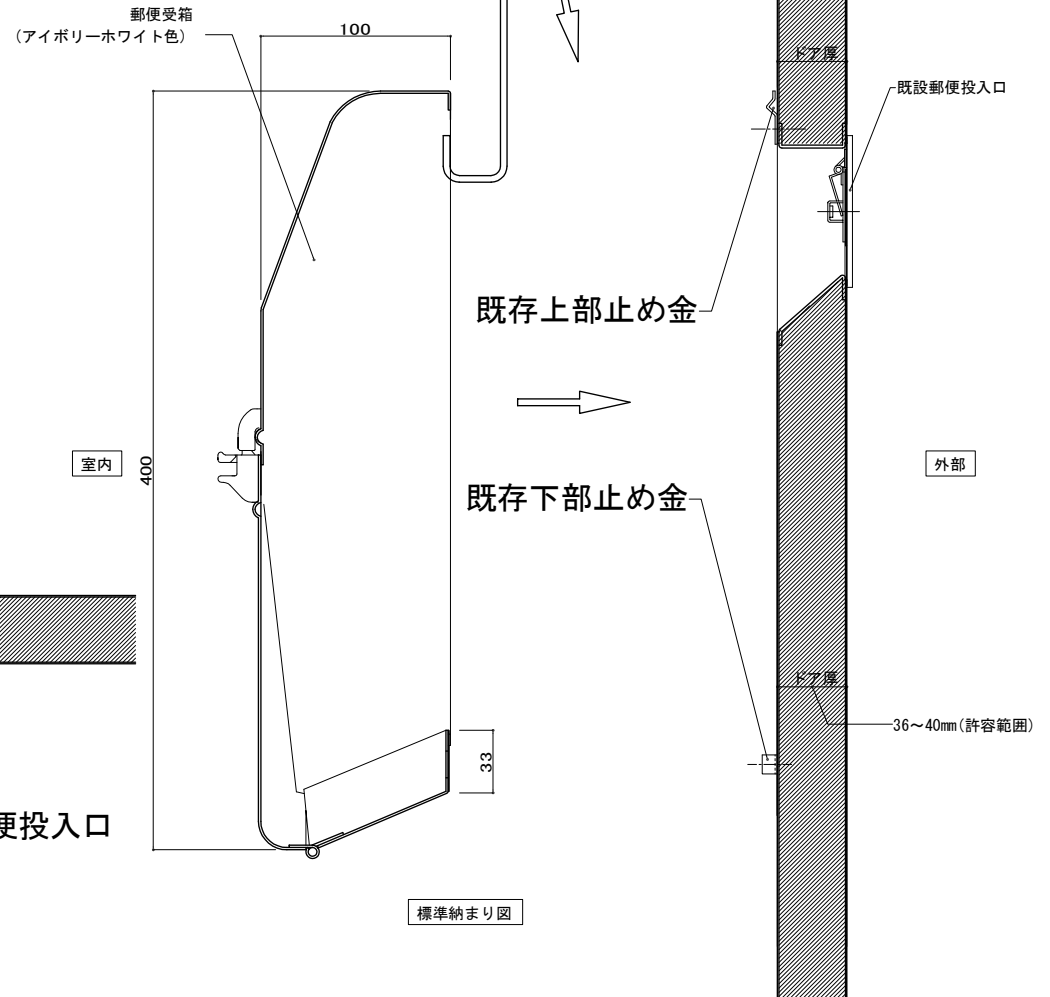
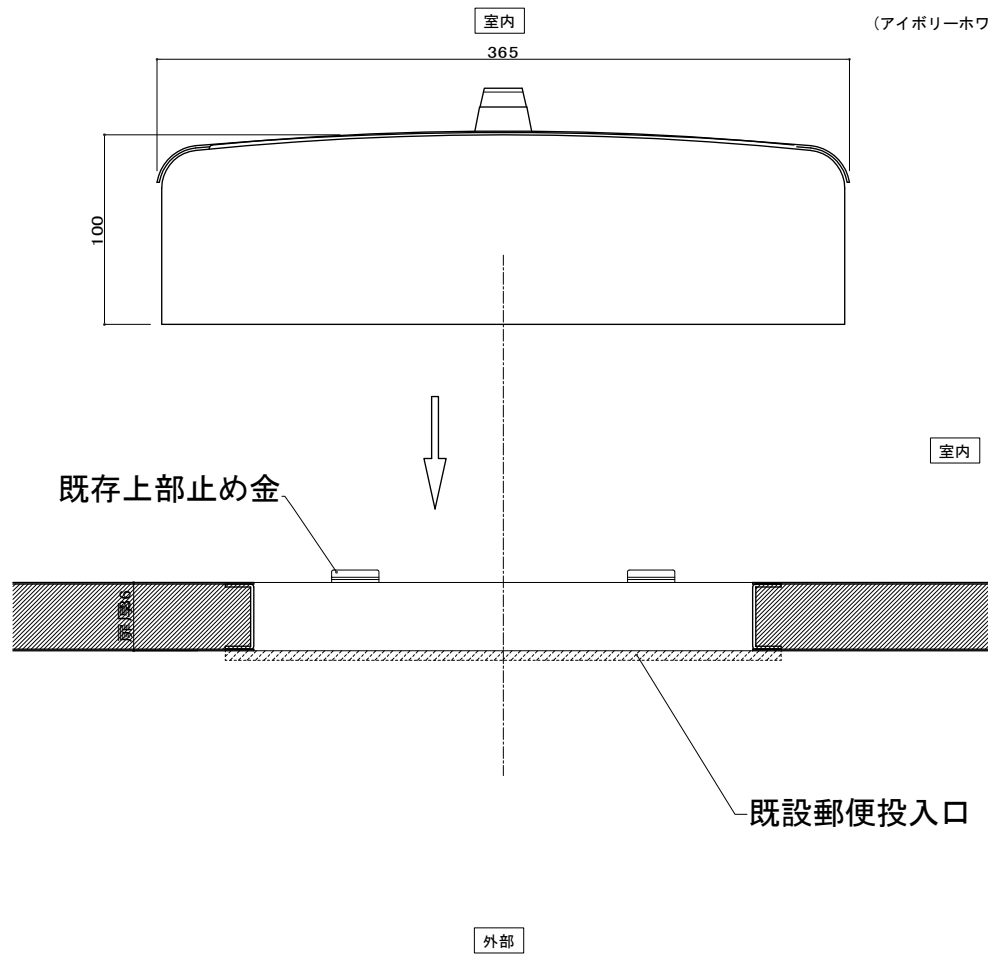


設計監理	工事名				設計監理	出力日
年月日	調査	設計	営業	縮尺	施工	殿 全枚数
施工	名称 郵便ホスト キンデックスKD-2S型(ハネ無) 詳細図2				殿 図番	
年月日					Kindex	

郵便受箱(両面フラッシュ用)

キンデックス KD-2S型(ハネなし)

アイボリーホワイト色



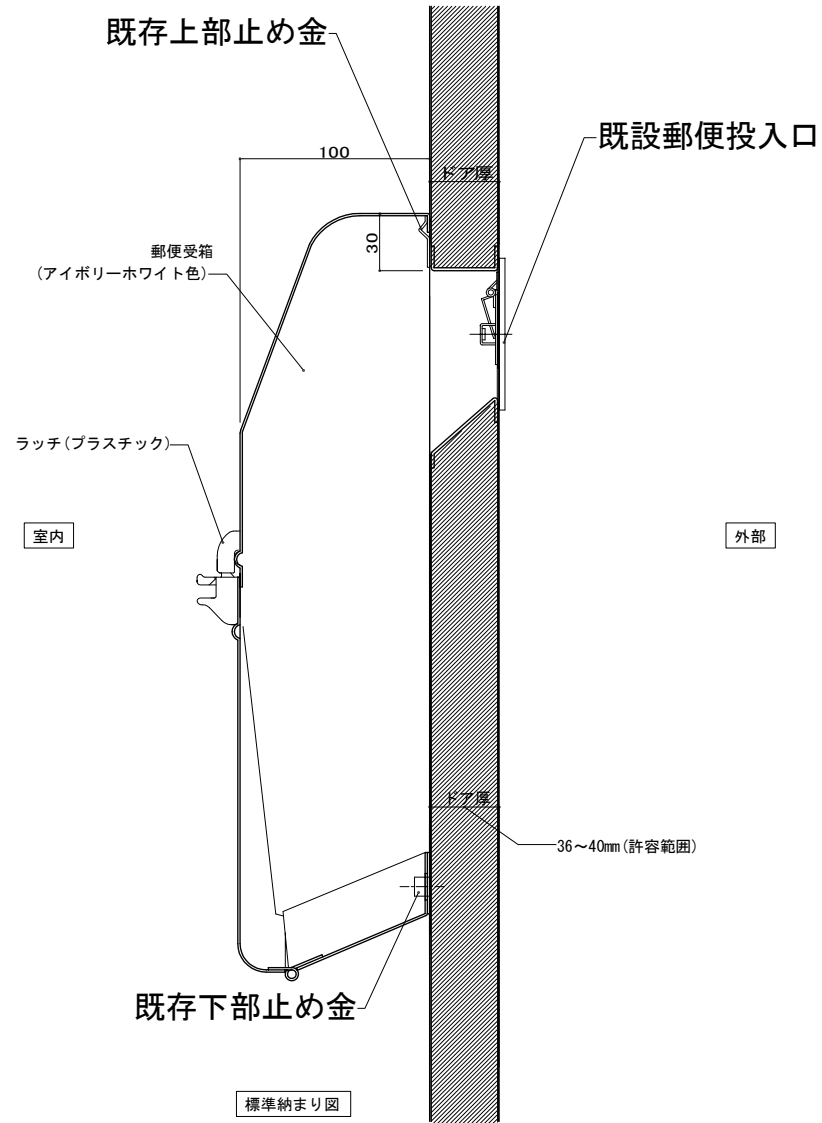
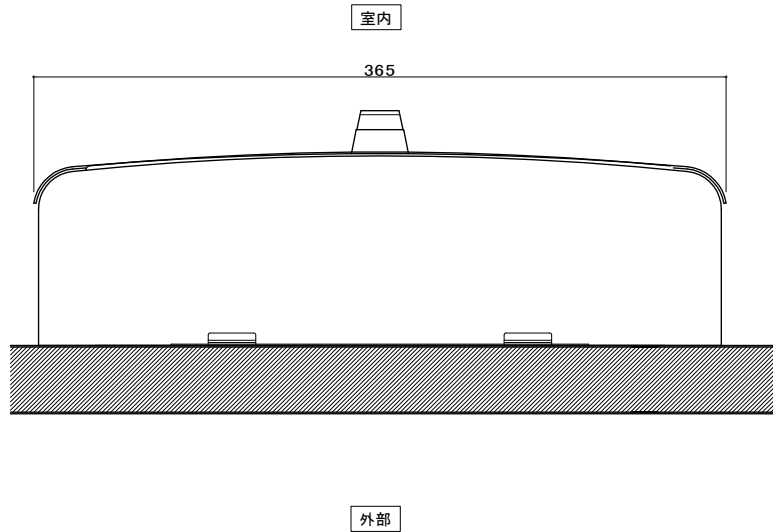
設計監理	工事名				設計監理	出力日
年月日	調査	設計	営業	縮尺	施工	殿 全枚数
施工	名称 郵便ポスト キンデックスKD-2S型(ハネ無) 詳細図3				出力日	殿
年月日						図番

Kindex

郵便受箱 (両面フラッシュ用)

キンデックス KD-2S型 (ハネなし)

アイボリーホワイト色



設計監理	工事名				設計監理	出力日
年月日	調査	設計	営業	縮尺	施工	殿 全枚数
施工	名称 郵便ホスト キンデックスKD-2S型 (ハネ無) 詳細図4				図番	殿
年月日						

Kindex

