

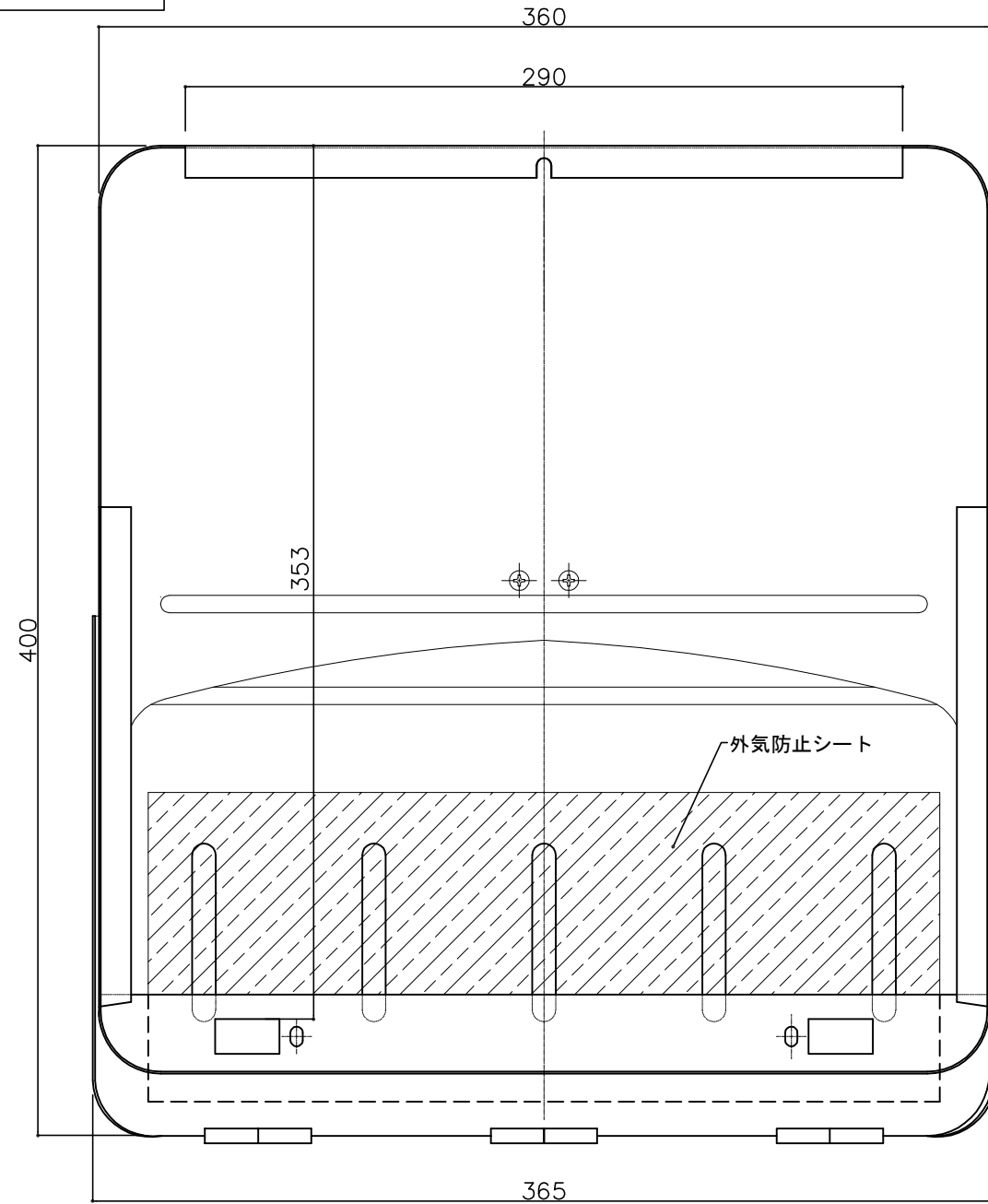
郵便受箱(片面プレストア用)

キンデックスKD-1型(大型改造)

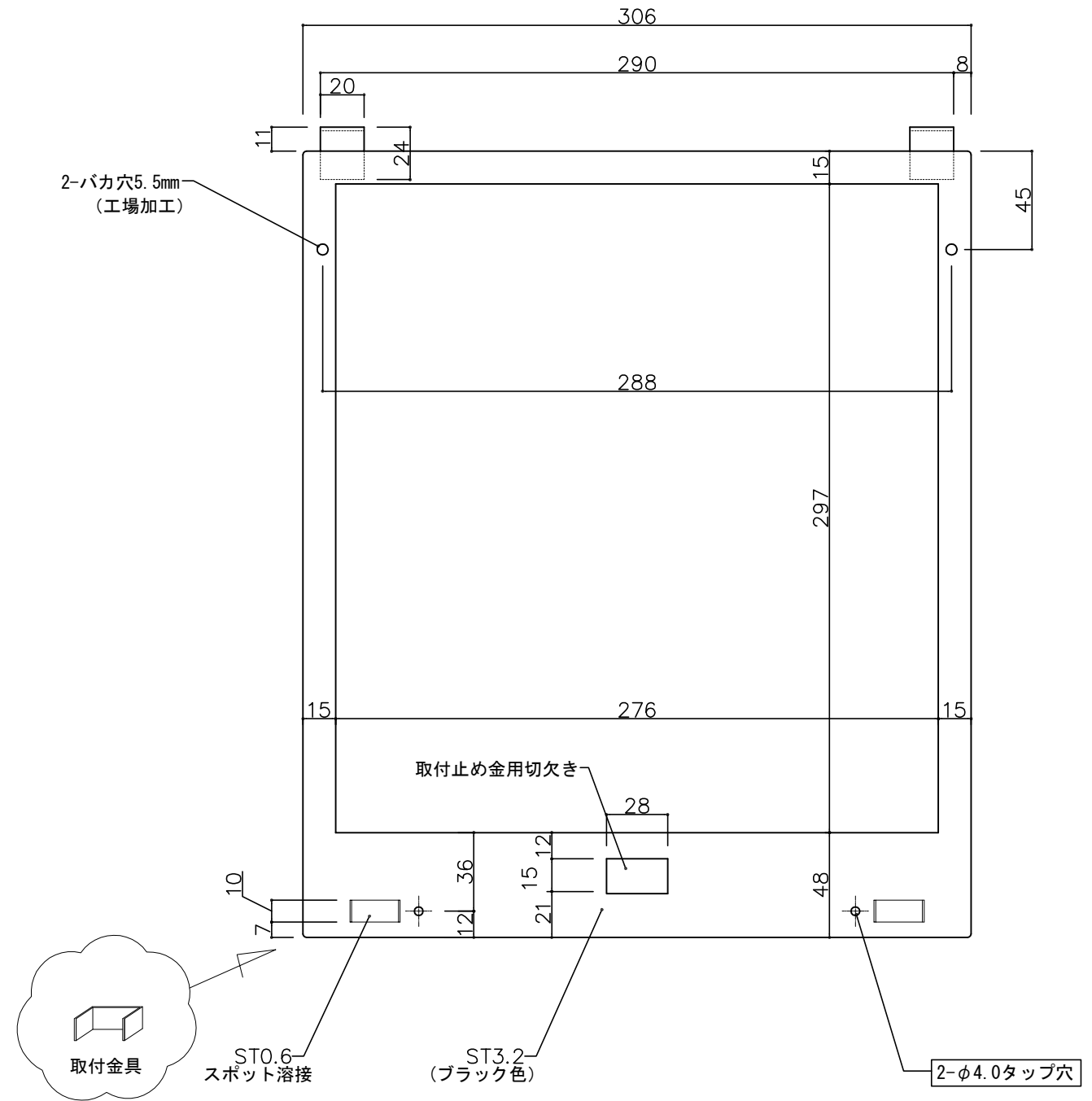
郵便受箱 アイボリーホワイト色

郵便受箱用ガイド ブラック色

外気防止(遮風)標準付属品

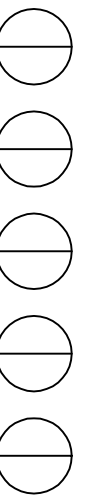


ドア側よりの視図(裏側)

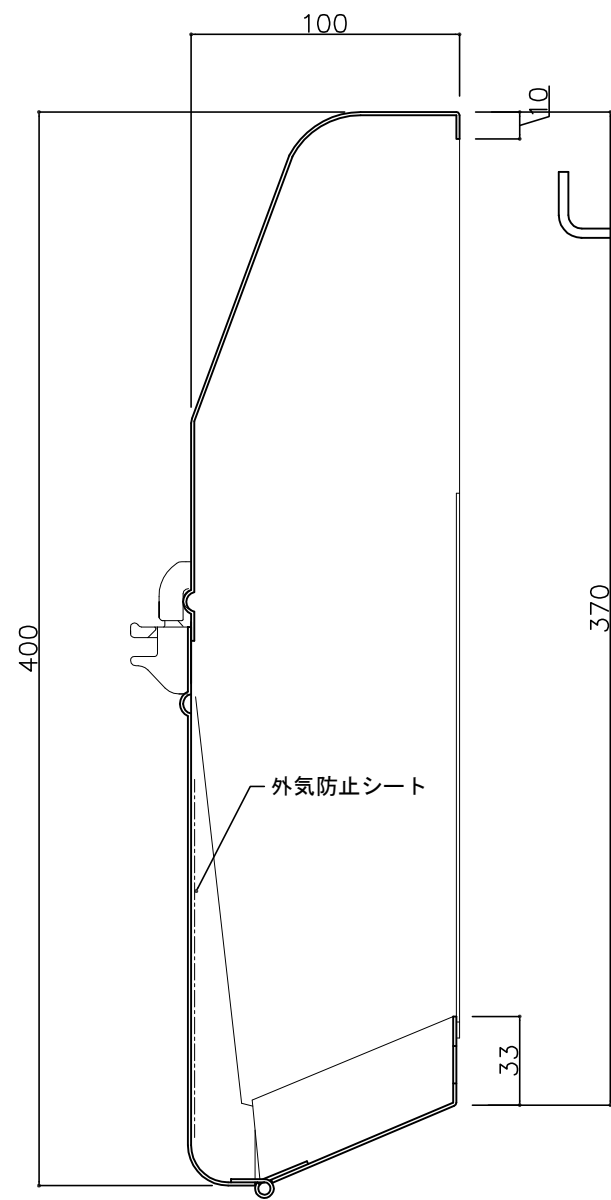


② 16-04-12 外気防止シート追加  
① 15-11-20 型式変更

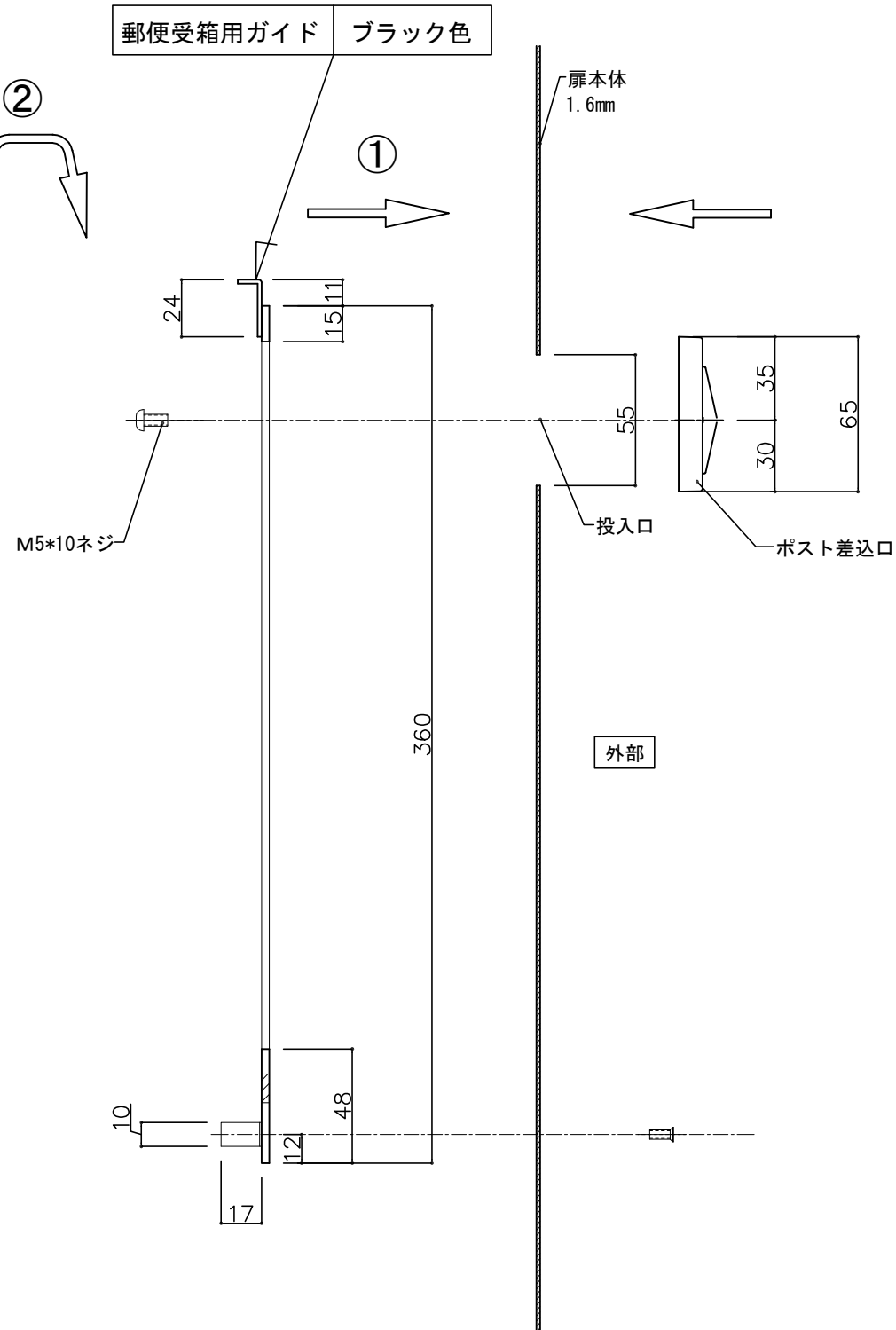
設計監理	工事名				設計監理	出力日
年月日	調査	設計	営業	縮尺 1/2	施工	殿 全枚数
施工	名称 キンデックス KD-1型用大型(改造用) 詳細図-1					図番
年月日						



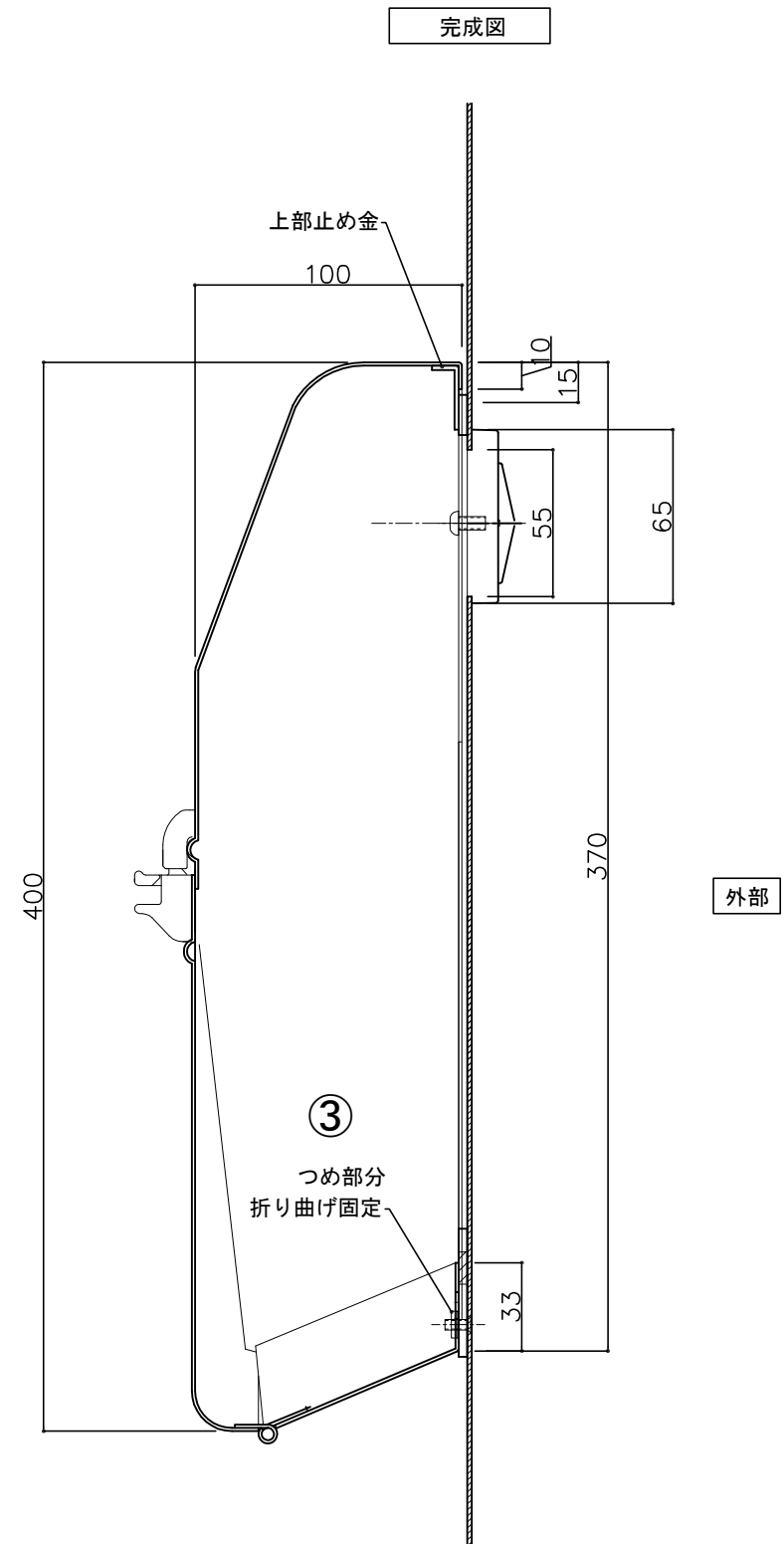
郵便受箱(片面プレスドア用)  
 キンデックスKD-1型(大型改造)  
 外気防止(遮風)標準付属品



縦断面図



投入口切欠き加工時

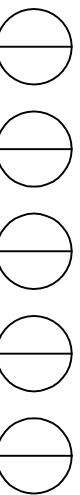


完成図

- ① ガイドをドアに取り付け(固定)します。
- ② 郵便受箱(キンデックスKD-2S型 ハネ無)をはめこむ。
- ③ 下部のつめを外側へ折り曲げる。

② 16-04-12 外気防止シート追加  
 ① 15-11-20 型式変更

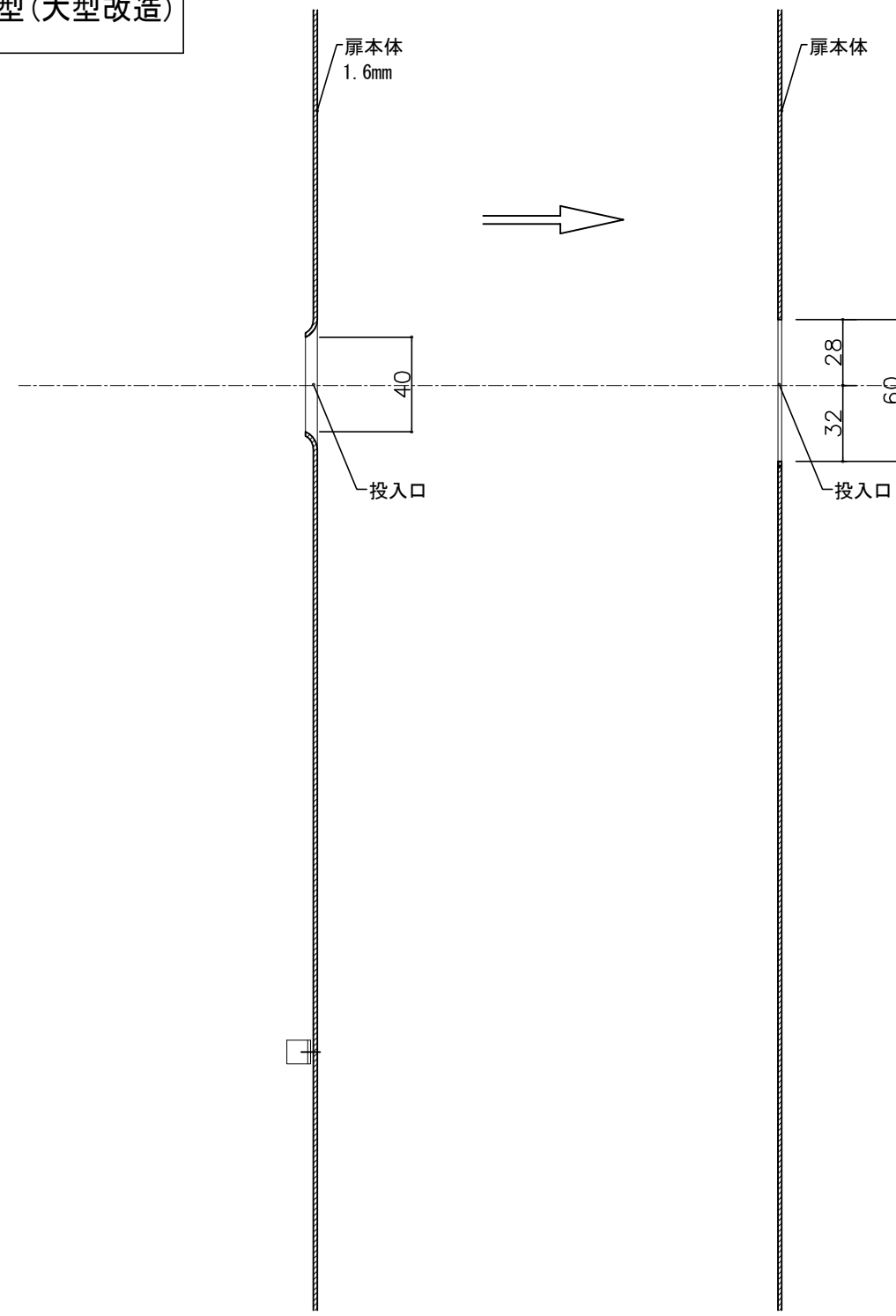
設計監理 年月日	工事名				設計監理 殿	出力日
	調査	設計	営業	縮尺 1/2		
施工 年月日	名称 キンデックス KD-1型用大型(改造用) 詳細図-2					
図番						



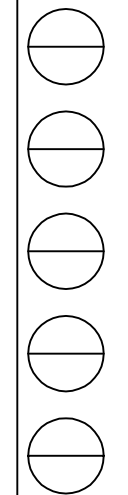
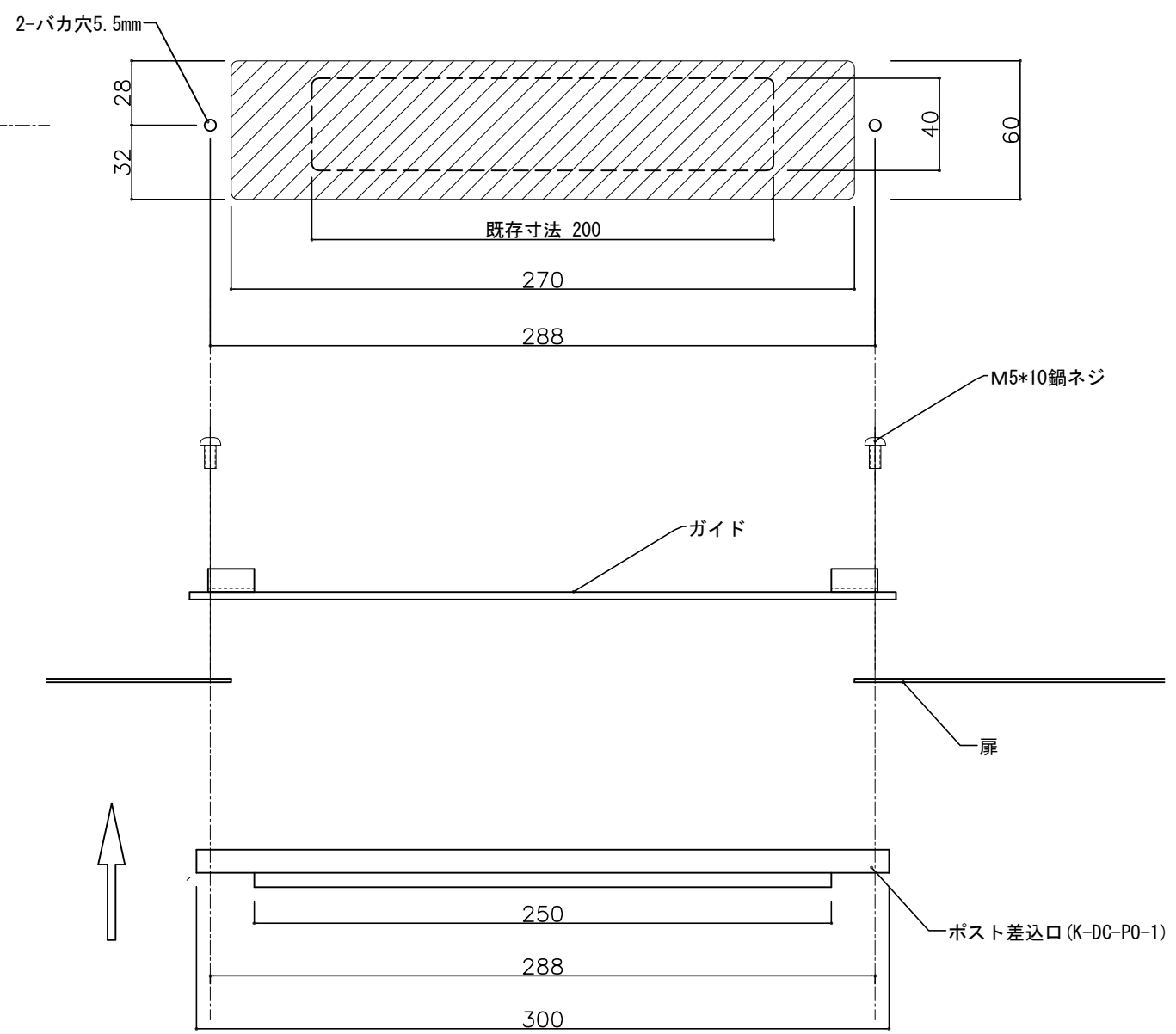
郵便受箱(片面プレスドア用)  
 キンデックスKD-1型(大型改造)

加工前

加工後



既存ドア切欠加工図



設計監理	工事名				設計監理	出力日
年月日	調査	設計	営業	縮尺	施工	殿 全枚数
施工	名称				Kindex	図番
年月日	キンデックス KD-1型用大型(改造用) 詳細図-3					