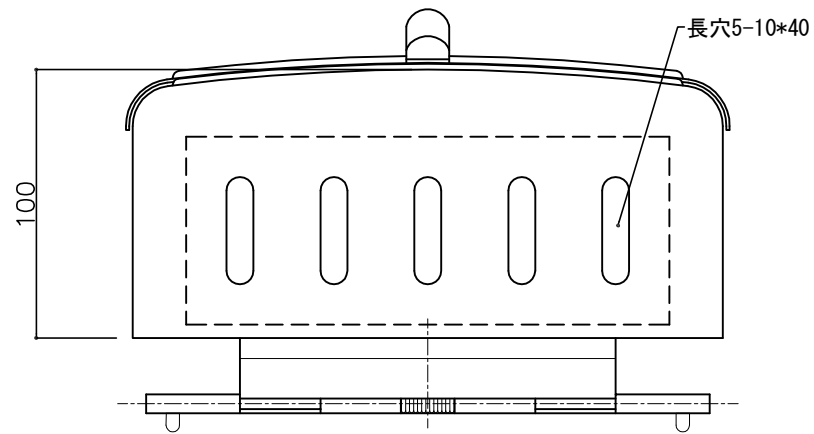


郵便受箱(両面プレス用)

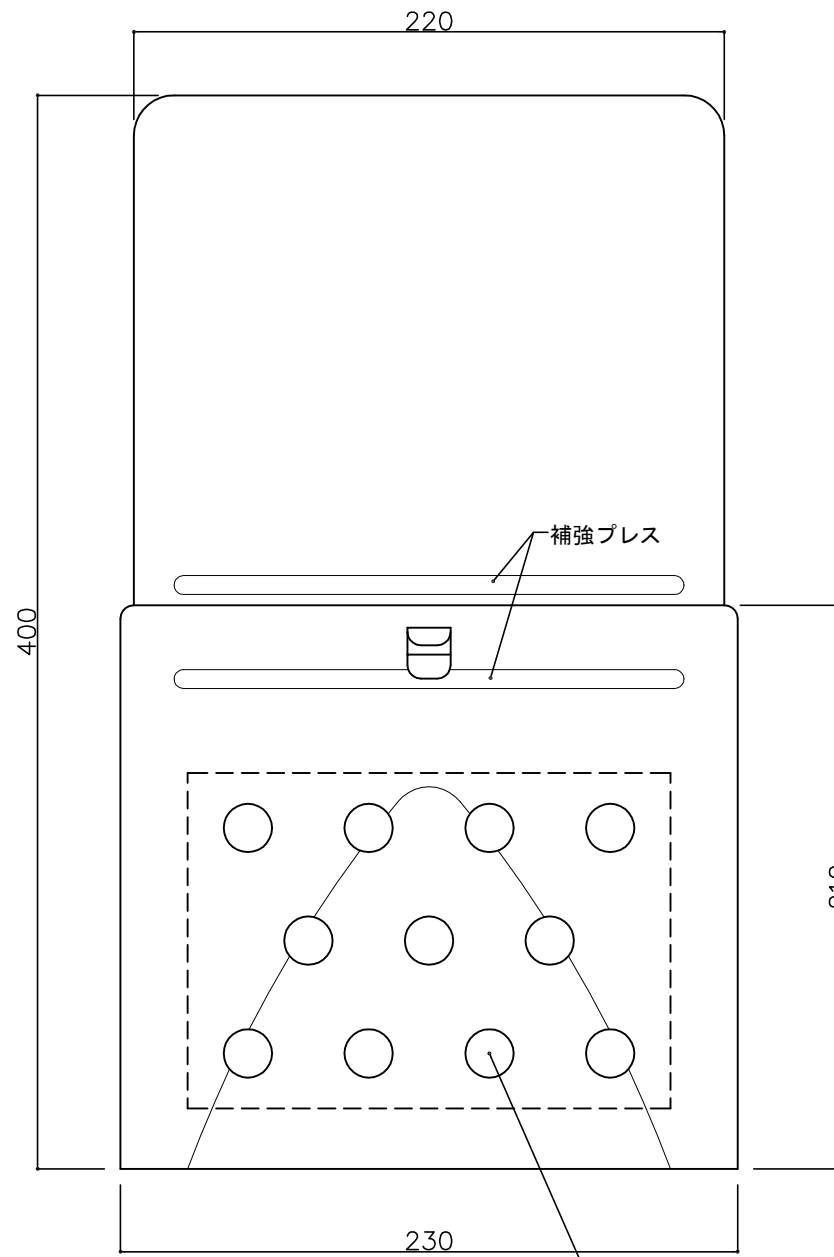
キンデックス KD-1A型

錆止め塗装(グレー色)

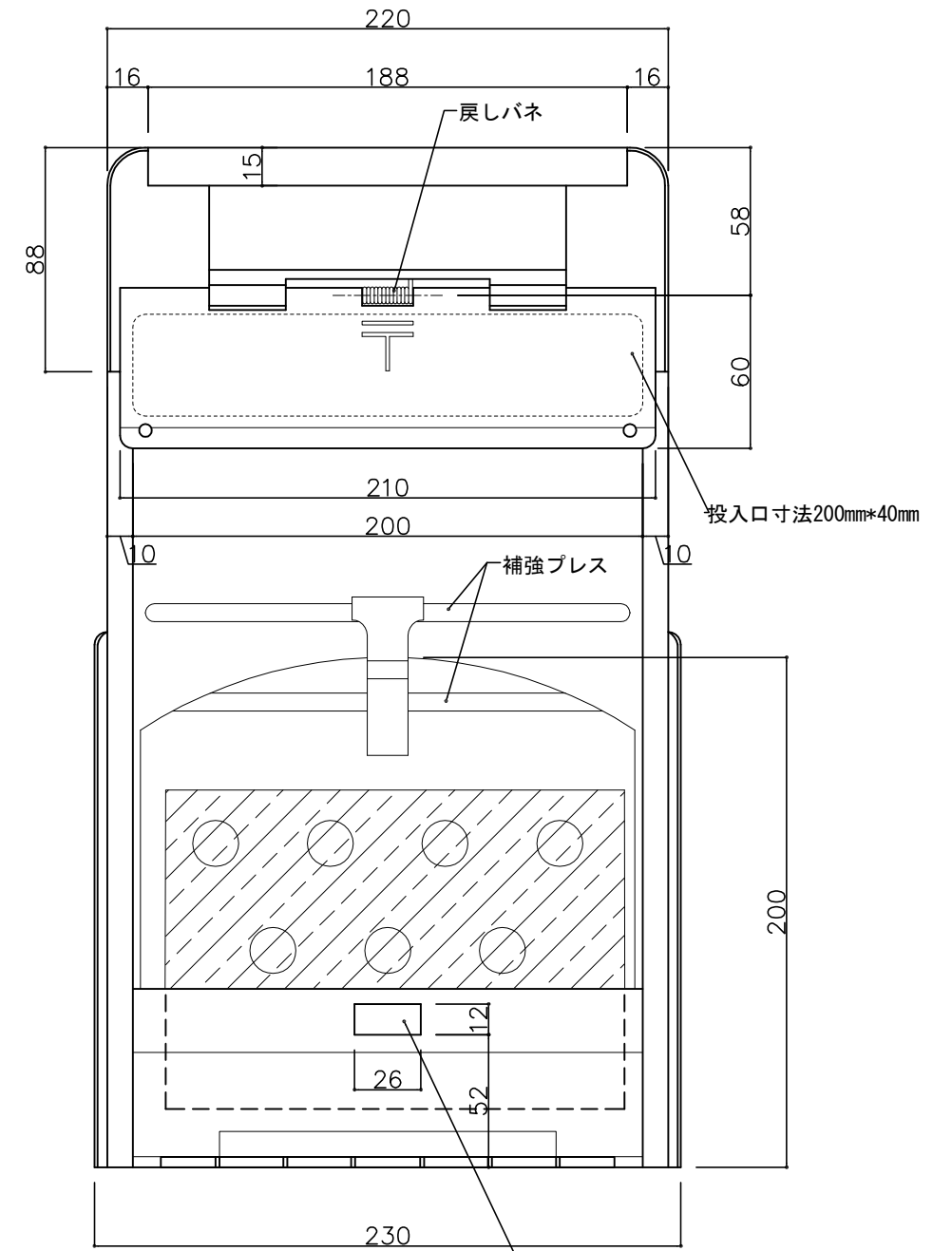
外気防止(遮風)標準付属品



上面よりの視図



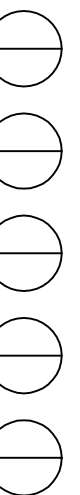
部屋内よりの視図



ドア側よりの視図(裏側)

② 16-4-12 外気防止シート追加
 ① 15-11-20 型式変更

設計監理 年月日	工事名				設計監理 年月日	出力日 殿
	調査	設計	営業	縮尺 1/2		
施工 年月日	名称 郵便ポスト キンデックス KD-1A型 詳細図1				全枚数 図番	
					<i>Kindex</i>	

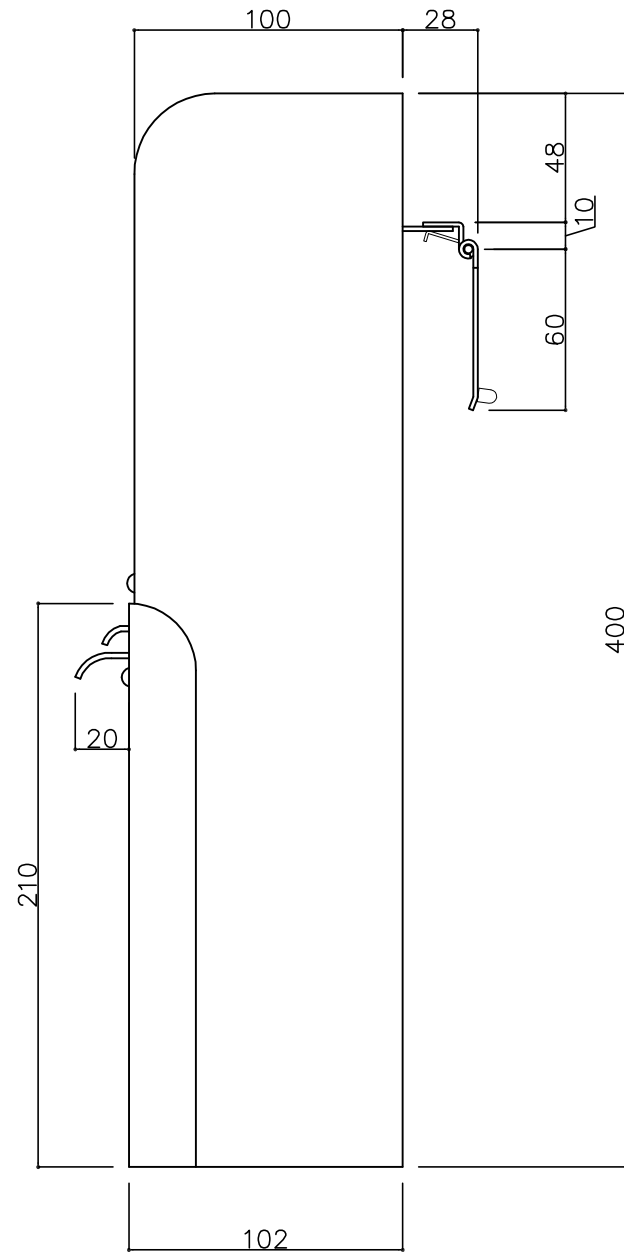


郵便受箱(両面プレス用)

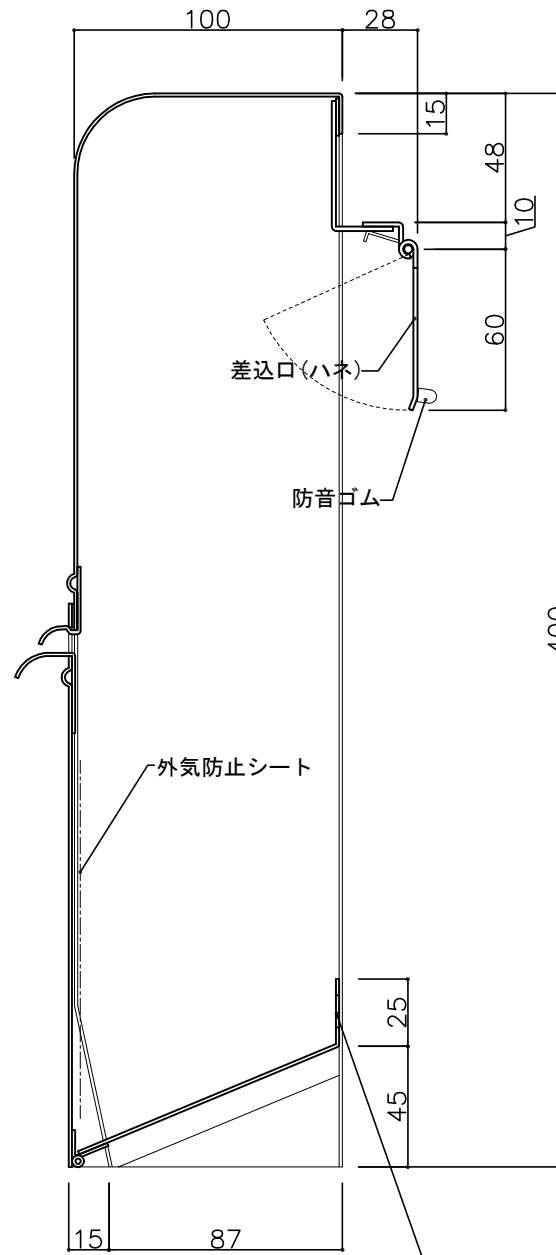
キンデックス KD-1A型

錆止め塗装 (グレー色)

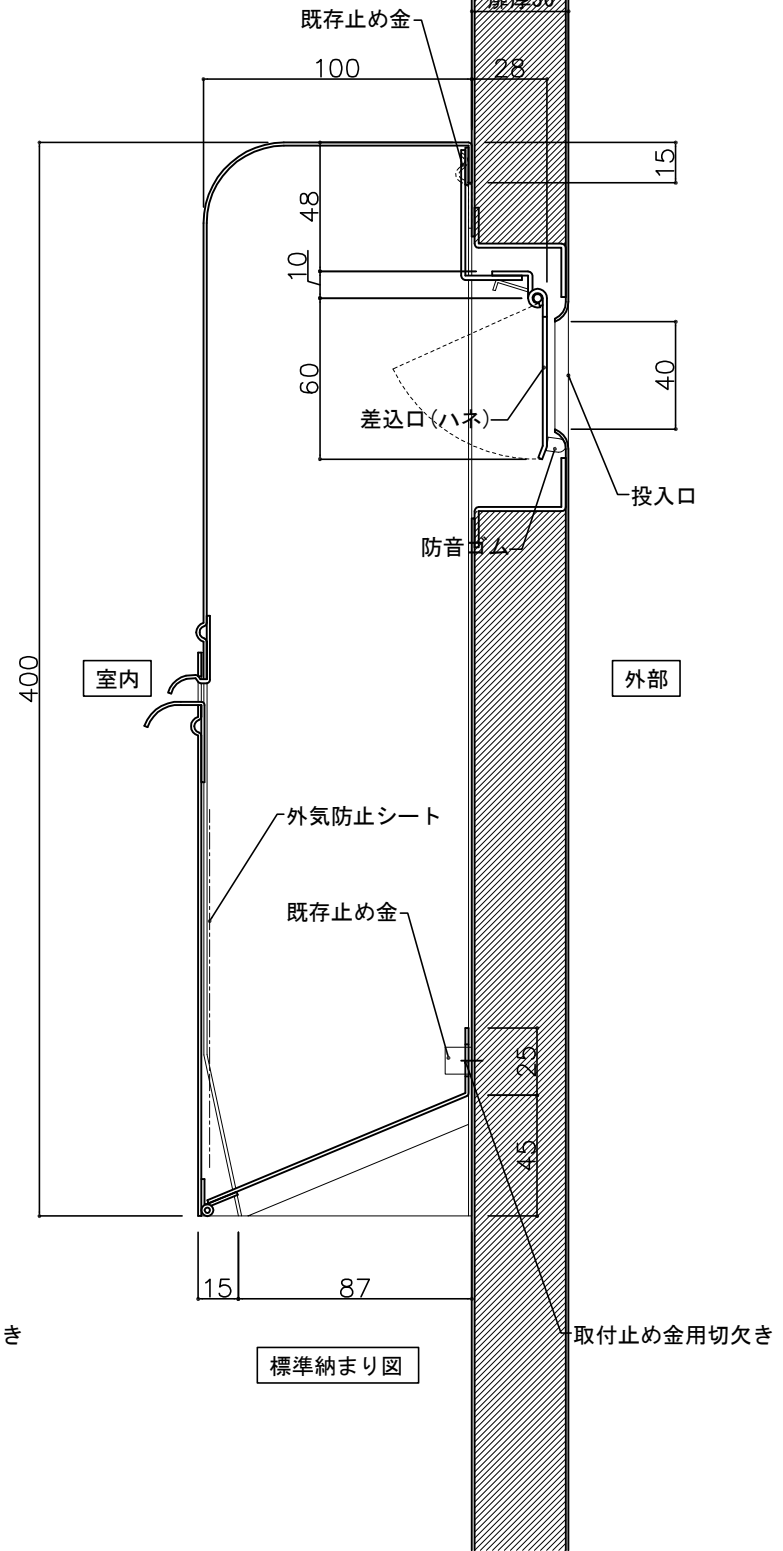
外気防止 (遮風) 標準付属品



側面よりの視図



縦断面図



標準納まり図

② 16-4-12 外気防止シート追加
① 15-11-20 型式変更

設計監理	工事名				設計監理	出力日
年月日	調査	設計	営業	縮尺	殿	全枚数
施工	名称 郵便ポスト キンデックス KD-1A型 詳細図2				施工	殿
年月日					図番	

