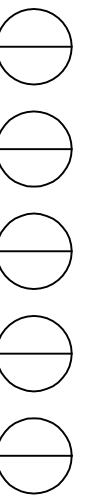
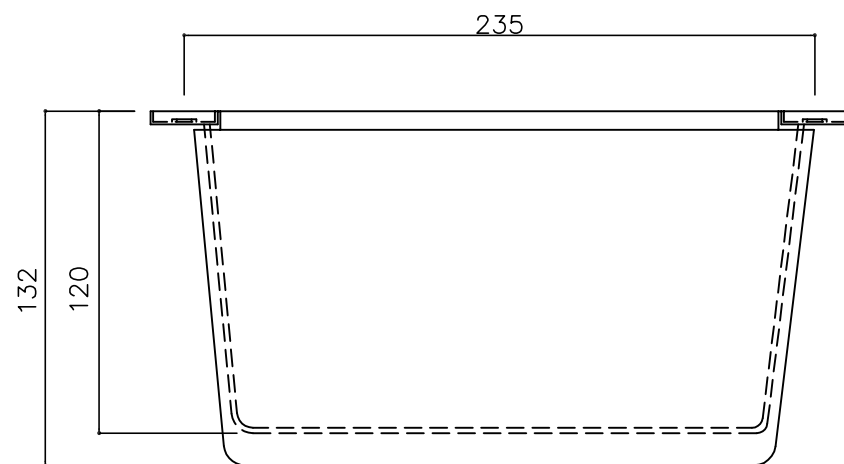
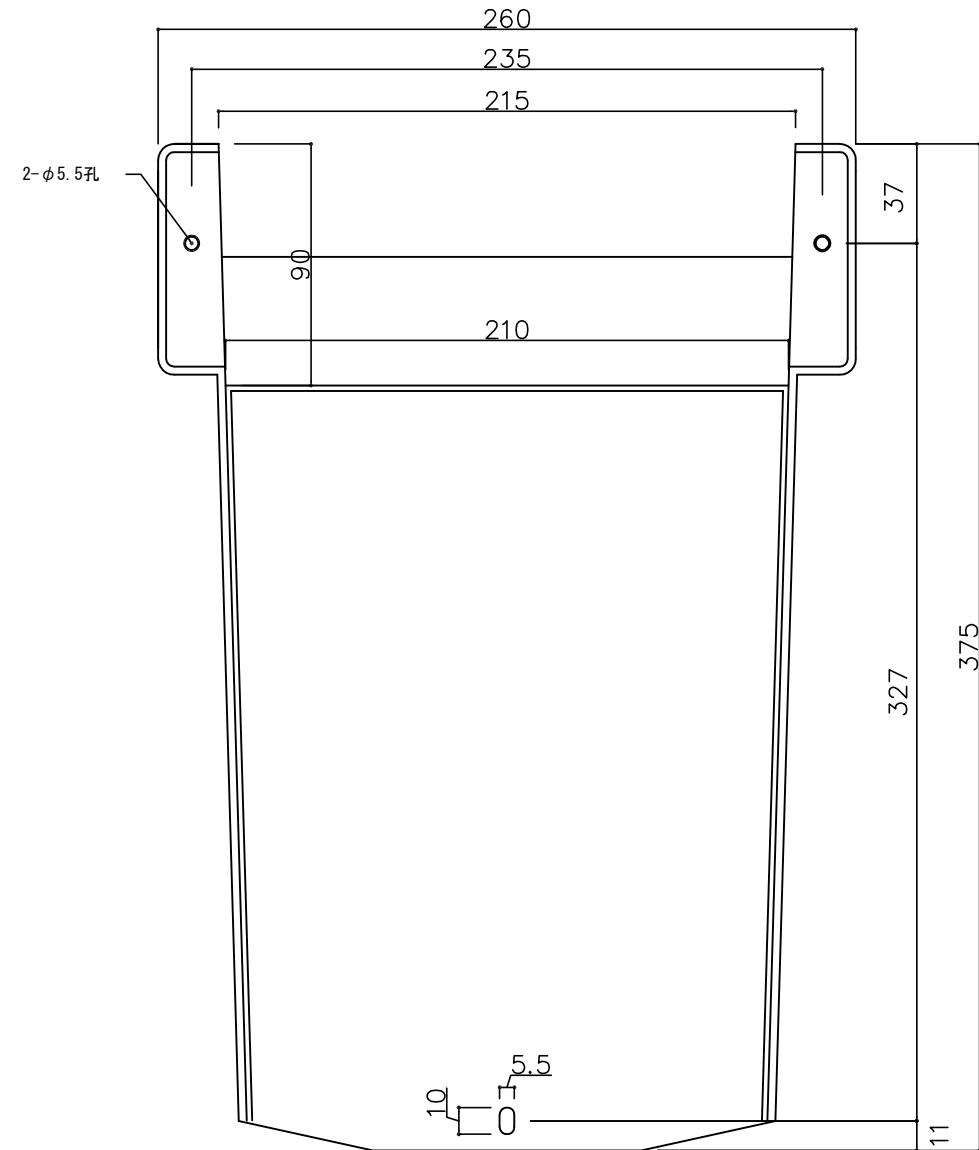
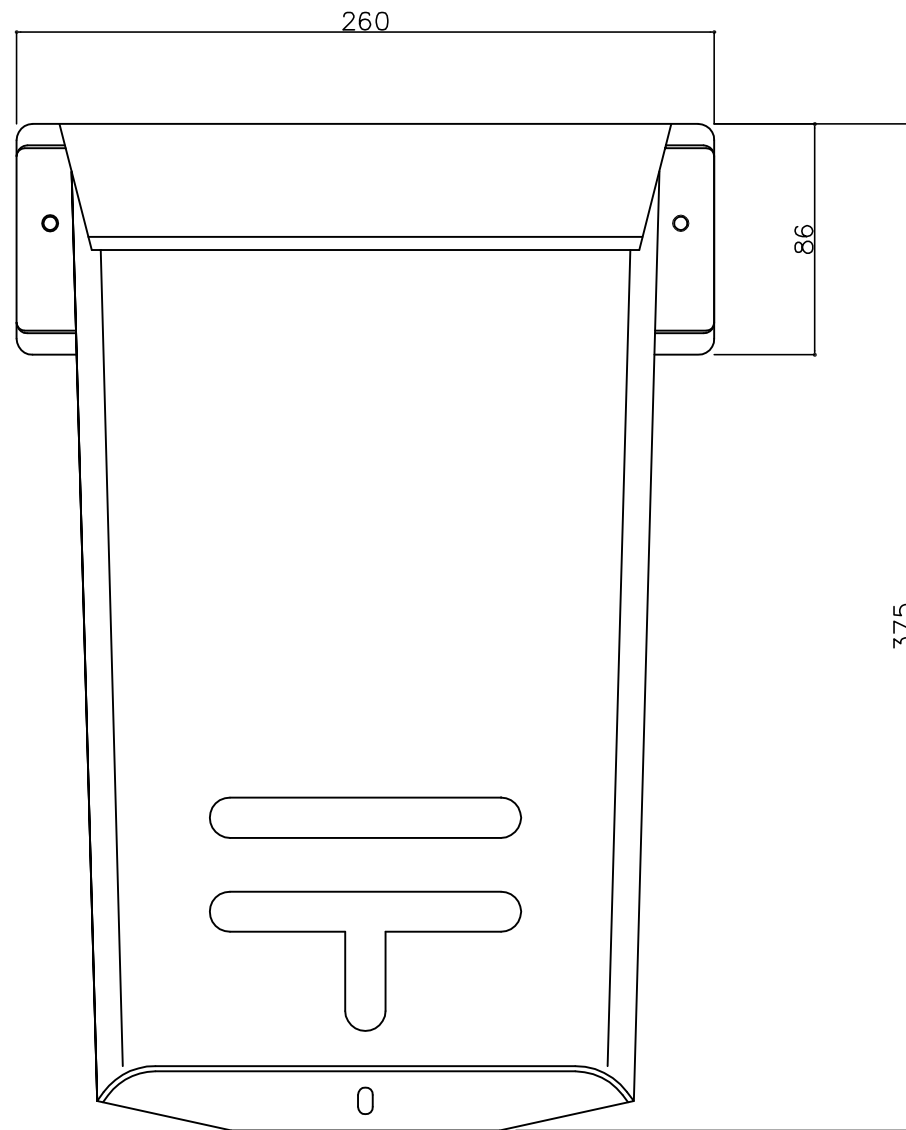


郵便受箱(両面フラッシュ用)

キンデックス KD-1C型

(プラスチック) ホワイト色

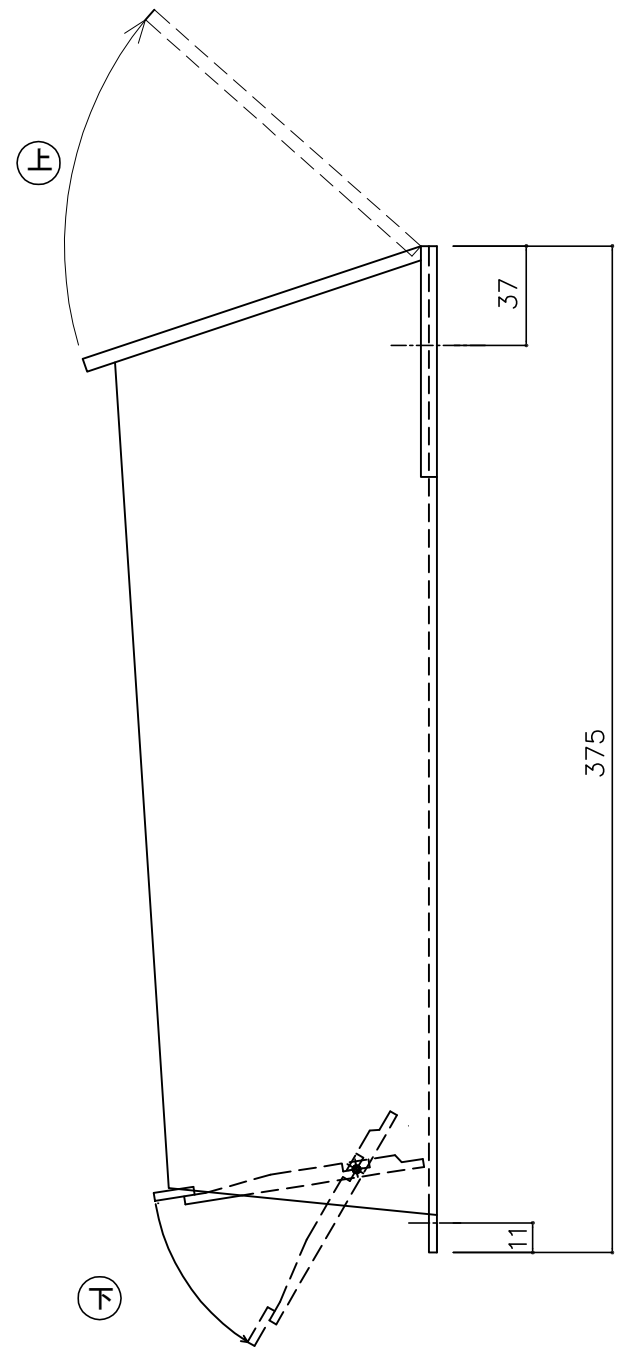


設計監理	工事名				設計監理	出力日
年月日	調査	設計	営業	縮尺 1/2	施工	殿 全枚数
施工	名称 郵便ポストキンデックス KD-1C型 詳細図1					殿 図番
年月日						

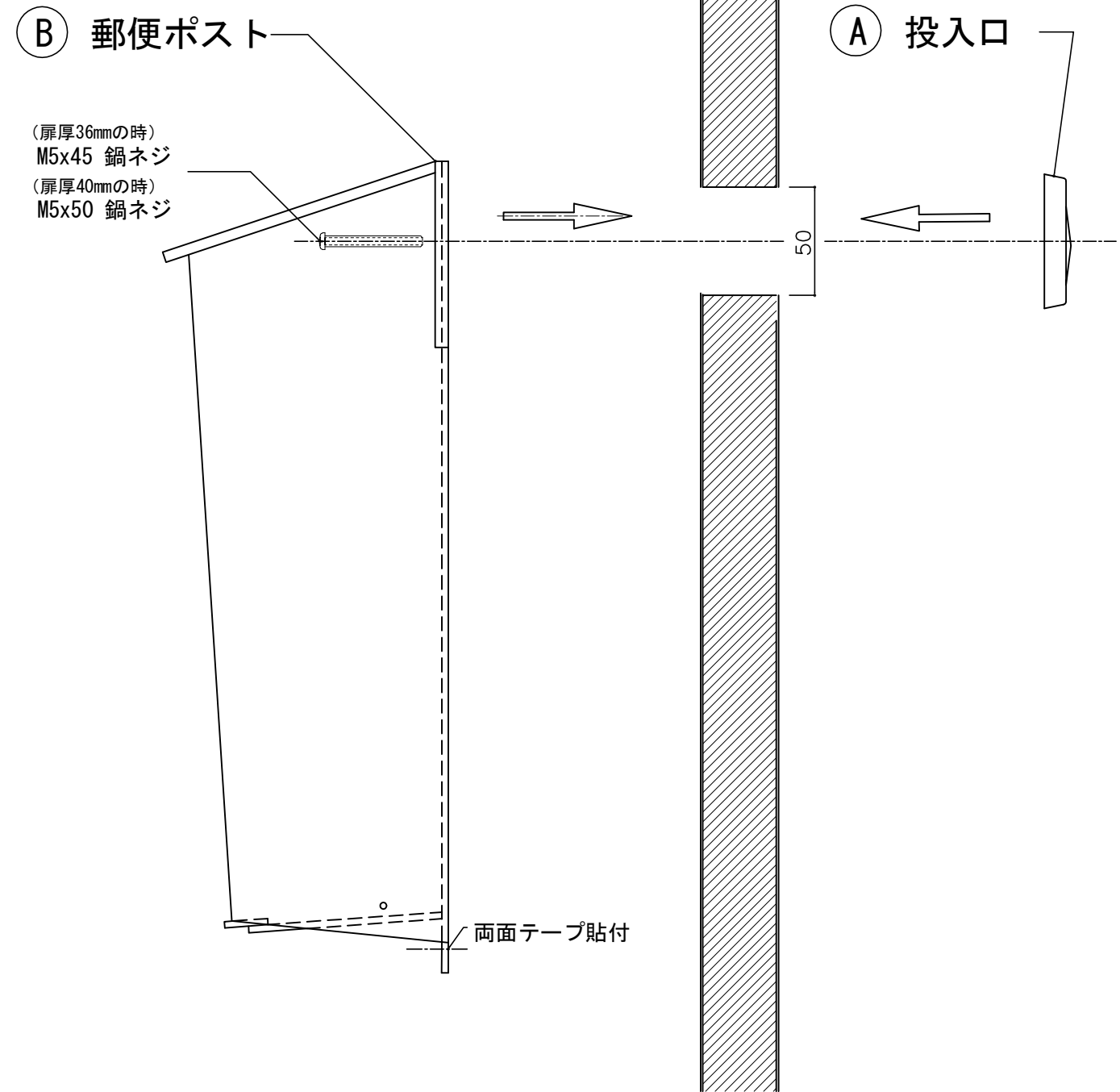
郵便受箱(両面フラッシュ用)

キンデックス KD-1C型

(プラスチック) ホワイト色

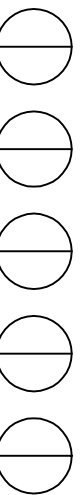


上方及び下方に取出しが出来ます



② 16-11-29 記事訂正 (M5x45→M5x50)
① 15-11-20 型式変更

設計監理	工事名				設計監理	出力日
年月日	調査	設計	営業	縮尺	殿	殿
施工				1/2	施工	全枚数
年月日	名称 郵便ポストキンデックス KD-1C型 詳細図2					図番



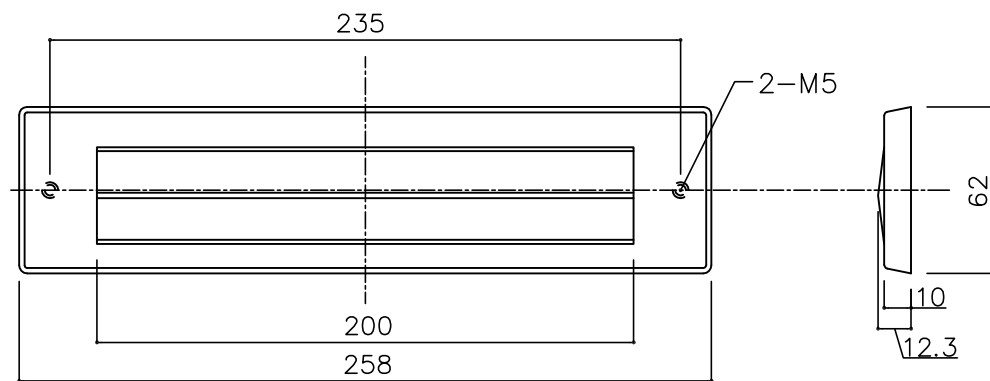
郵便受箱(両面フラッシュ用)

キンデックス KD-1C型

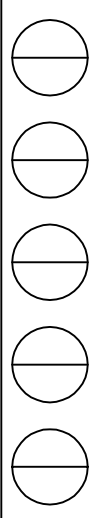
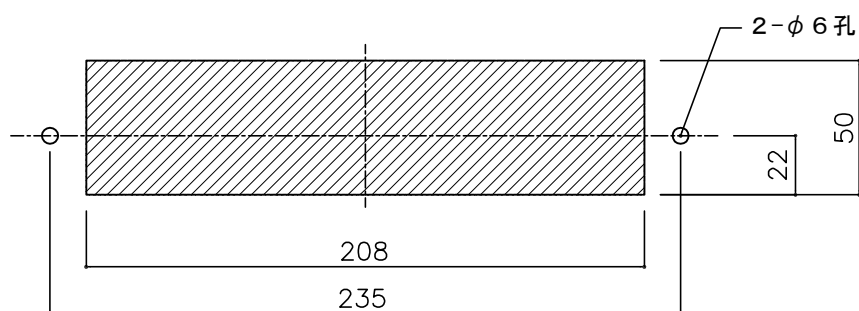
Ⓐ 投入口 (DC-P0-3)

材 料 : 亜鉛ダイキャスト

仕上げ : シルバーホワイト



切欠図



② 16-11-29 記事修正
① 15-11-20 型式変更

設計監理	工事名				設計監理	出力日
年月日	調査	設計	営業	縮尺 1/2	施工	殿 全枚数
施工	名称 郵便ポストキンデックス KD-1C型 詳細図3					図番
年月日						