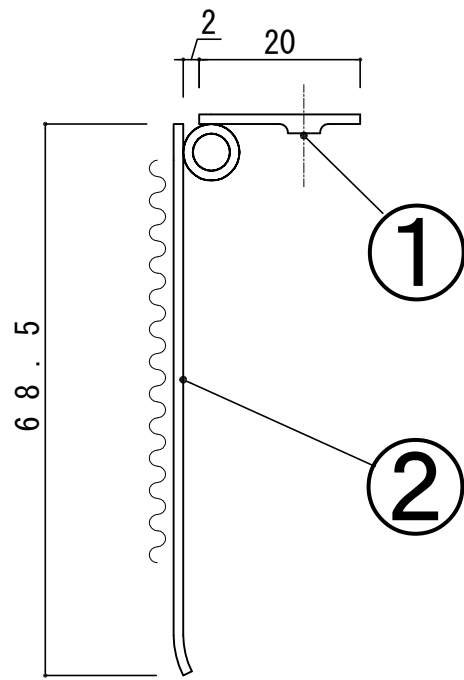


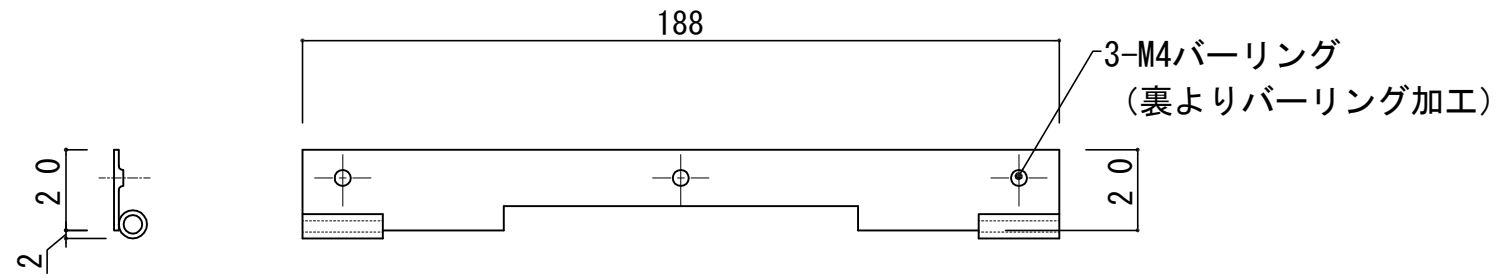
郵便受箱(両面フラッシュ)用ハネ

キンデックス KD-2Sシリーズ

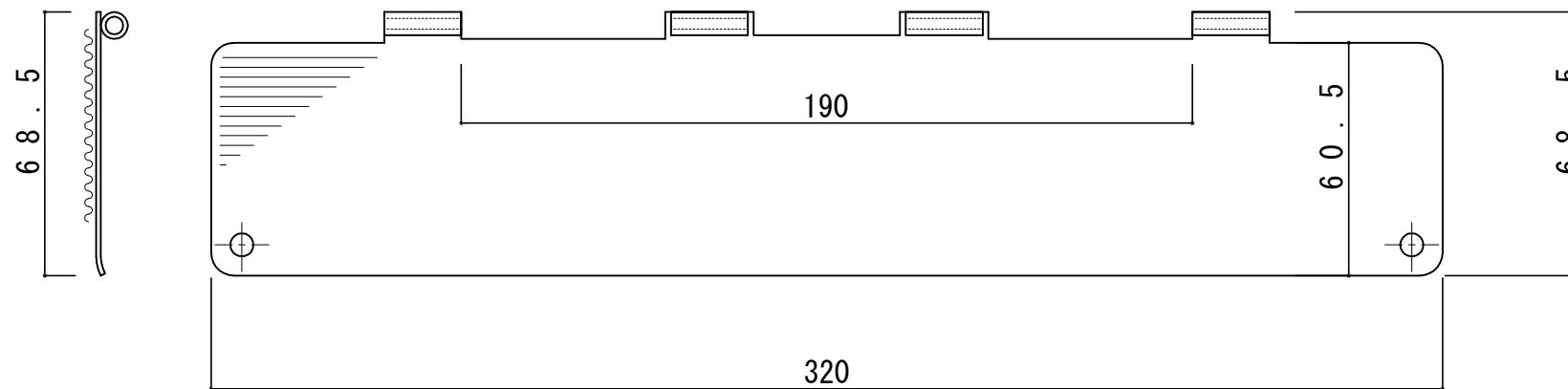
ステンレス製 (ヘアライン仕上)



① 材料 : SUS (2B) t = 1.5



② 材料 : SUS (HL) t = 1.5



② 17- 3-21 書替
① 16- 1-22 初版発行

設計監理	工事名				設計監理	出力日
年月日	調査	設計	営業	縮尺 1/1	施工	殿 全枚数
施工	名称 郵便ポスト キンデックスKD-2S型シリーズ 加工図					殿 図番
年月日						

