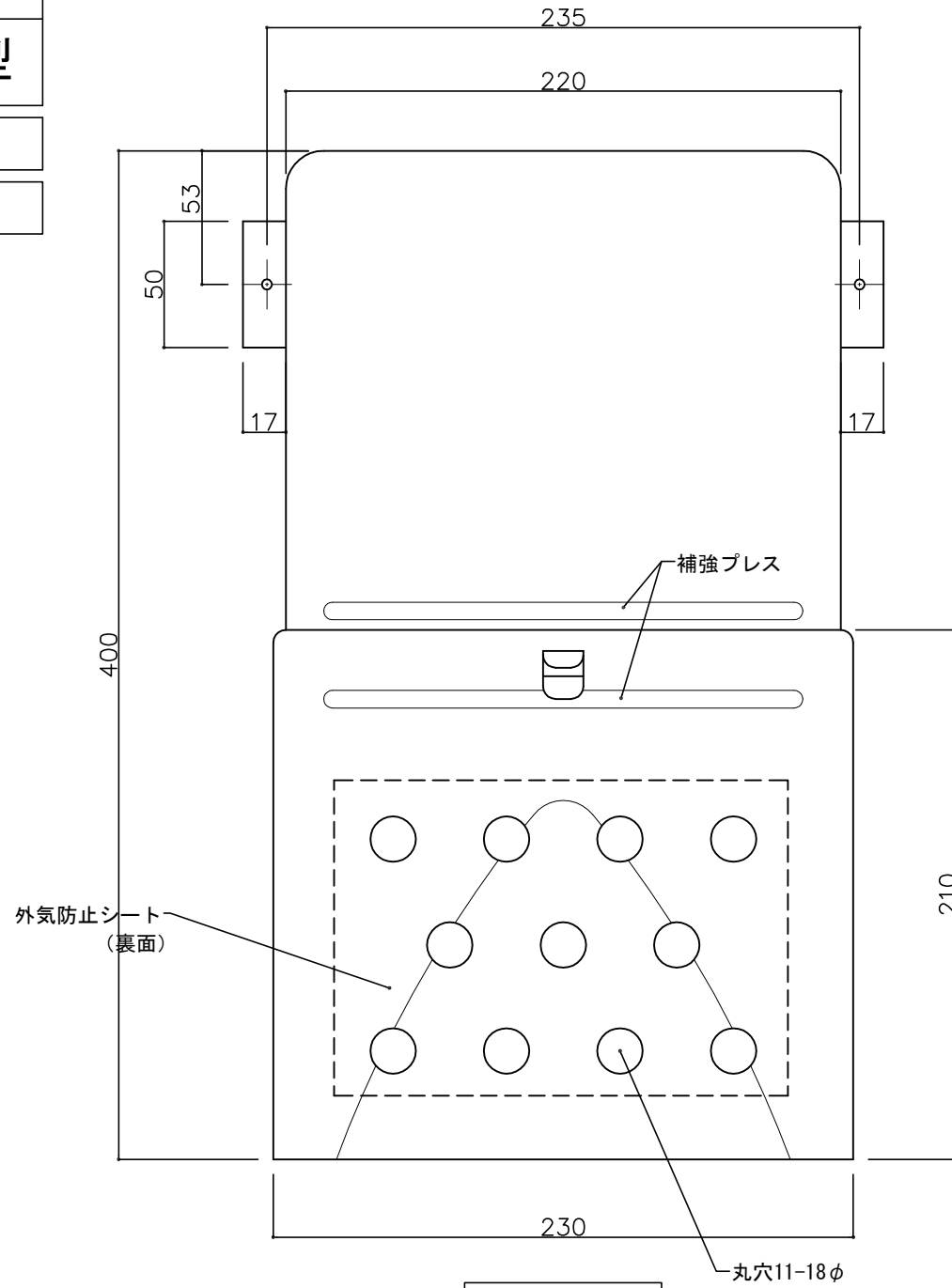


郵便受箱(両面フラッシュ用)

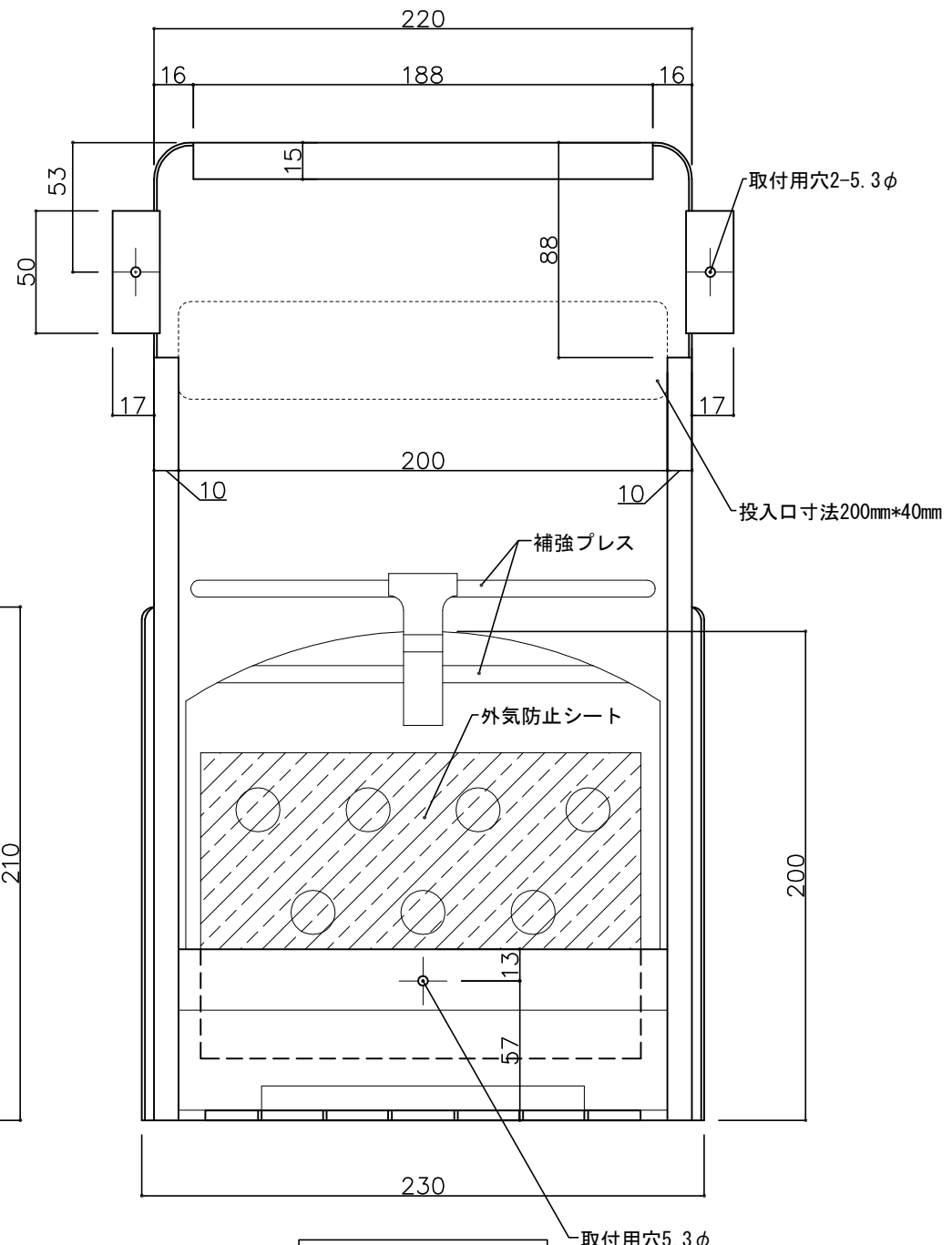
キndeックス KD-1B型

クリーム色

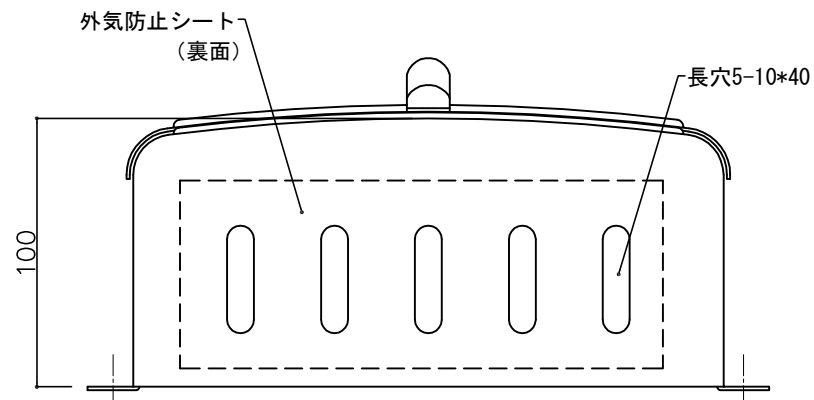
外気防止(遮風)標準付属品



部屋内よりの視図




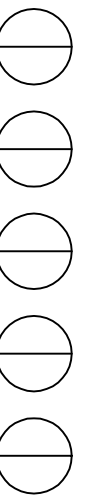
ドア側よりの視図(裏側)



上面よりの視図

- ② 16-04-12 外気防止シート追加
- ① 15-11-20 型式名変更

設計監理 年月日	工事名				設計監理 殿	出力日
	調査	設計	営業	縮尺 1/2		
施工 年月日	名称 郵便ポストキndeックス KD-1B型 詳細図1					
図番						

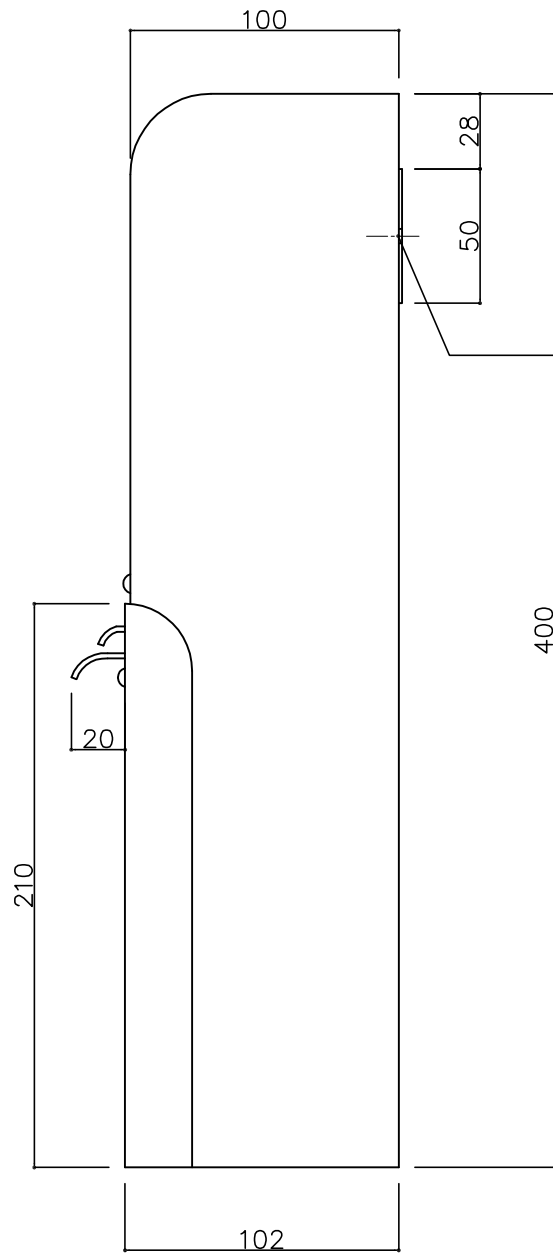


郵便受箱(両面フラッシュ用)

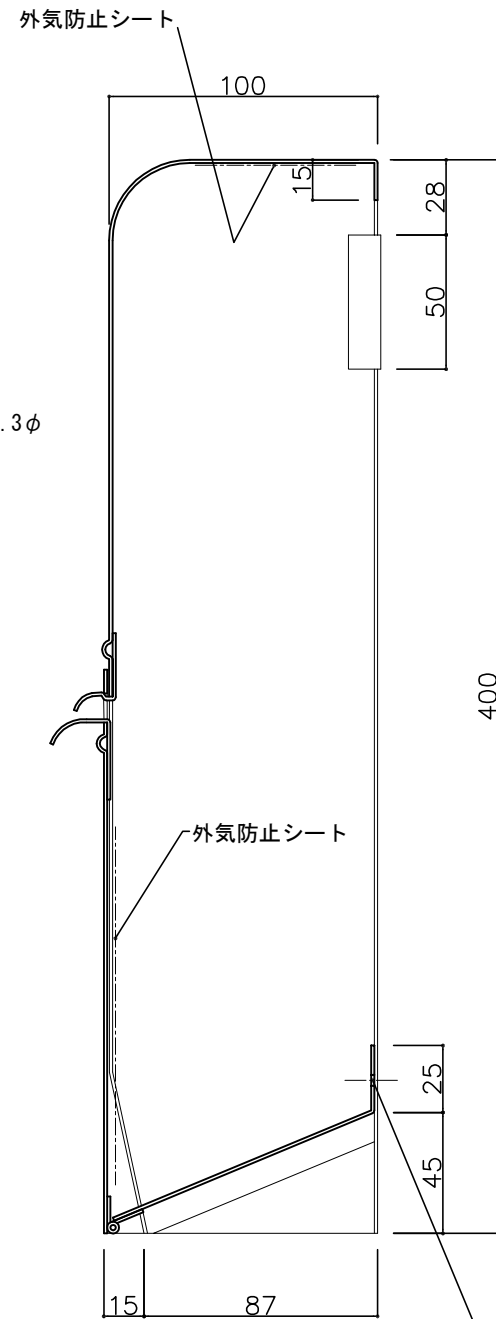
キンデックス KD-1B型

クリーム色

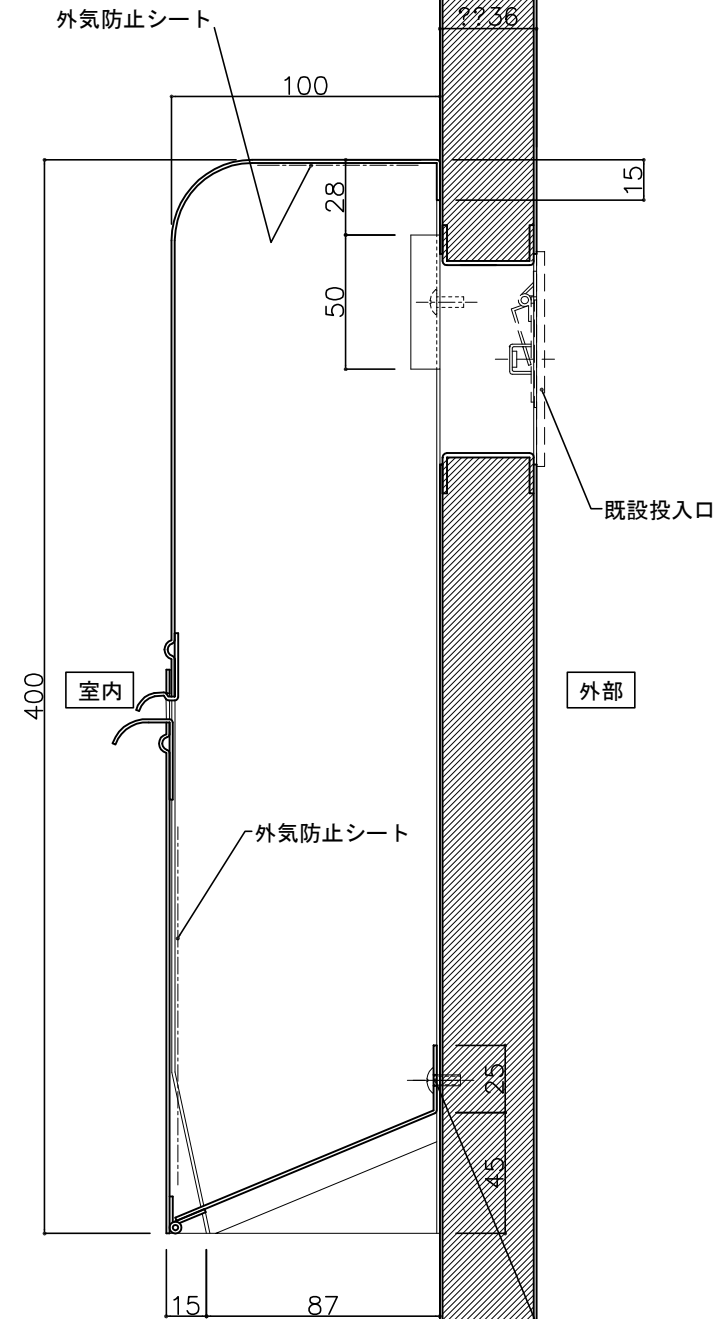
外気防止(遮風)標準付属品



側面よりの視図



縦断面図



標準納まり図

② 16-04-12 外気防止シート追加  
 ① 15-11-20 型式変更

設計監理	工事名				設計監理	出力日
年月日	調査	設計	営業	縮尺	施工	殿 全枚数
施工	名称 郵便ポストキンデックス KD-1B型 詳細図2					殿 図番
年月日						

