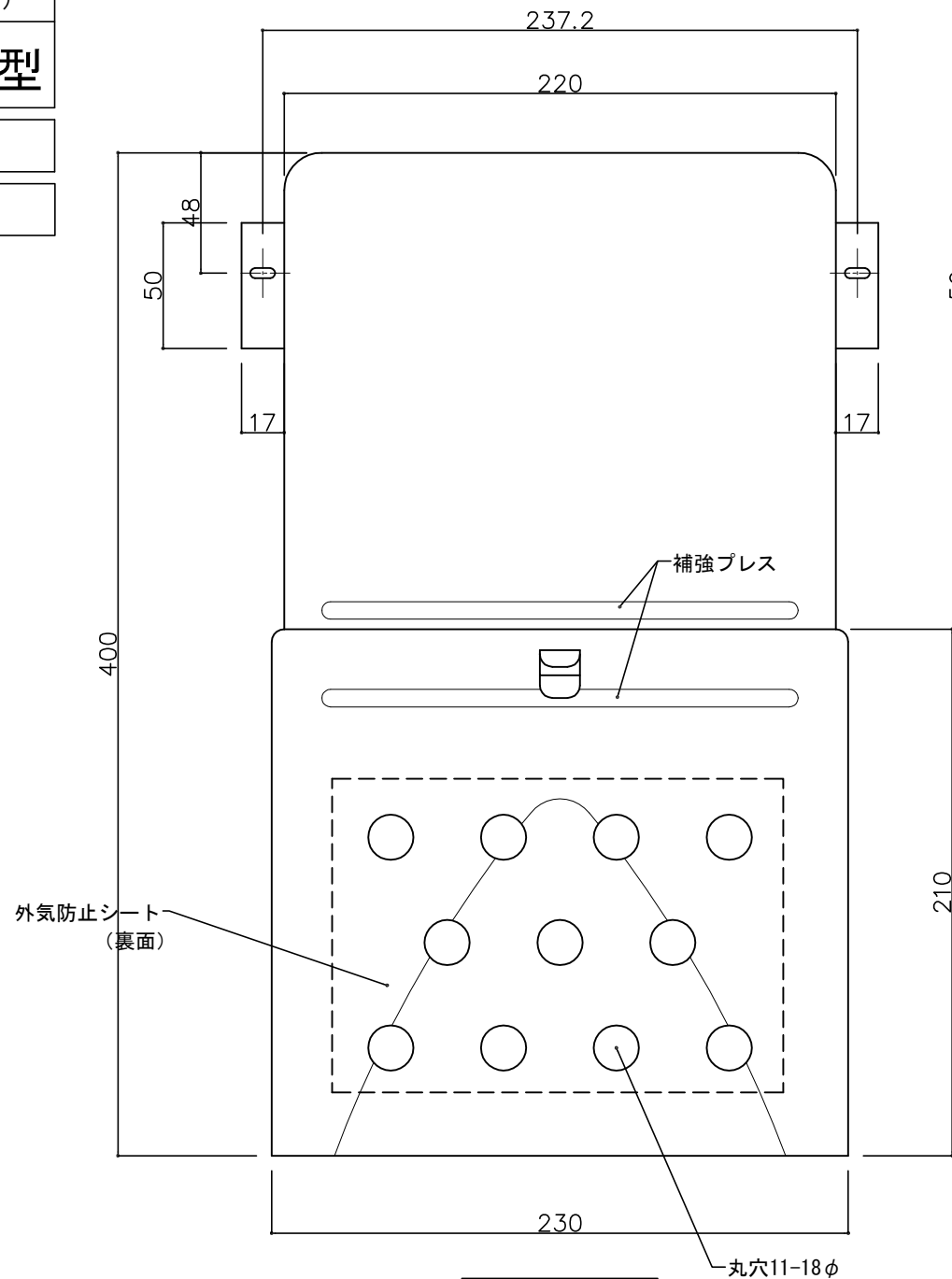
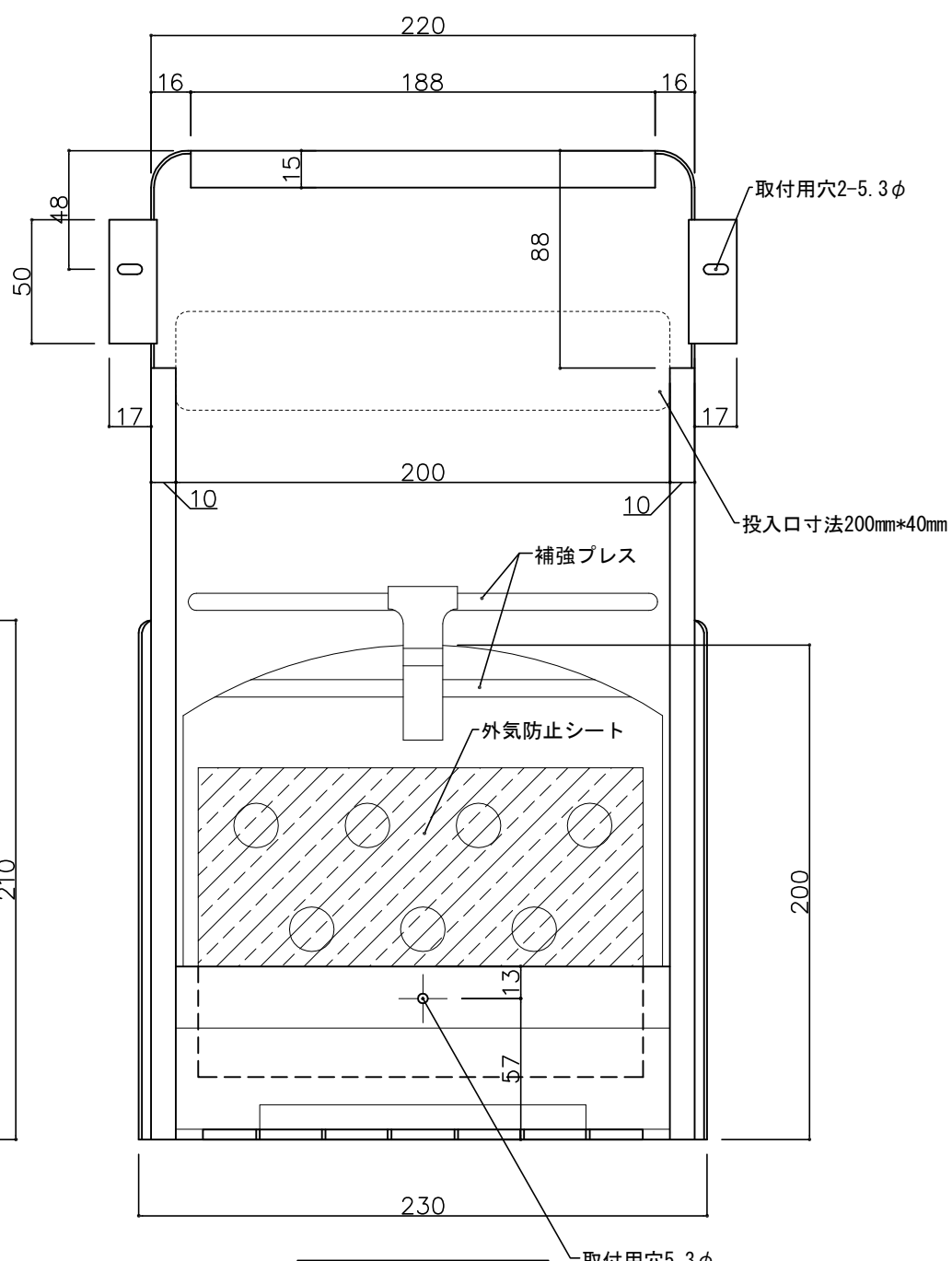


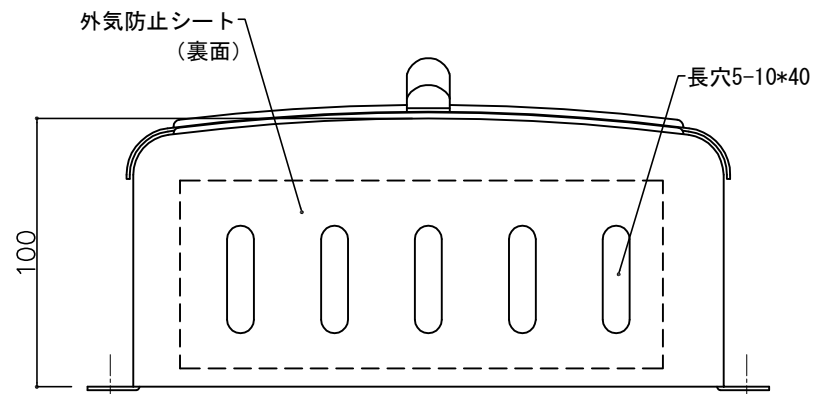
郵便受箱(両面フラッシュ用)  
**キンデックス KD-1BA型**  
 クリーム色  
 外気防止(遮風)標準付属品



部屋内よりの視図



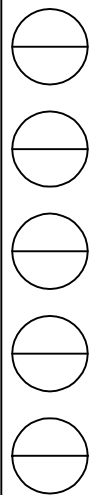
ドア側よりの視図(裏側)



上面よりの視図

② 16-04-12 外気防止シート追加  
 ① 15-12-22 初版発行

設計監理 年月日	工事名				設計監理 殿	出力日
	調査	設計	営業	縮尺 1/2		施工 殿
施工 年月日	名称 郵便ポストキンデックス KD-1BA型 詳細図1					図番

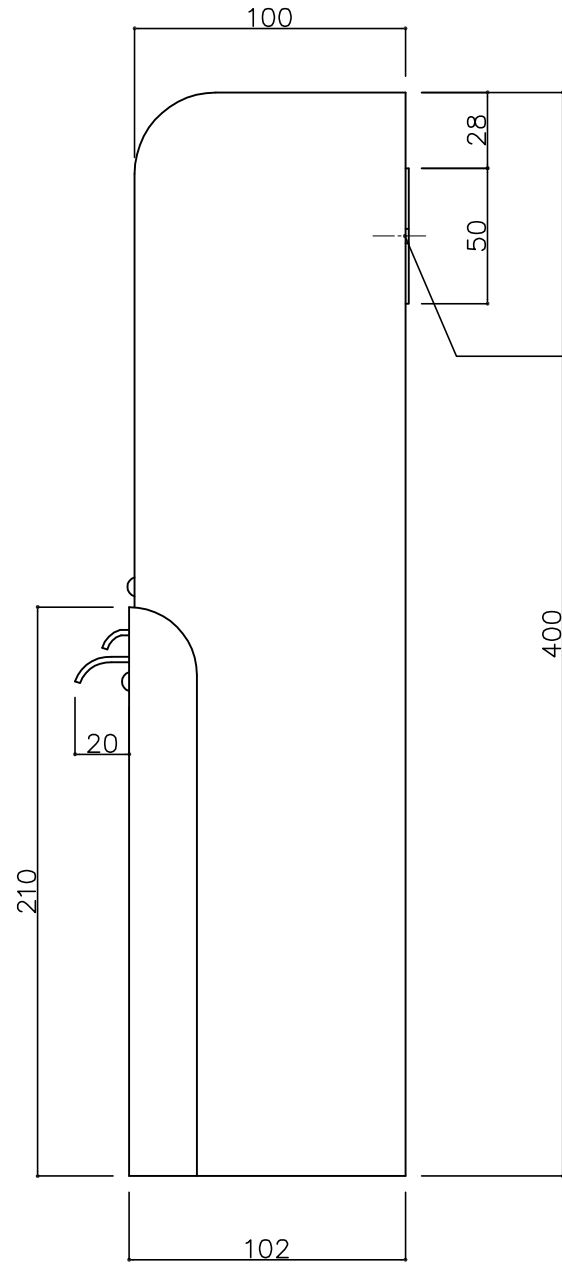


郵便受箱(両面フラッシュ用)

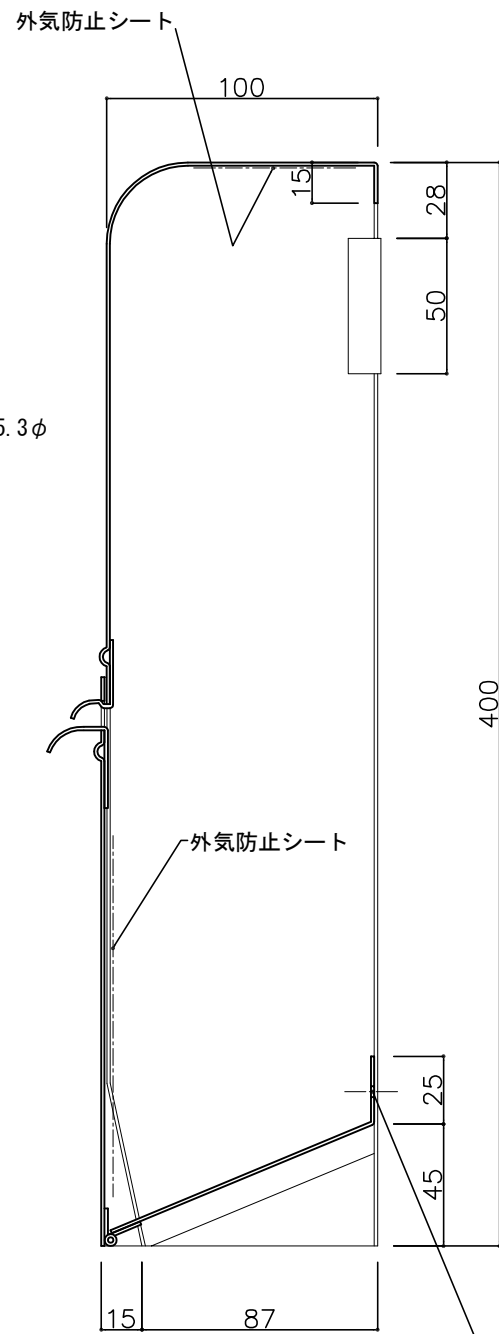
キndeックス KD-1BA型

クリーム色

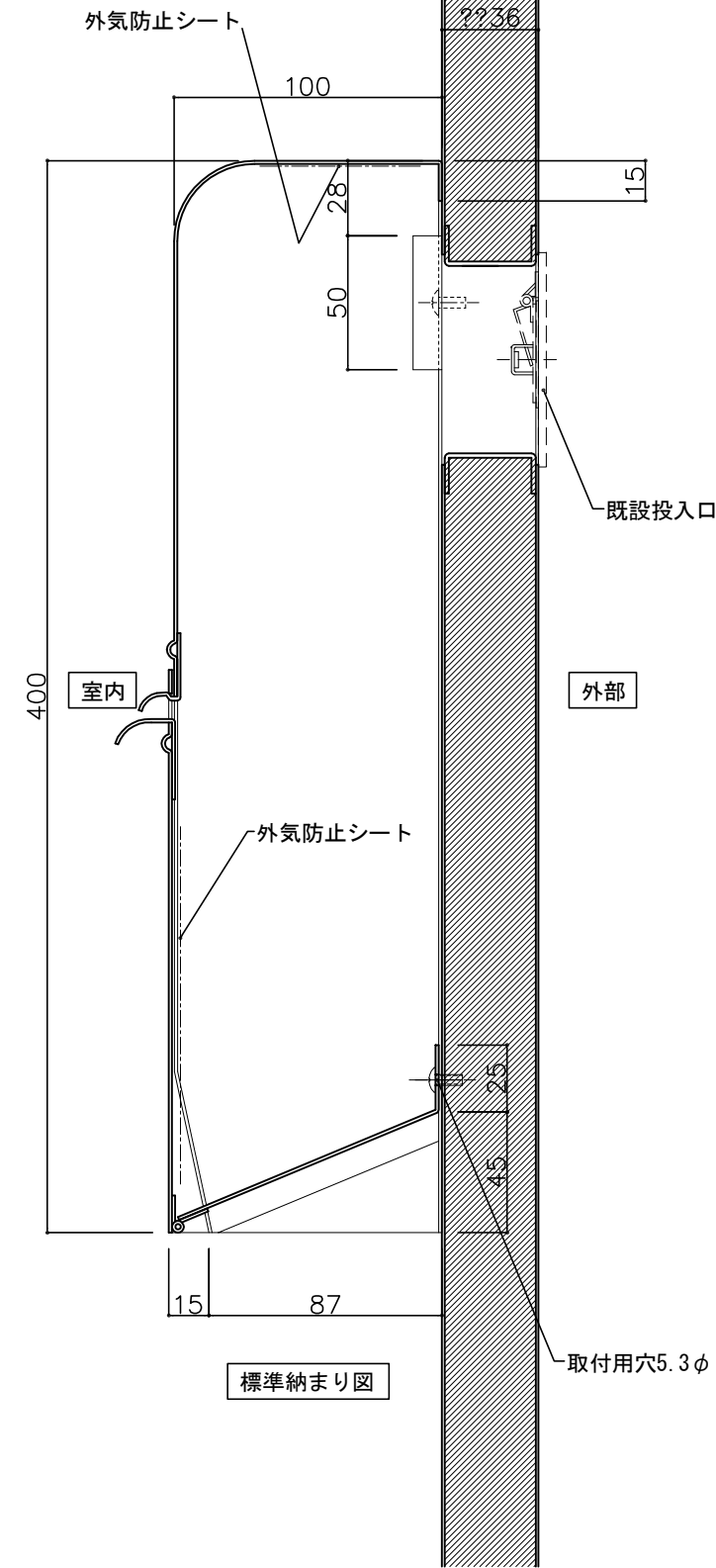
外気防止(遮風)標準付属品



側面よりの視図



縦断面図



標準納まり図

② 16-04-12 外気防止シート追加  
 ① 15-12-22 初版発行

設計監理	工事名				設計監理	出力日
年月日	調査	設計	営業	縮尺	施工	枚数
年月日	名称 郵便ポストキndeックス KD-1BA型 詳細図2				図番	
				1/2	Kindex	

