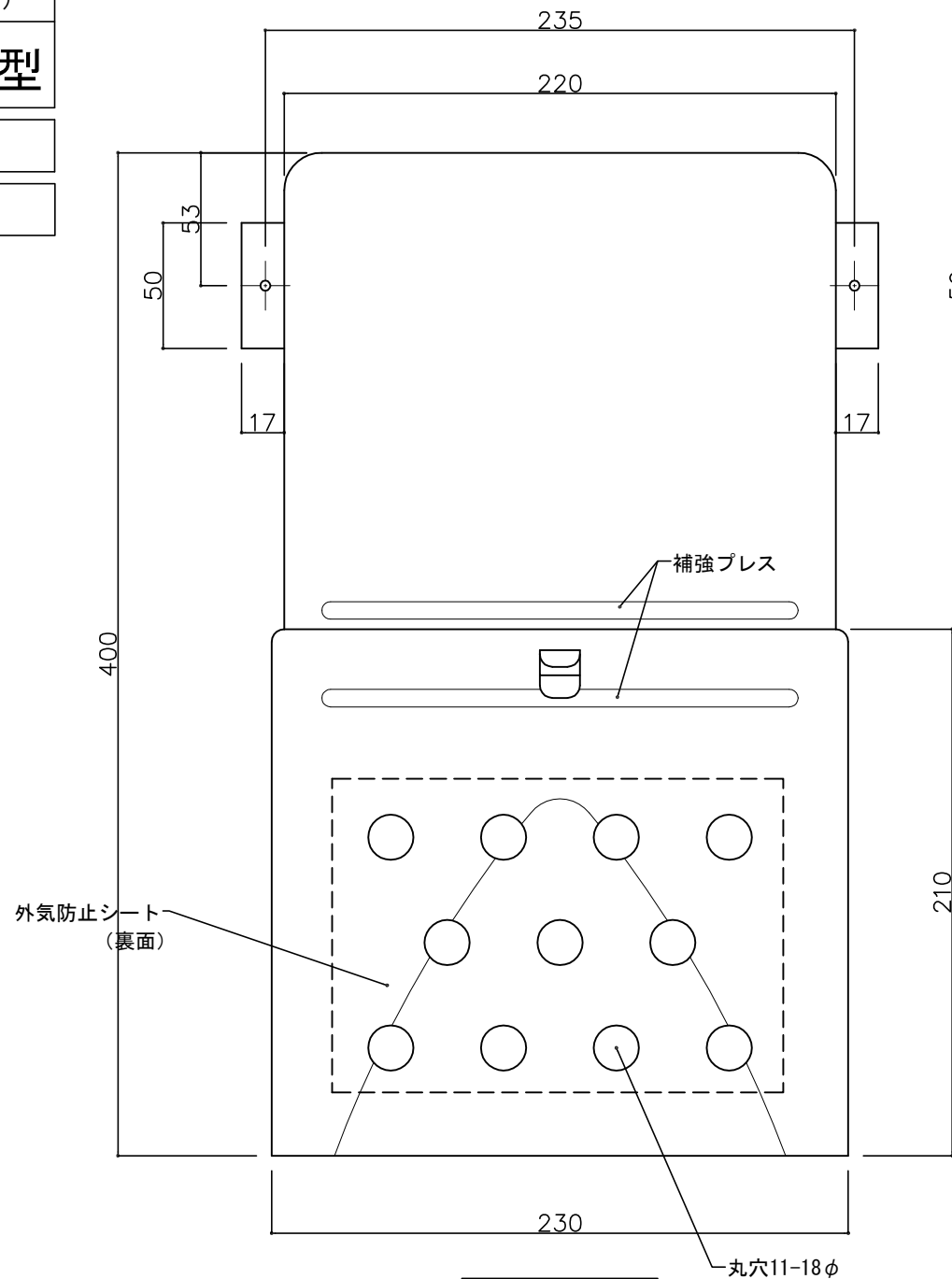
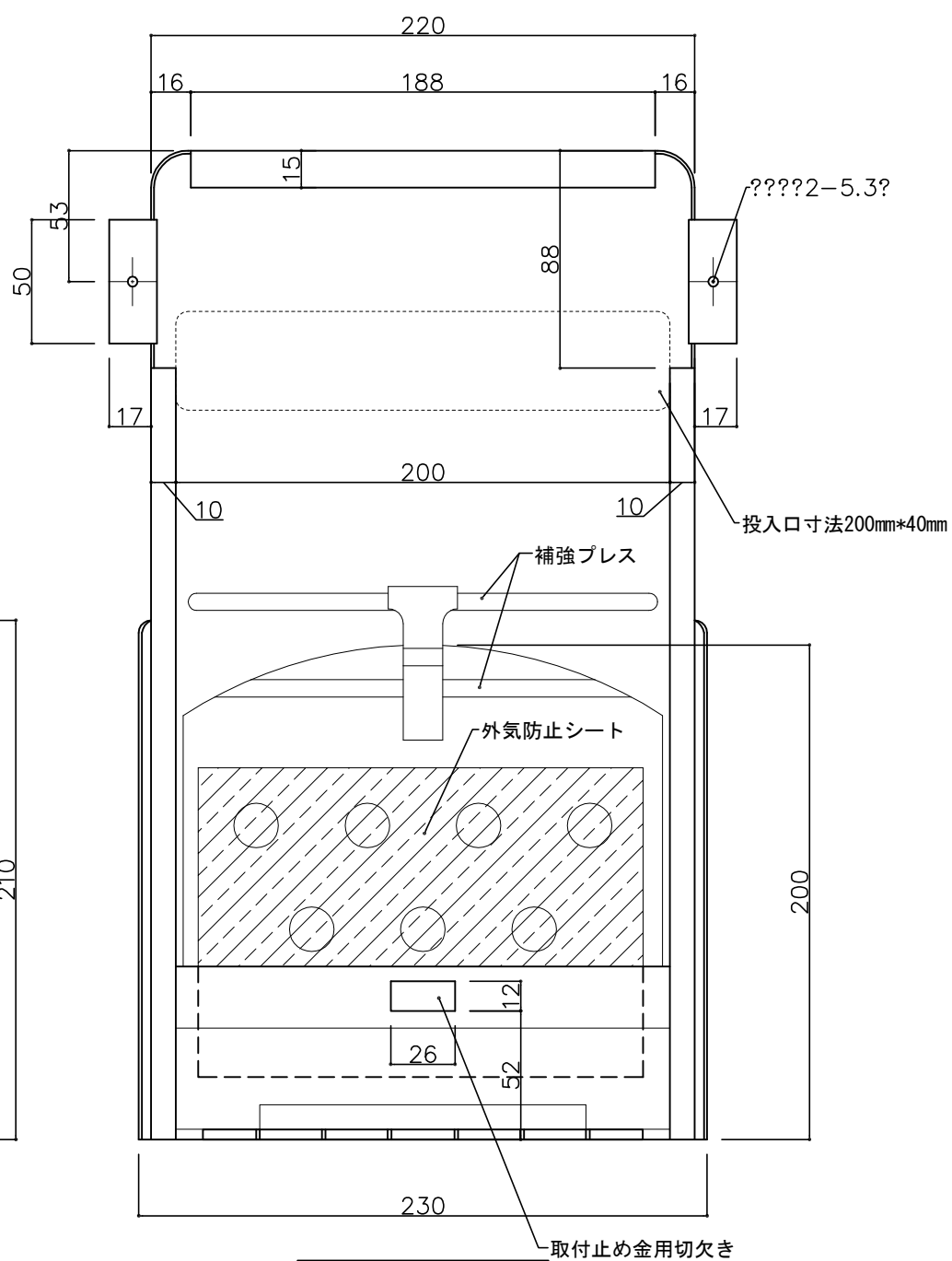


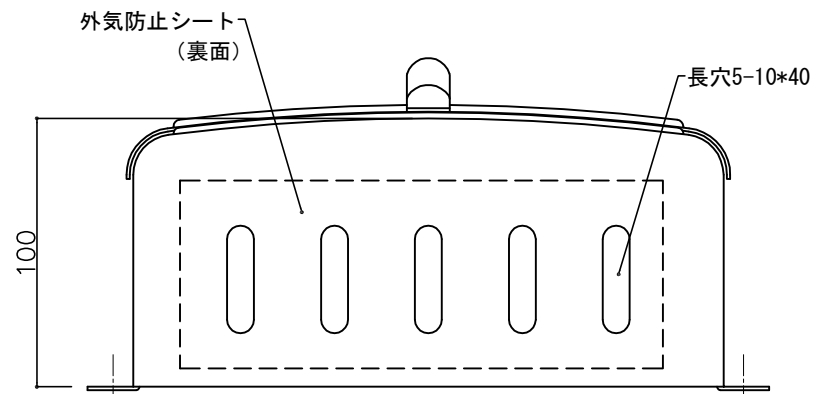
郵便受箱(両面フラッシュ用)
キンデックス KD-1BC型
 クリーム色
 外気防止(遮風)標準付属品



部屋内よりの視図



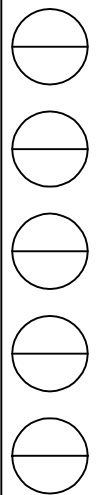
ドア側よりの視図(裏側)



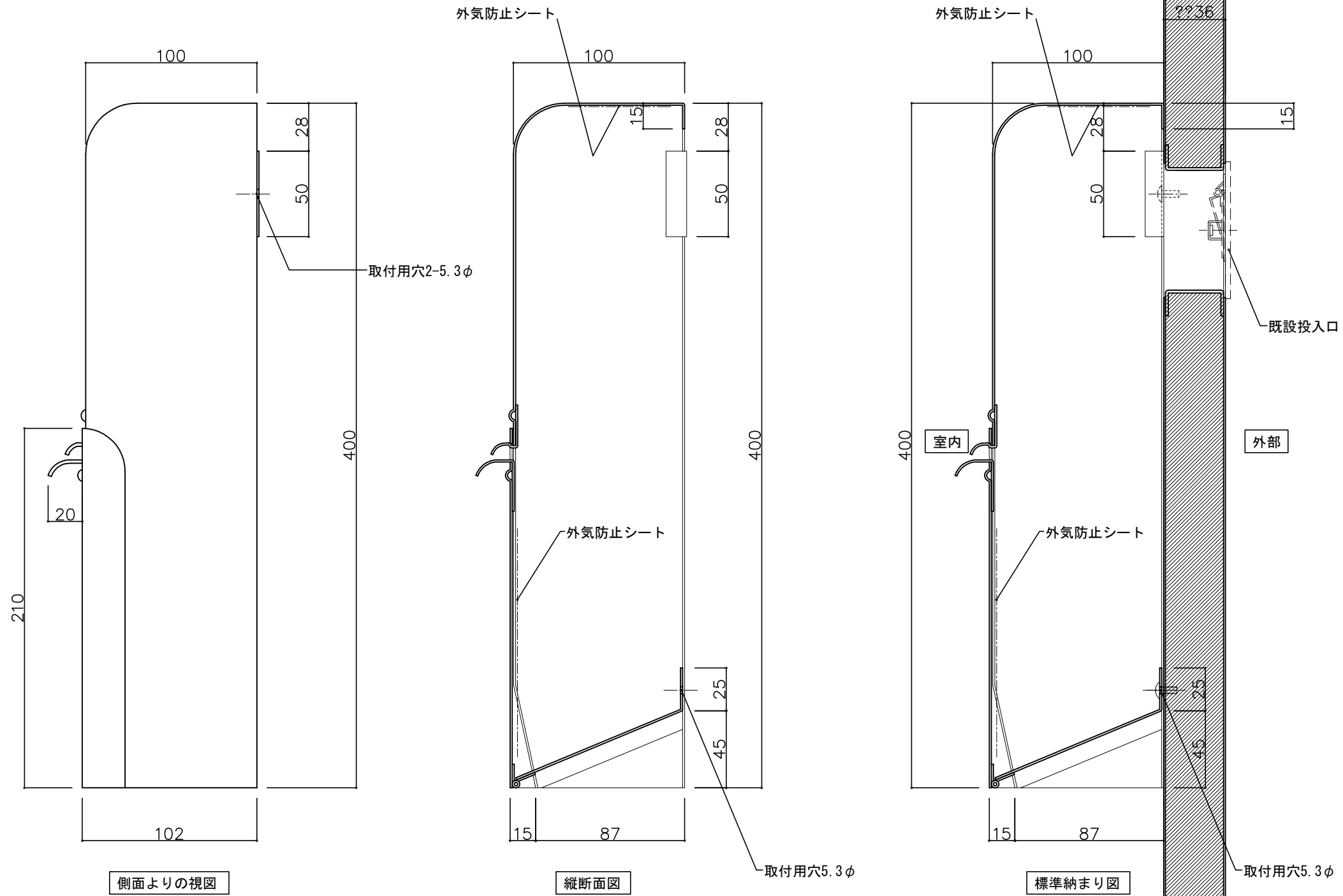
上面よりの視図

② 16-04-12 外気防止シート追加
 ① 15-12-22 初版発行

設計監理 年月日	工事名				設計監理 殿	出力日
	調査	設計	営業	縮尺 1/2		
施工 年月日	名称 郵便ポストキンデックス KD-1BC型 詳細図1					図番



郵便受箱(両面フラッシュ用)
キンデックス KD-1BC型
 クリーム色
 外気防止(遮風)標準付属品



② 16-04-12 外気防止シート追加
 ① 15-12-22 初版発行

設計監理	工事名				設計監理	出力日
年月日	調査	設計	営業	縮尺	施工	殿 全枚数
施工	名称 郵便ポストキンデックス KD-1BC型 詳細図2					殿 図番
年月日						

