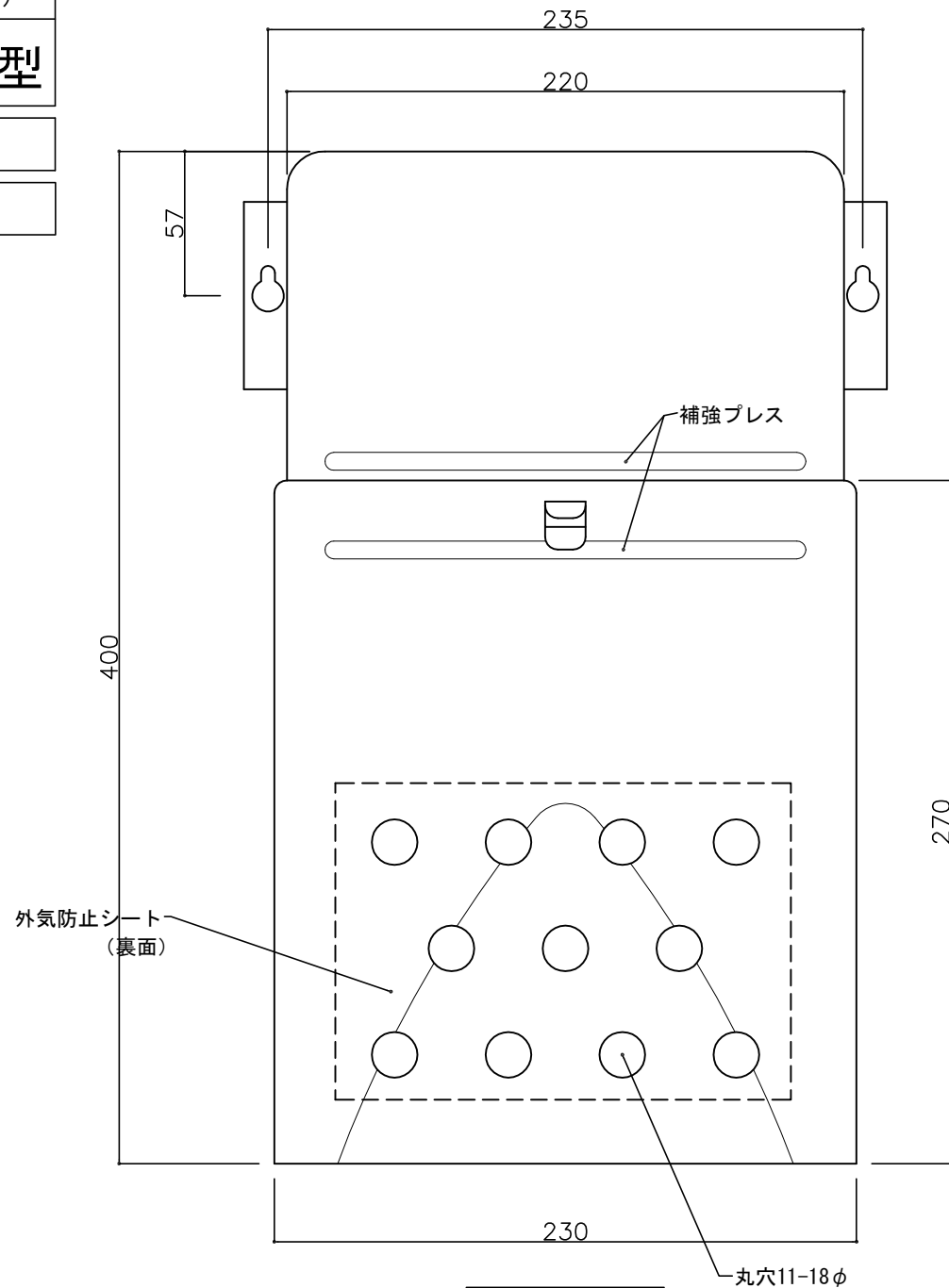
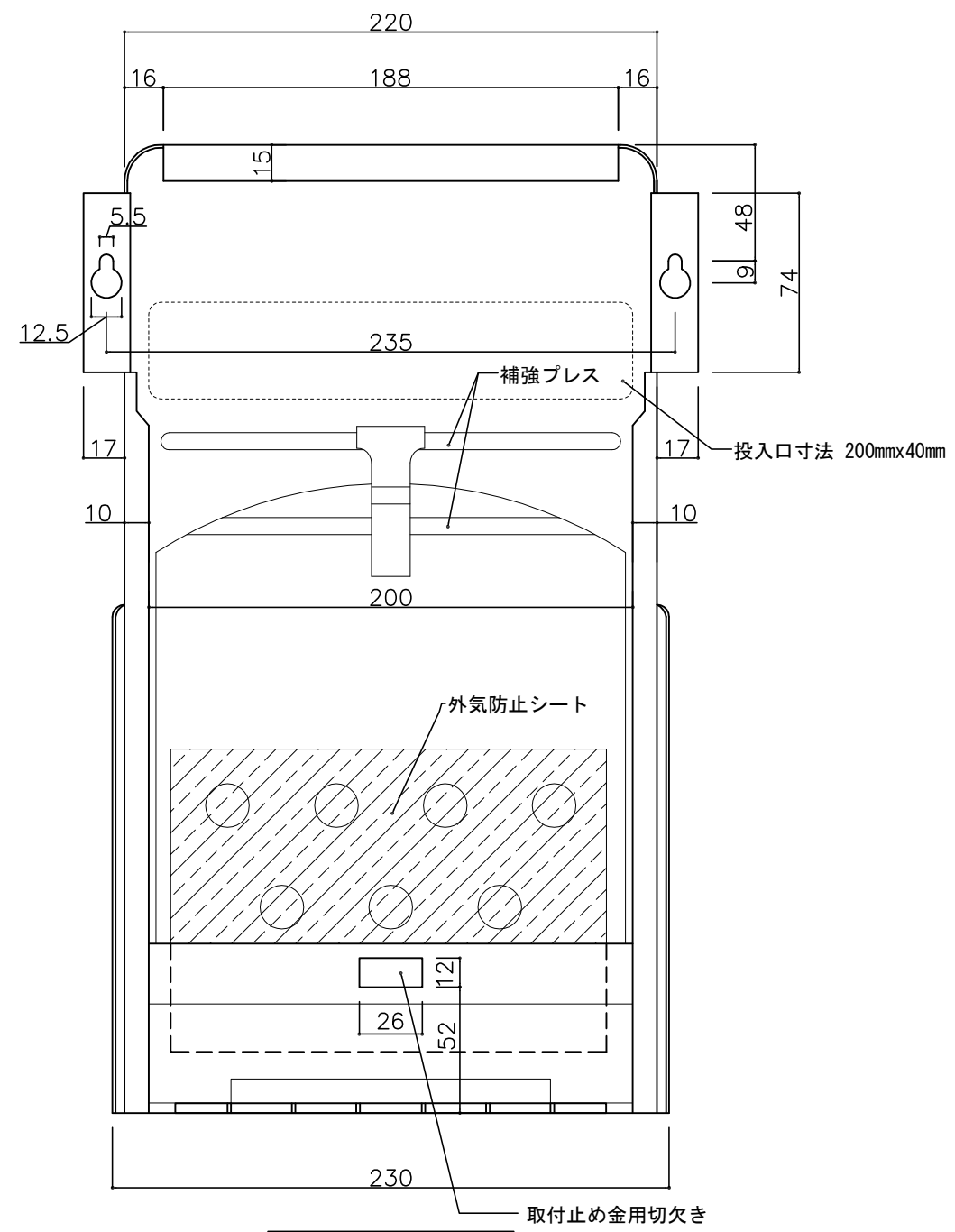


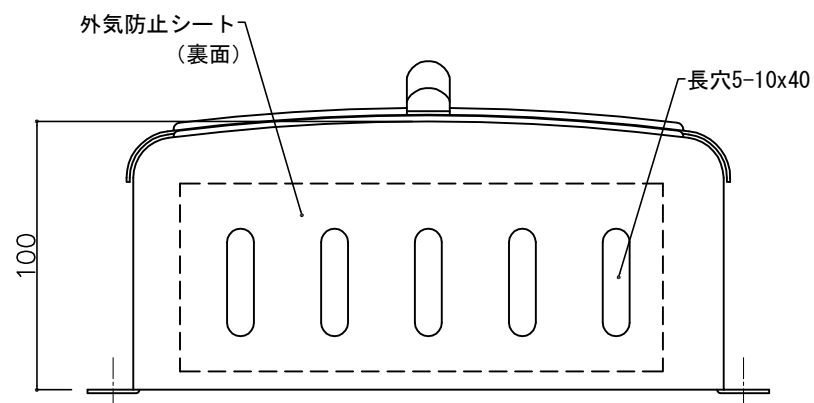
郵便受箱(両面フラッシュ用)  
**キンデックス KD-1BE型**  
 クリーム色  
 外気防止(遮風)標準付属品



部屋内よりの視図



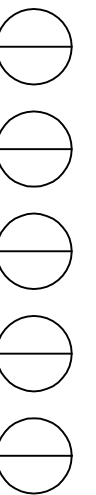
ドア側よりの視図(裏側)



上面よりの視図

- ④ 16-10-24 ツマミ位置見直し(210→270)
- ③ 16-06-28 記事訂正(両面テープ切り欠き穴)
- ② 16-04-12 外気防止シート追加

設計監理 年月日	工事名				設計監理 殿	出力日
	調査	設計	営業	縮尺 1/2		
施工 年月日	名称 郵便ポストキンデックス KD-1BE型 詳細図1					図番

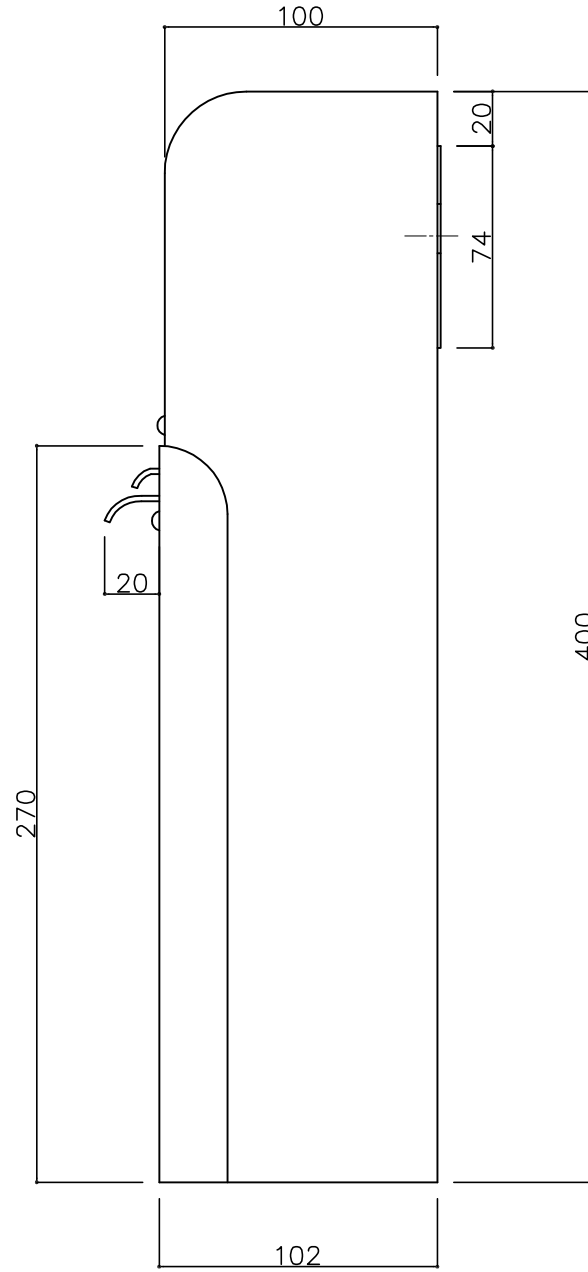


郵便受箱(両面フラッシュ用)

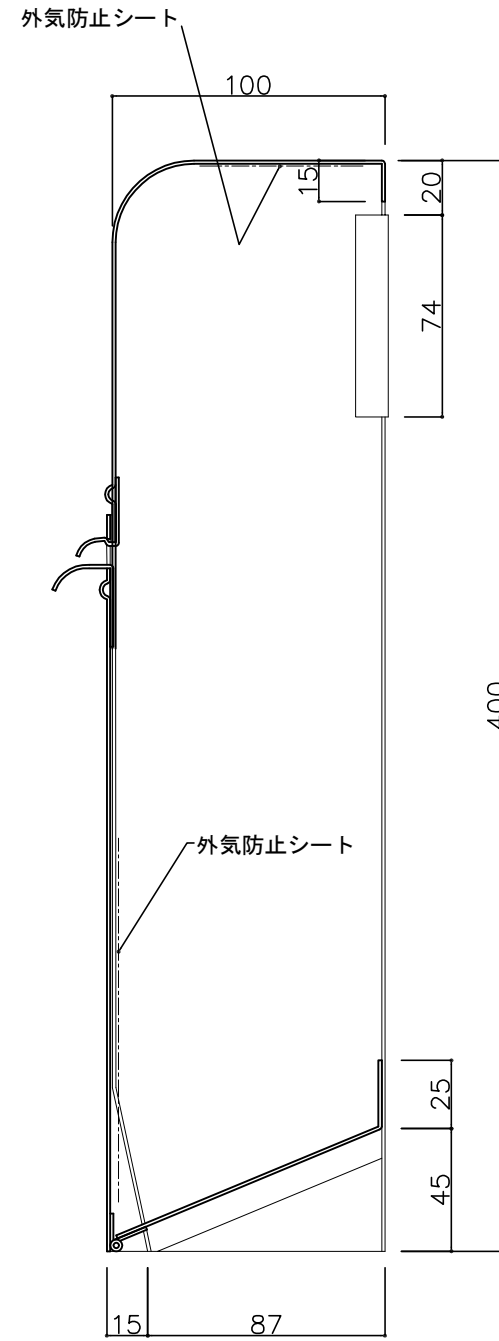
# キンデックス KD-1BE型

クリーム色

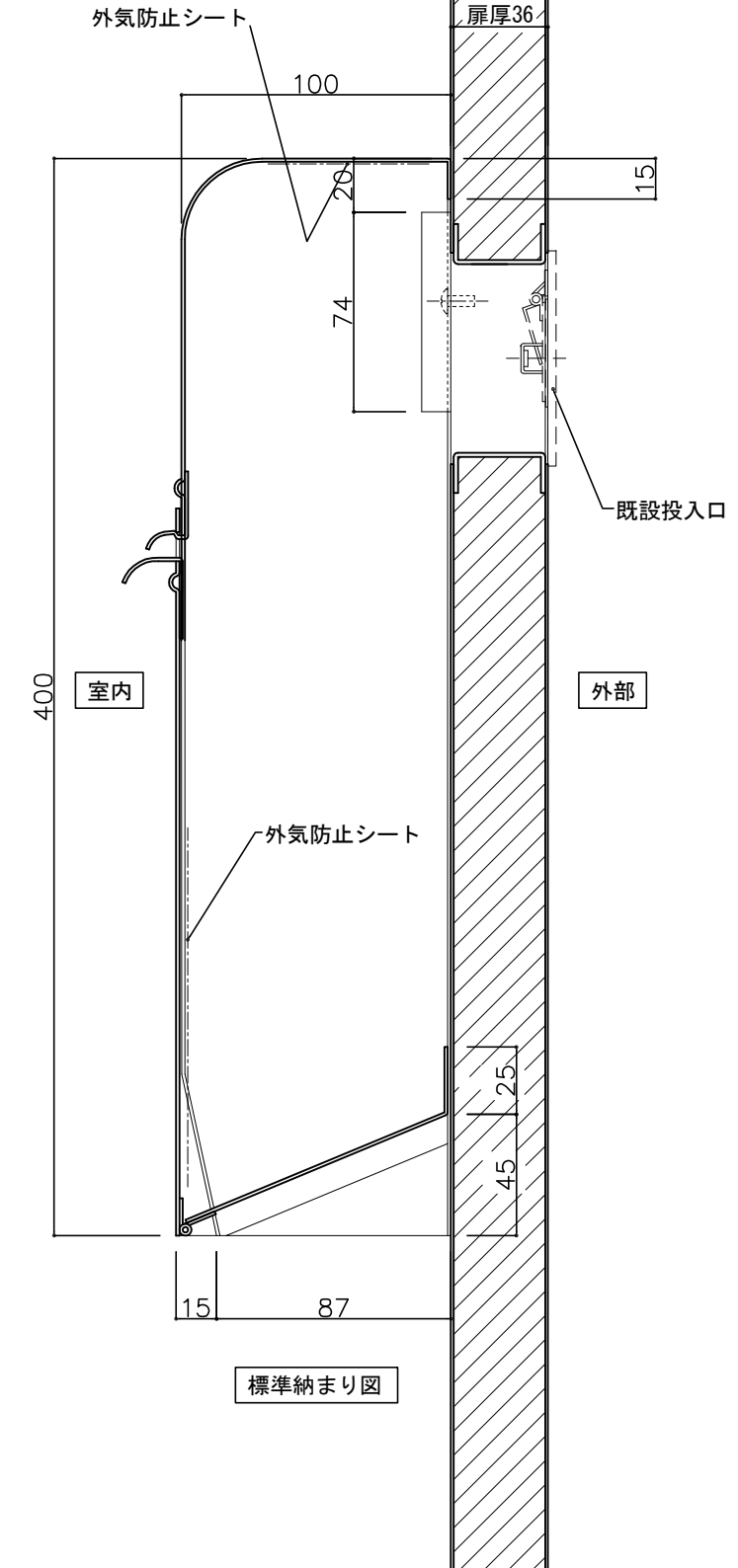
外気防止(遮風)標準付属品



側面よりの視図



縦断面図



標準納まり図

- ③ 16-10-24 ツマミ位置見直し(210→270)
- ② 16-04-12 外気防止シート追加
- ① 15-12-22 初版発行

設計監理	工事名				設計監理	出力日
年月日	調査	設計	営業	縮尺	施工	殿 全枚数
施工	名称 郵便ポストキンデックス KD-1BE型 詳細図2				殿	図番
年月日					<i>Kindex</i>	

