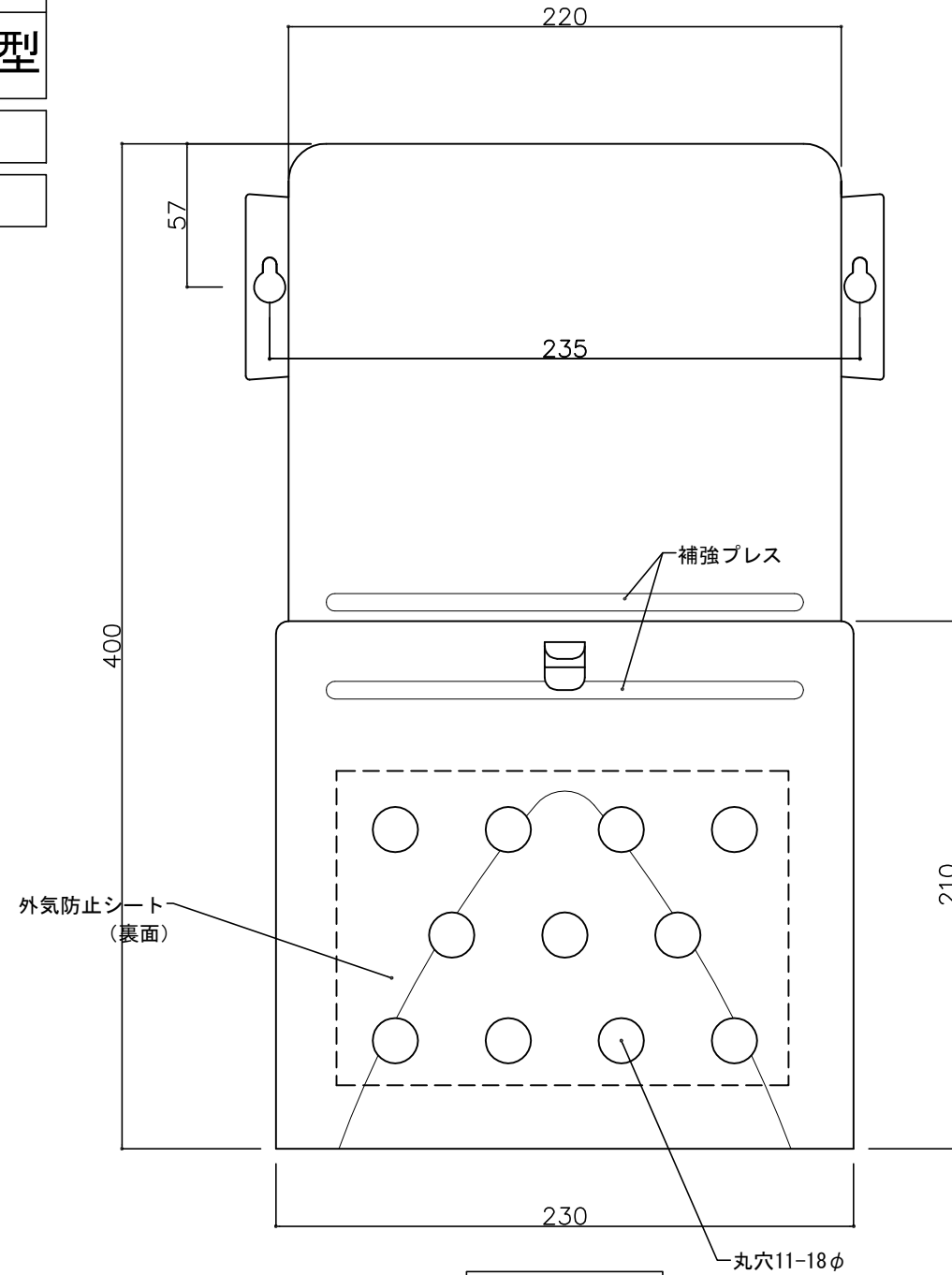


郵便受箱(両面フラッシュ用)

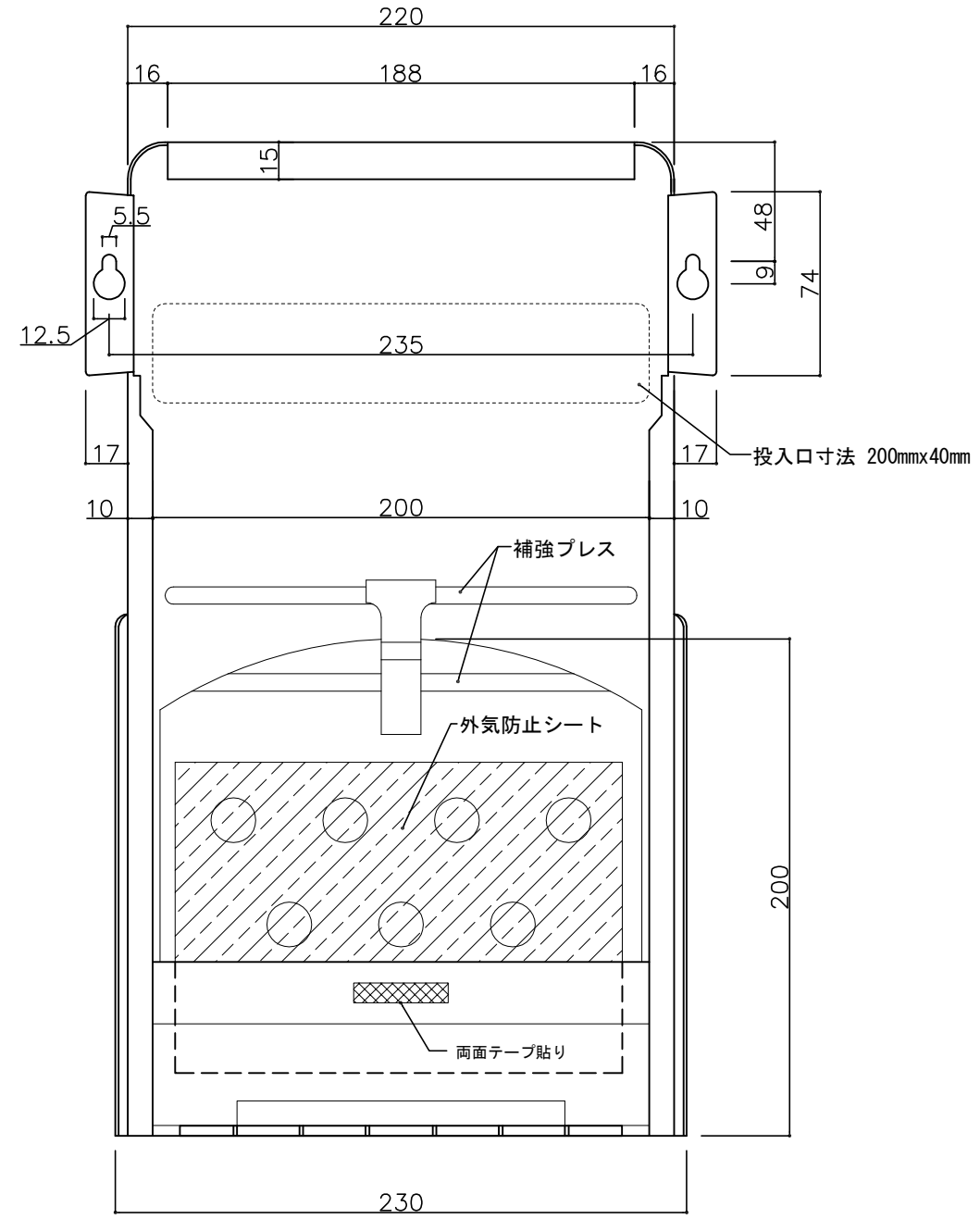
キンデックス KD-1BH型

クリーム色

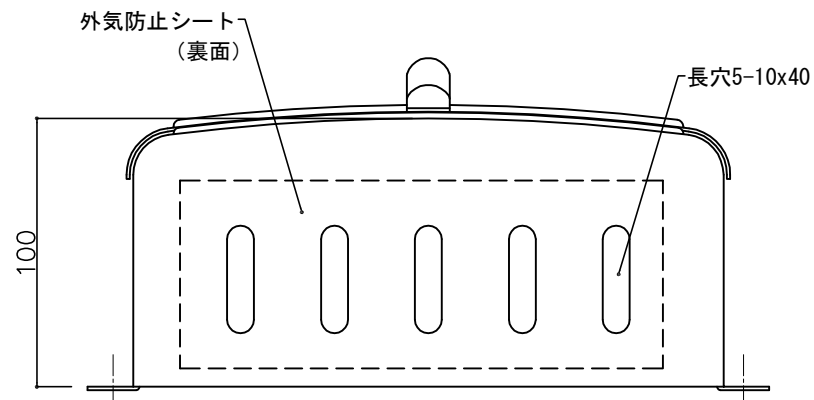
外気防止(遮風)標準付属品



部屋内よりの視図



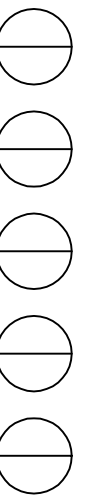
ドア側よりの視図(裏側)



上面よりの視図

④ 16-04-12 外気防止シート追加
③ 15-12-22 型式変更・取付部形状変更

設計監理	工事名				設計監理	出力日
年月日	調査	設計	営業	縮尺	殿	殿
施工					施工	全枚数
年月日	名称 郵便ポストキンデックス KD-1BH型 詳細図1				図番	
					<i>Kindex</i>	

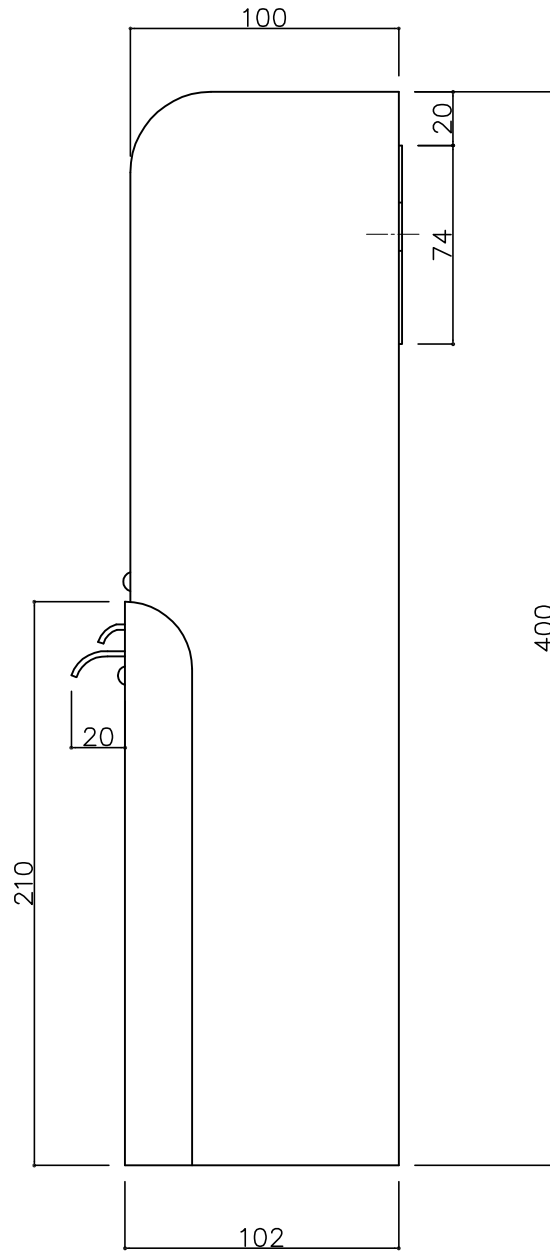


郵便受箱(両面フラッシュ用)

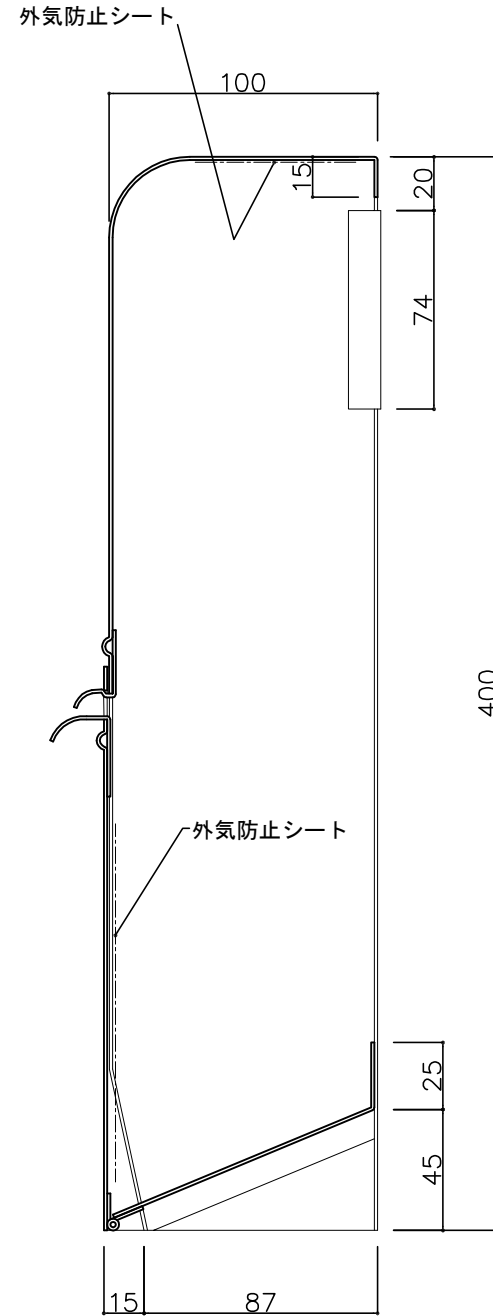
キンデックス KD-1BH型

クリーム色

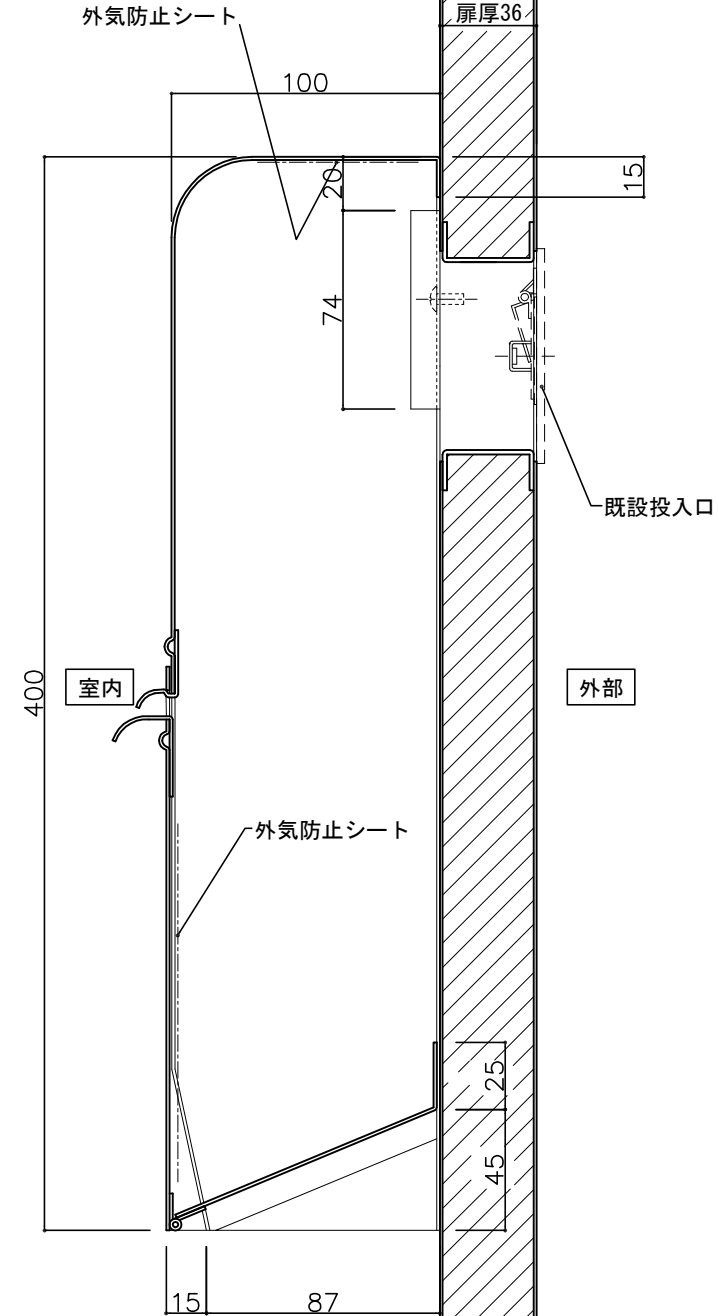
外気防止(遮風)標準付属品



側面よりの視図



縦断面図



標準納まり図

- ③ 16-04-12 外気防止シート追加
- ② 15-12-22 型式変更
- ① 15- 4- 7 写替及び見直し

設計監理	工事名				設計監理	出力日
年月日	調査	設計	営業	縮尺	施工	殿 全枚数
施工	名称 郵便ポストKJ-1BH型 詳細図2					殿 図番
年月日						

