

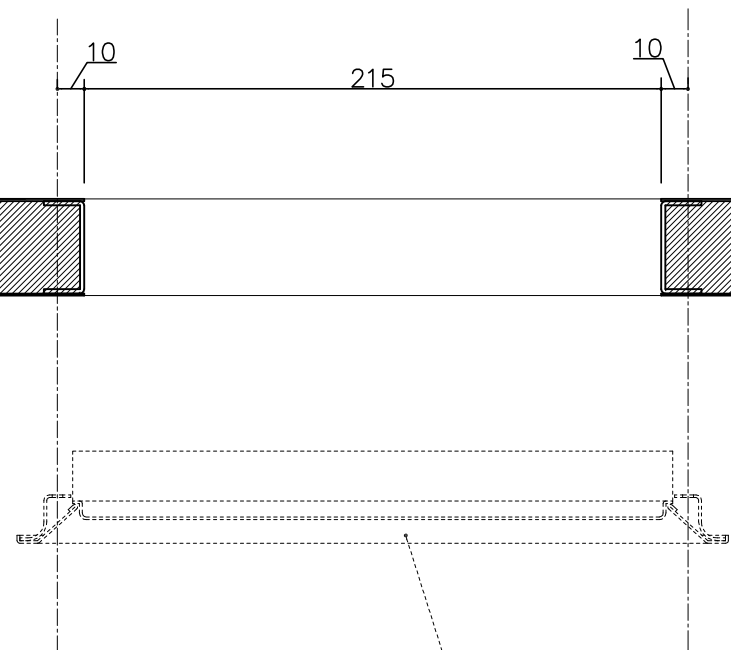
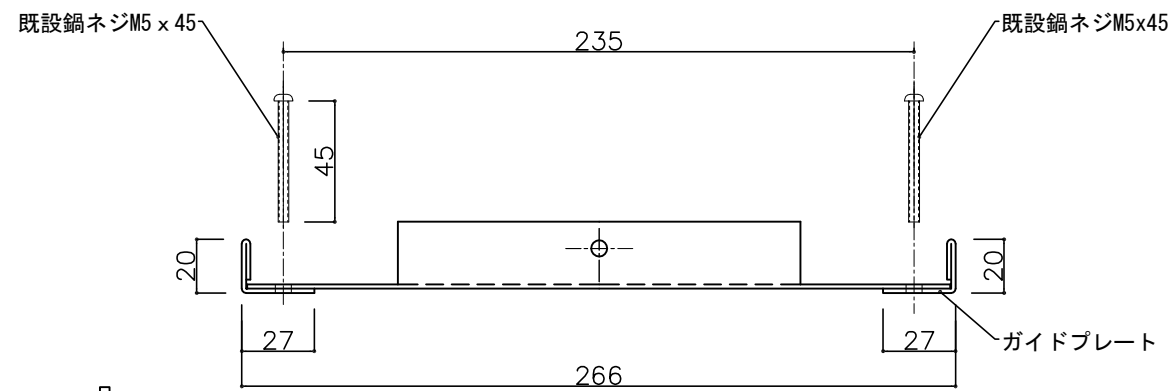
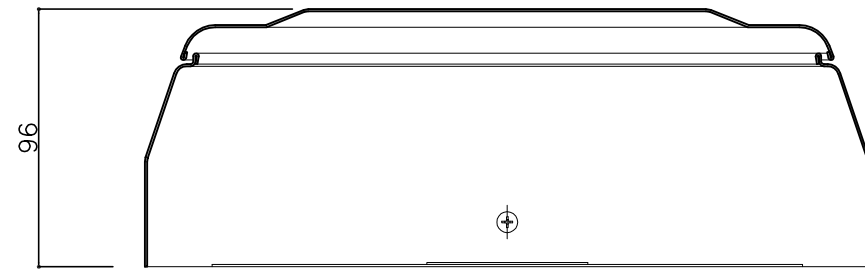
郵便受箱(両面フラッシュ用)

キンデックス KD-1B5型

アイボリーホワイト色

外気防止(遮風)標準付属品

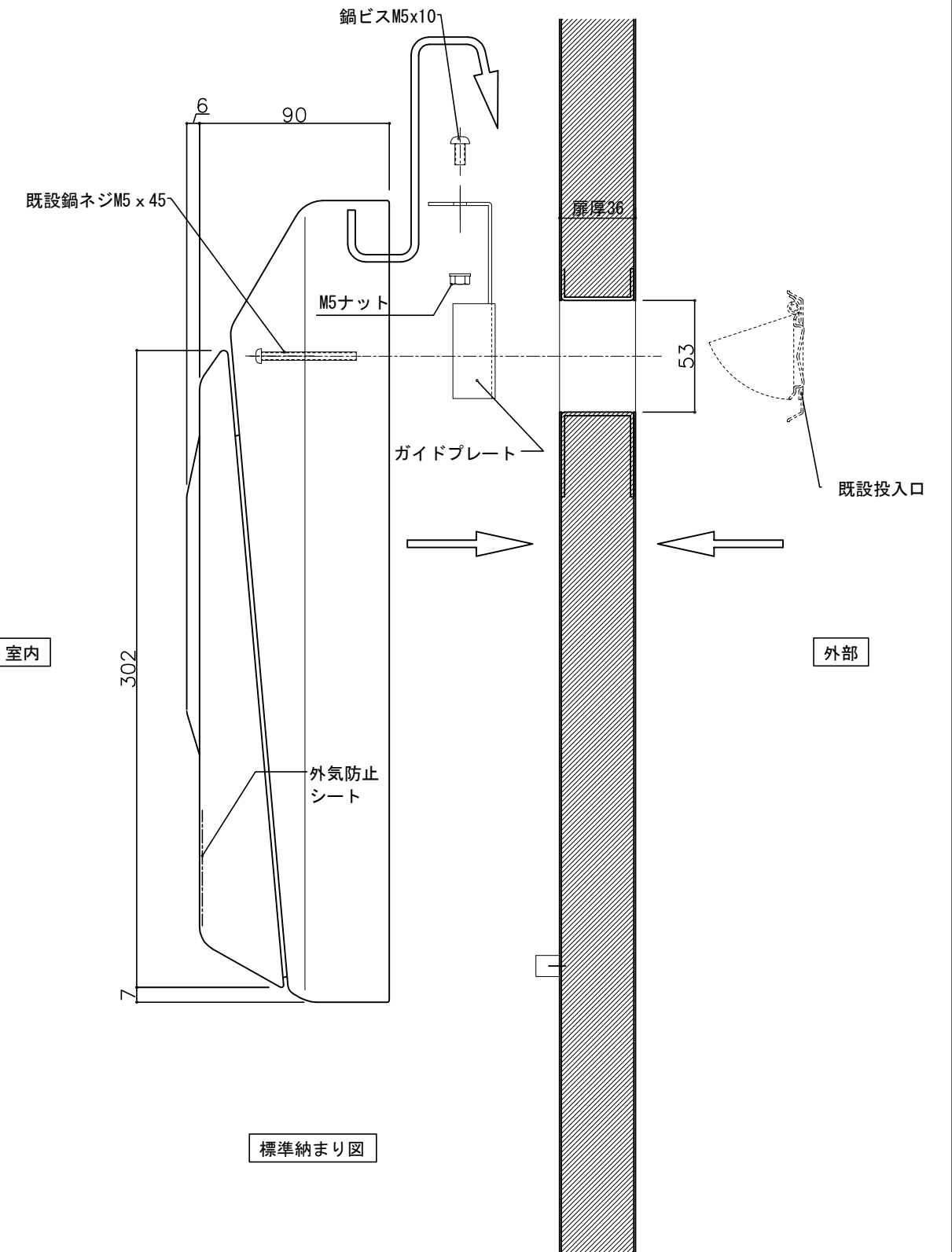
室内



外部

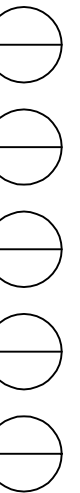
既設投入口

室内



標準納まり図

外部



② 17-2-14 一部変更
① 15-11-20 型式変更

設計監理	工事名				設計監理	出力日
年月日	調査	設計	営業	縮尺	殿	全枚数
施工	名称 郵便ホスト キンデックスKD-1B5型 詳細図1				施工	殿
年月日					<i>Kindex</i>	
						図番

郵便受箱(両面フラッシュ用)

外気防止(遮風)標準付属品

キンデックス KD-1B5型

アイボリーホワイト色

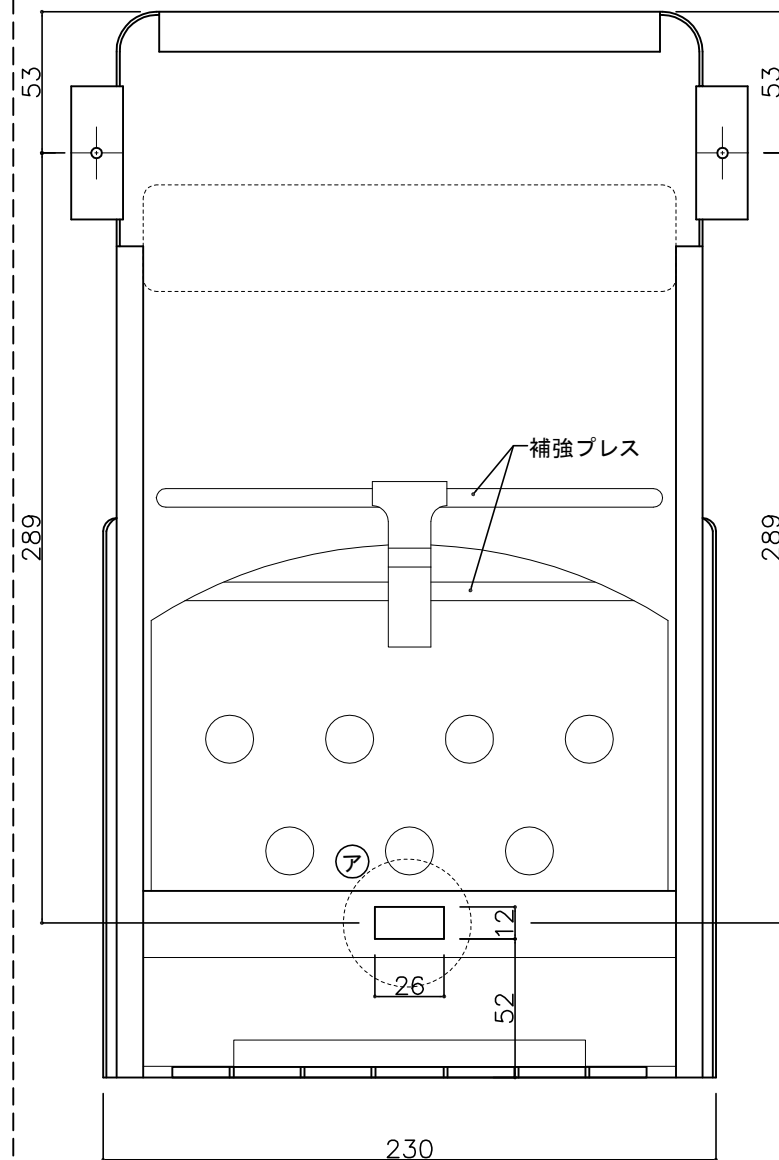
キンデックス KD-1B5型

旧KJ-1B改-3型

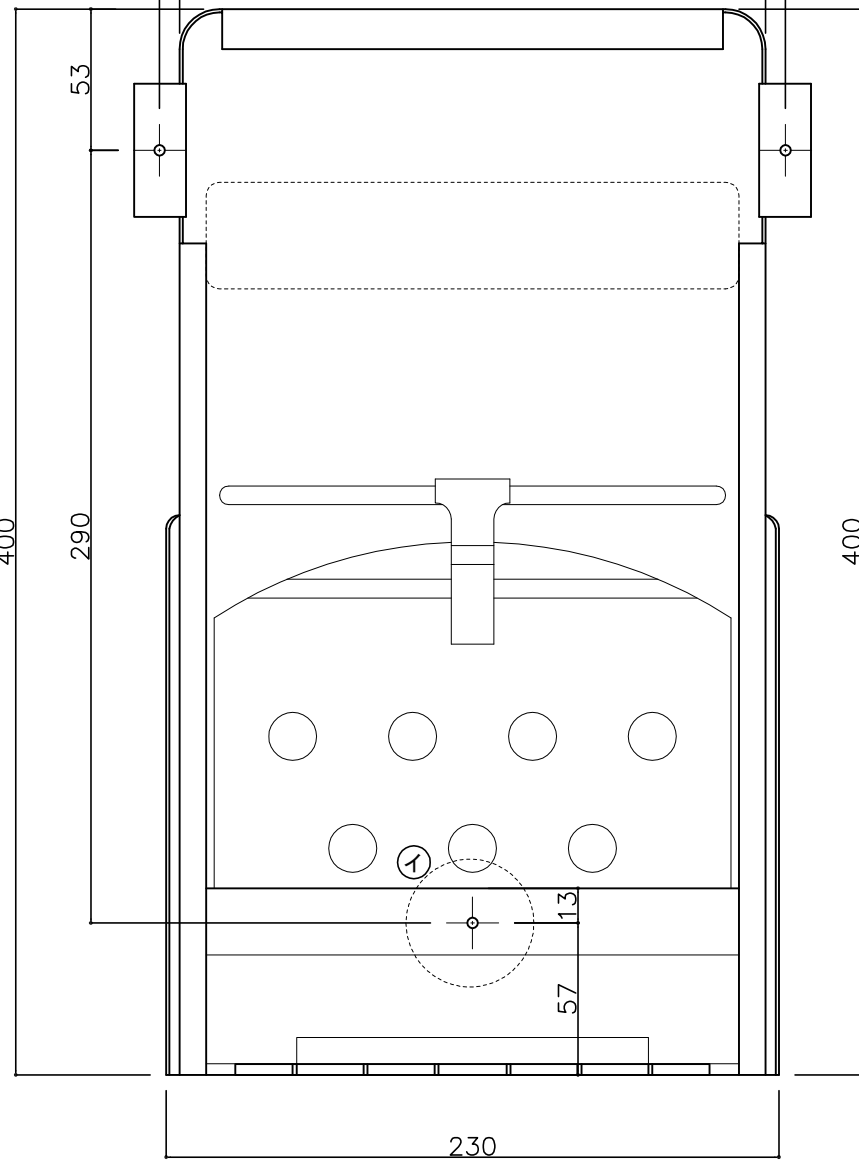
KJ-1B型

キンデックス KD-1B型

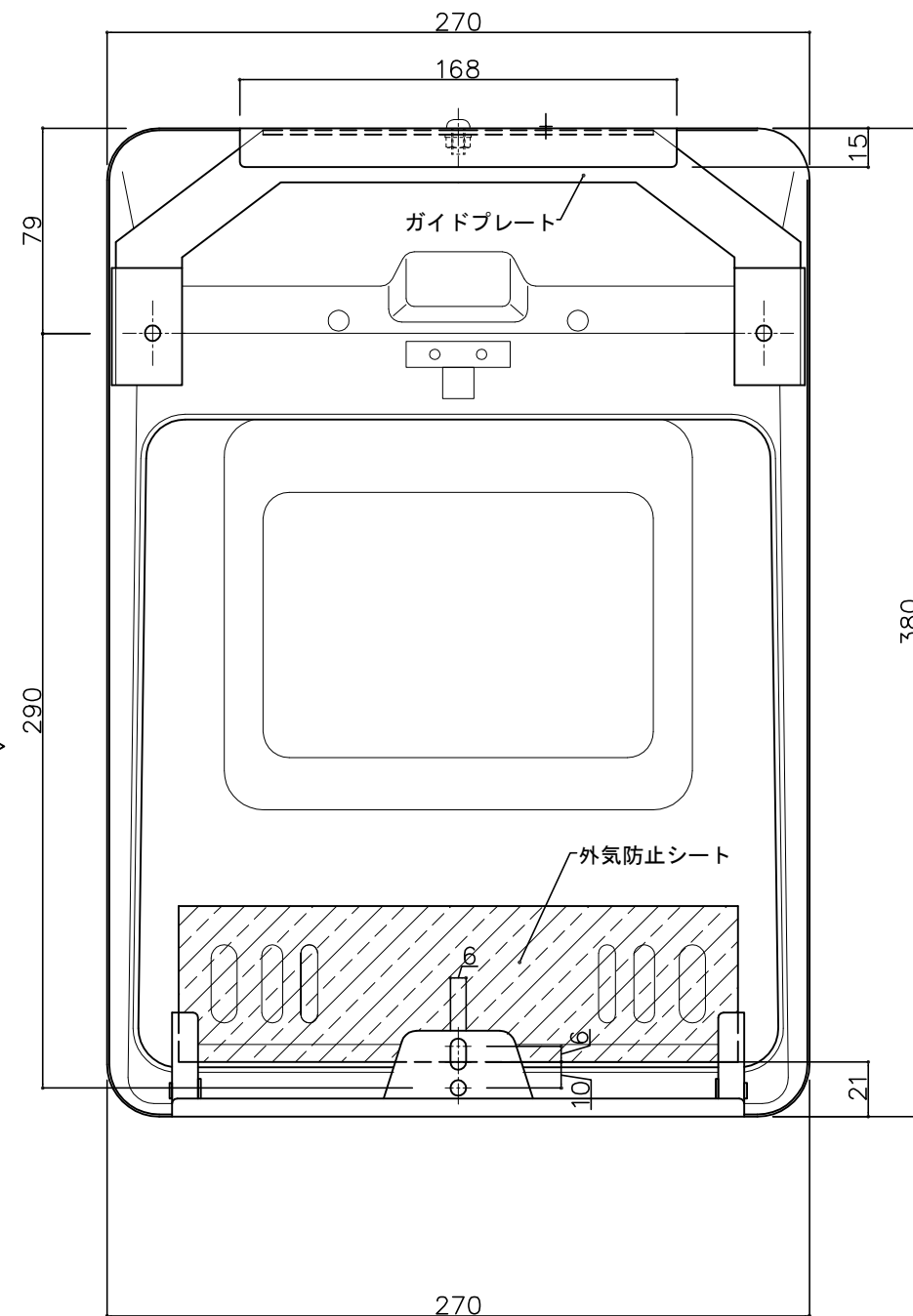
キンデックス KD-1BC型



ドア側よりの視図(裏側)

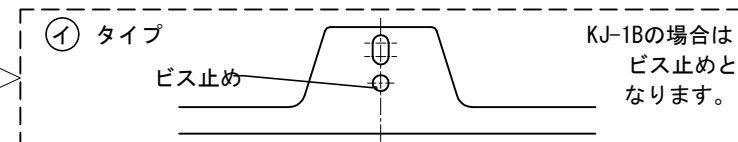
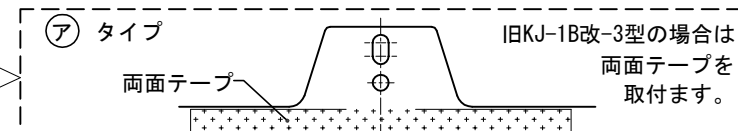


ドア側よりの視図(裏側)



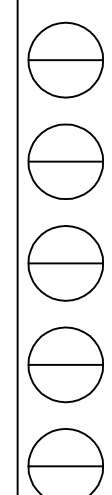
ドア側よりの視図(裏側)

※ ① 後付用止め金口穴加工は、KD-1B5型 にはありませんので既存ドアの下部郵便ポスト
 取付金具を除去します。尚、KD-1B5型 は下部に両面テープ貼りとなります。



- ③ 17- 2-14 ポスト上部ネジ表示
- ② 16- 4-12 外気防止シート追加

名称 郵便ポストキンデックス KD-1B5型 詳細図2



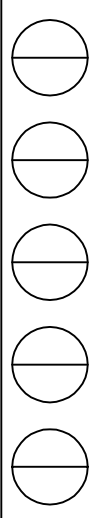
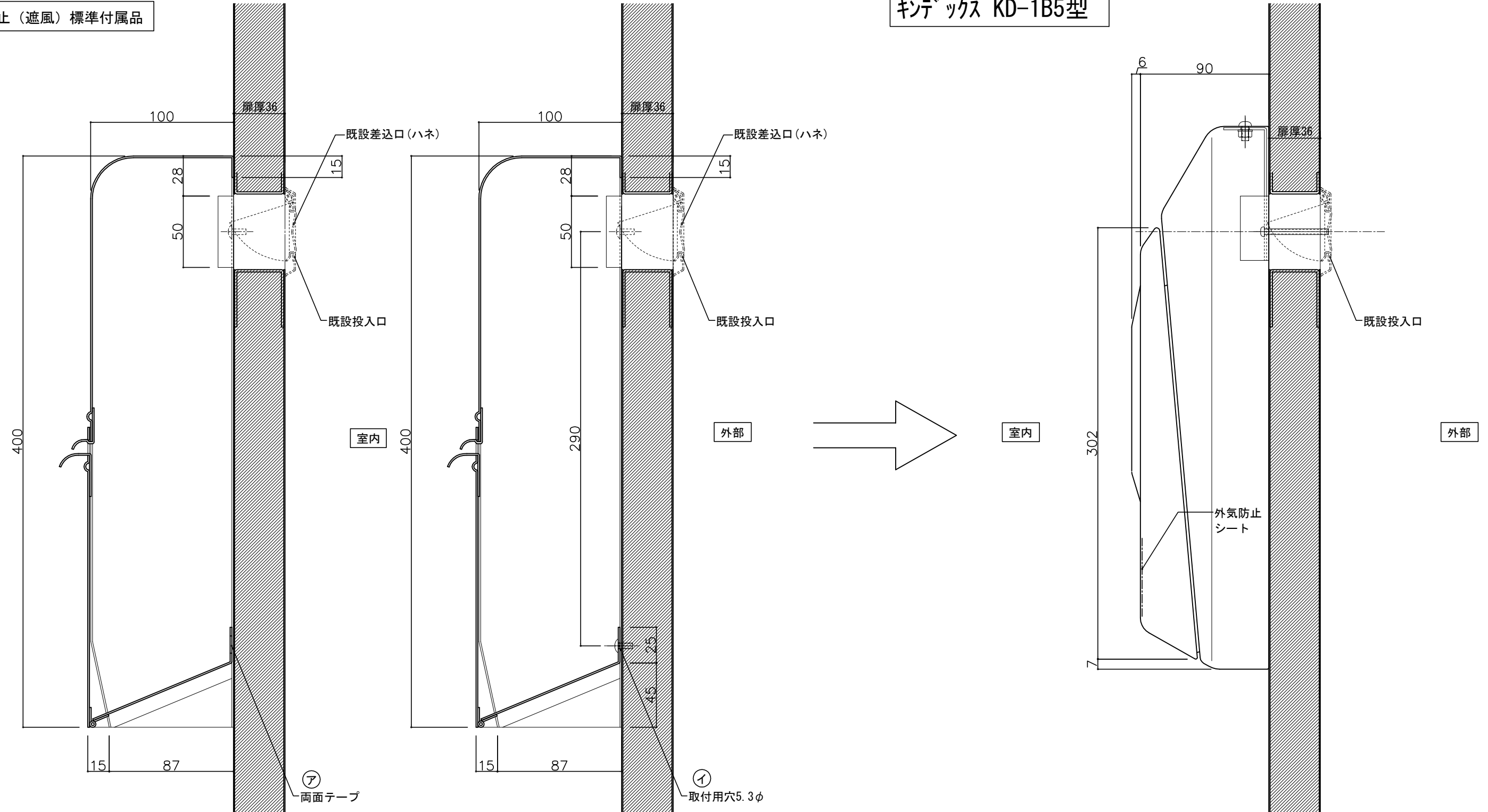
郵便受箱(両面フラッシュ用)

キンデックス KD-1B5型

アイボリーホワイト色

外気防止(遮風)標準付属品

キンデックス KD-1B5型



① 15-11-20 型式変更

設計監理 年月日	工事名				設計監理 殿	出力日
	調査	設計	営業	縮尺 1/2		
施工 年月日	名称 郵便ホスト キンデックス KD-1B5型 詳細図3					図番