

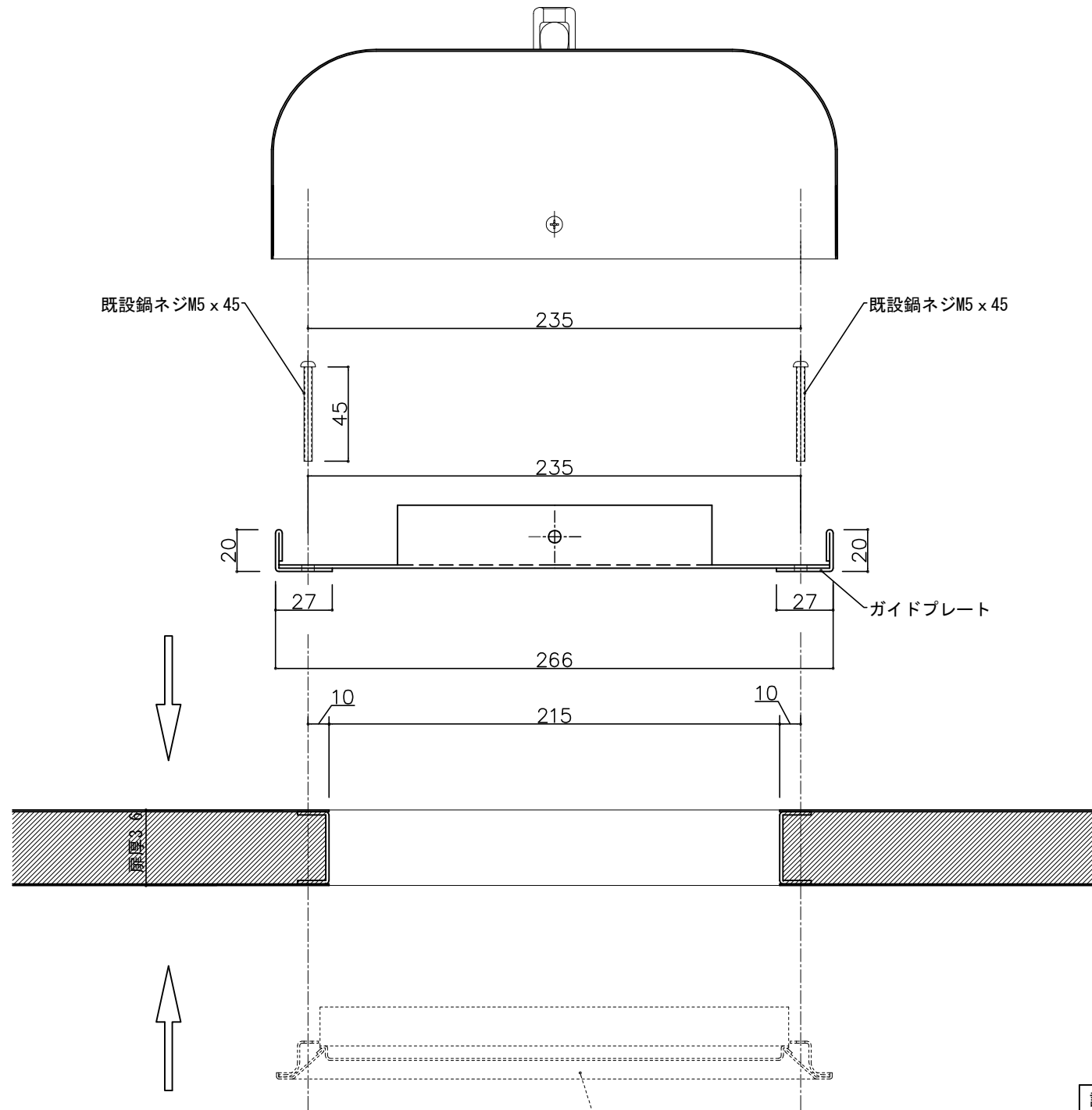
郵便受箱(両面フラッシュ用)

キンデックス KD-1B6型

アイボリーホワイト色

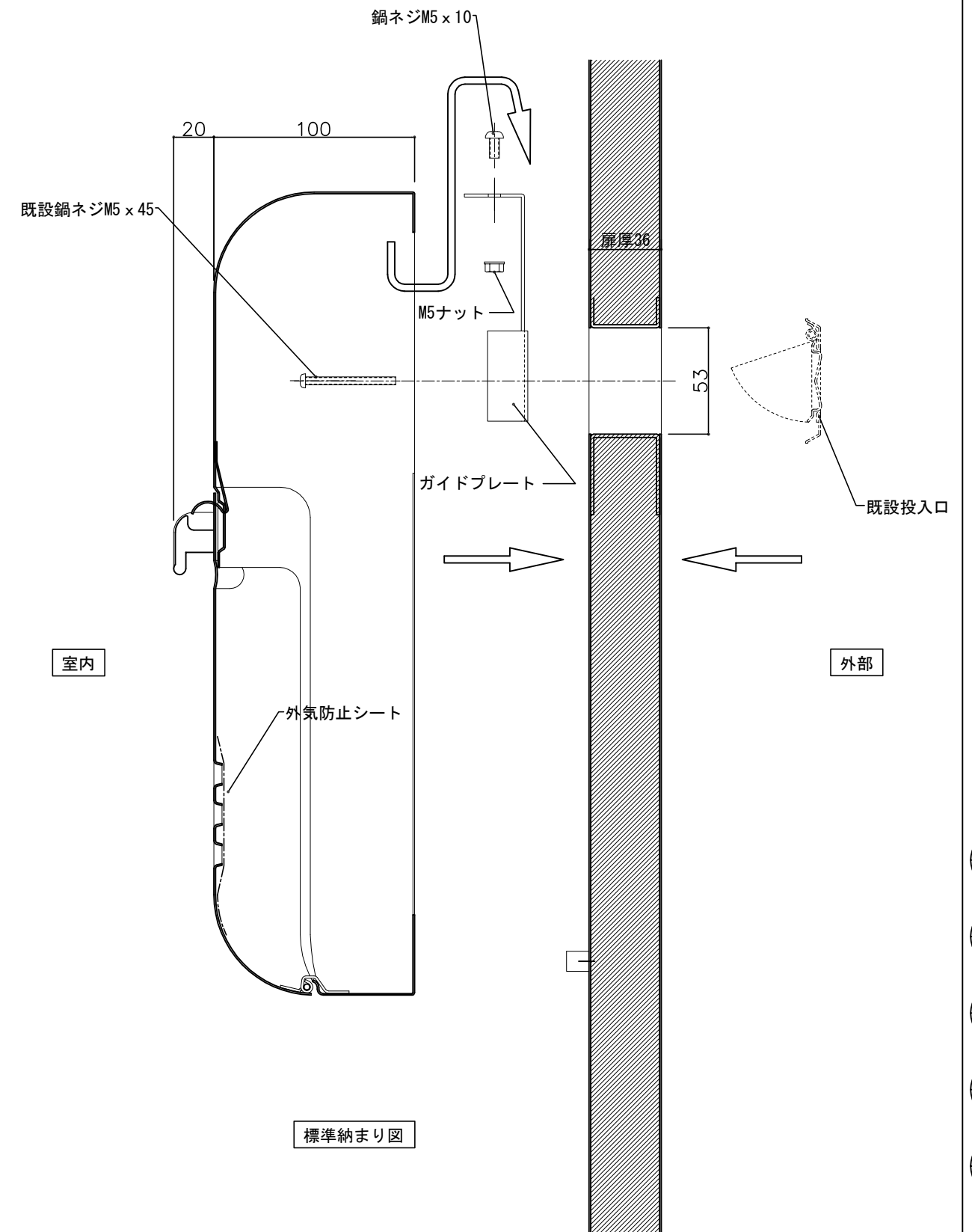
外気防止(遮風)標準付属品

室内



外部

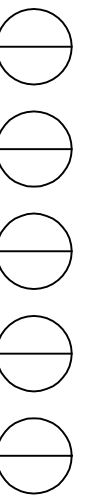
既設投入口



標準納まり図

- ③ 17- 2-14 ポスト上部ネジ表示追加
- ② 16- 4-12 外気防止シート追加
- ① 15-11-20 型式変更

設計監理 年月日	工事名				設計監理 殿	出力日
	調査	設計	営業	縮尺 1/2		施工 殿
施工 年月日	名称 郵便ポスト キンデックス KD-1B型取替 詳細図1					図番



郵便受箱(両面フラッシュ用)

外気防止(遮風)標準付属品

キンデックス KD-1B6型

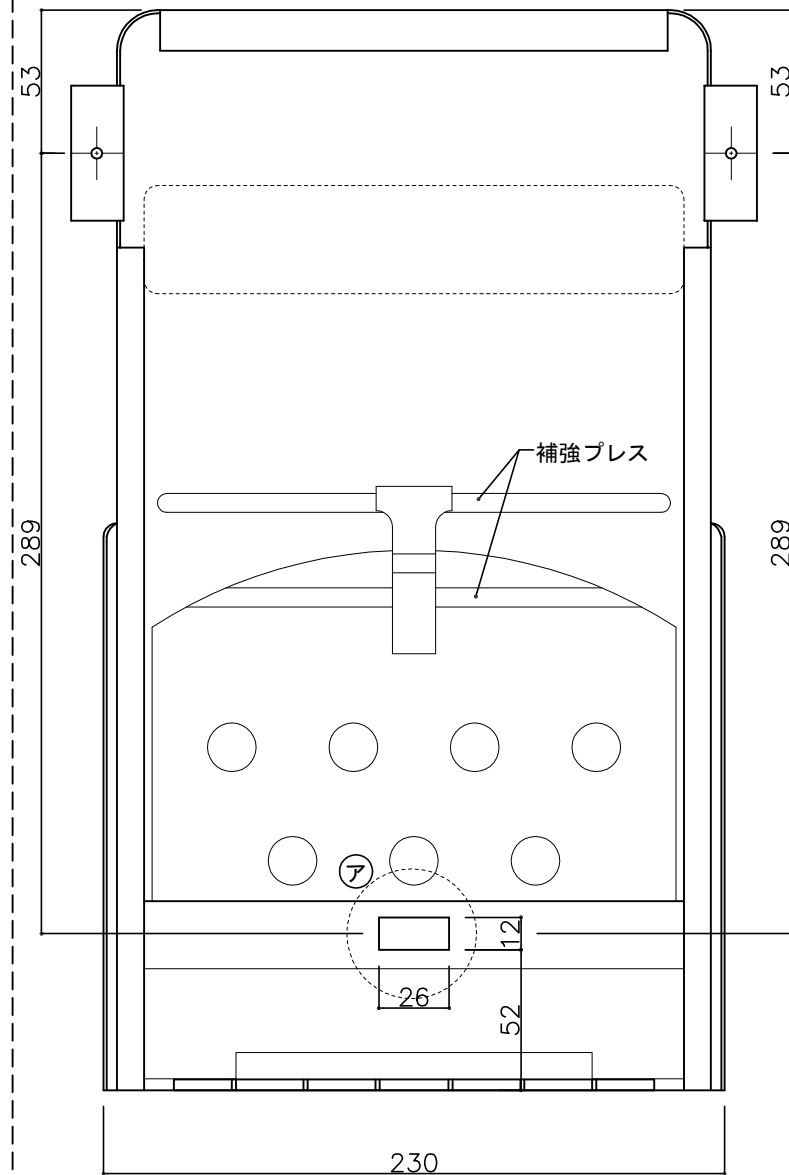
アイボリーホワイト色

旧KJ-1B改-3型

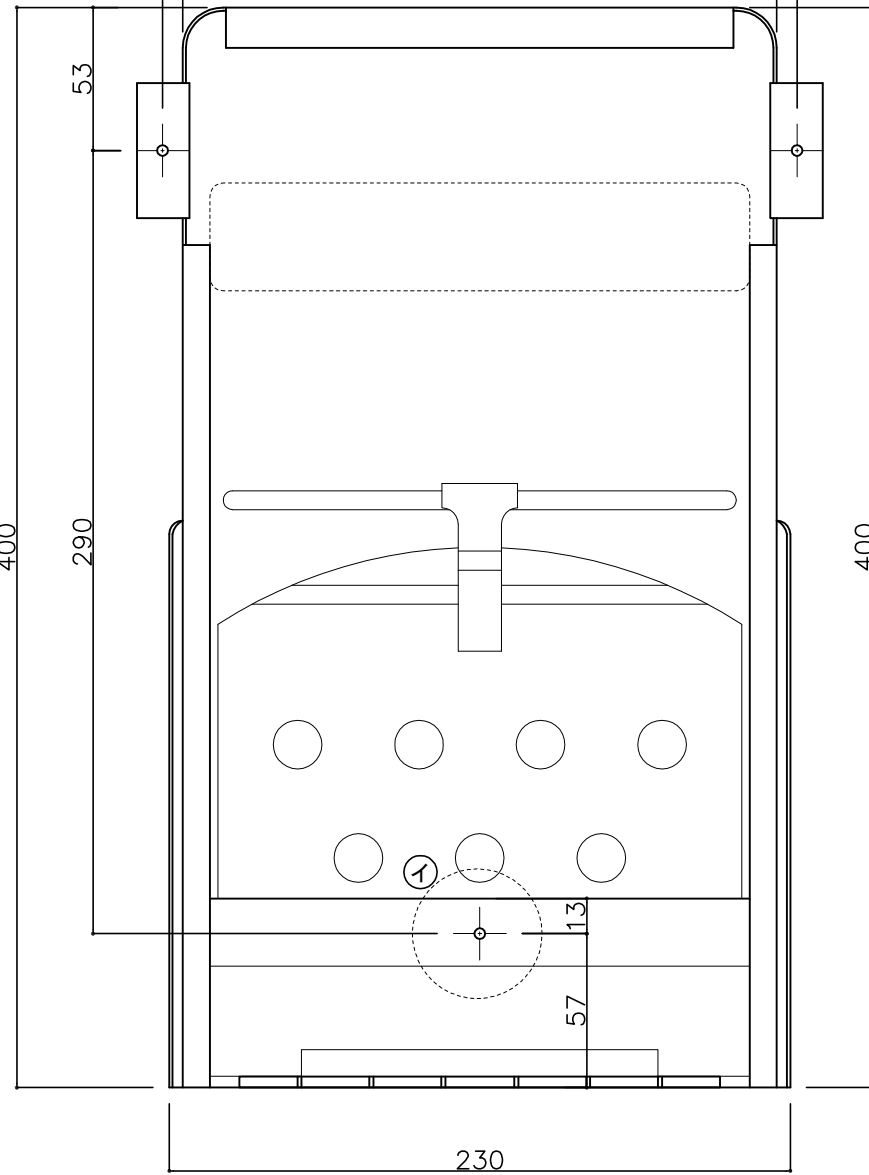
キンデックス KD-1BC型

KJ-1B型

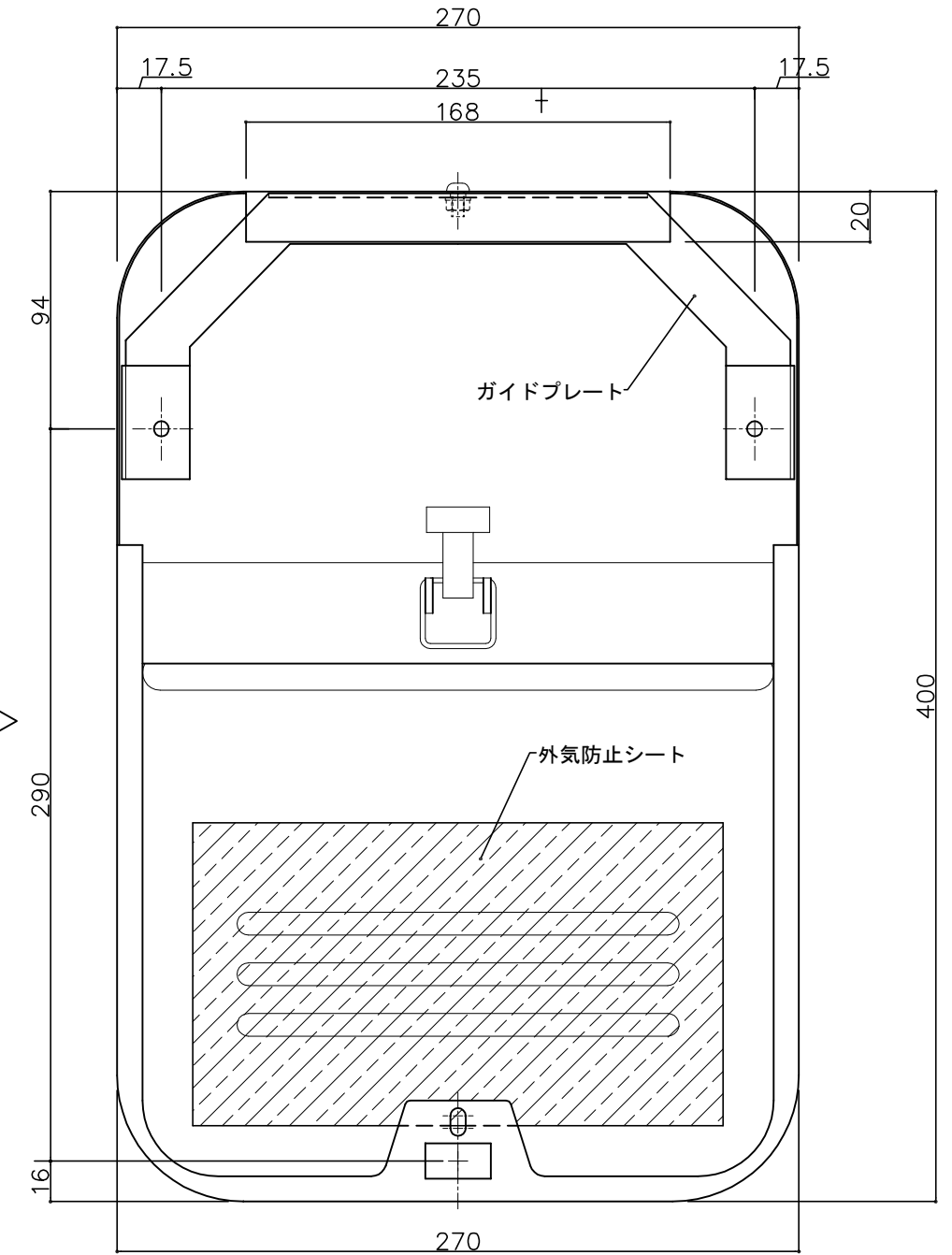
キンデックス KD-1B型



ドア側よりの視図(裏側)

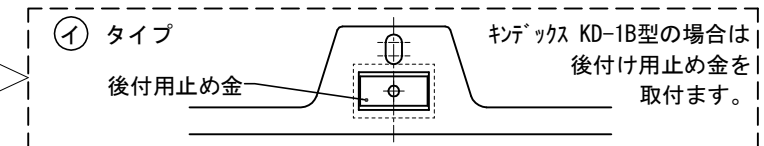
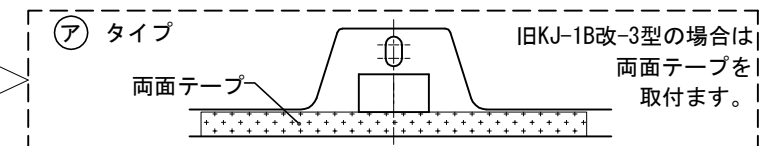


ドア側よりの視図(裏側)



ドア側よりの視図(裏側)

※ **ア** 両面テープ、**イ** 後付け用止め金、両タイプの下部取付方法に対応しています。
御注文の際には、どちらのタイプかを御選び下さい。



③ 17- 2-14 ポスト上部ネジ表示追加
② 16- 4-12 外気防止シート追加

郵便受箱(両面フラッシュ用)

キンデックス KD-1B6型

アイボリーホワイト色

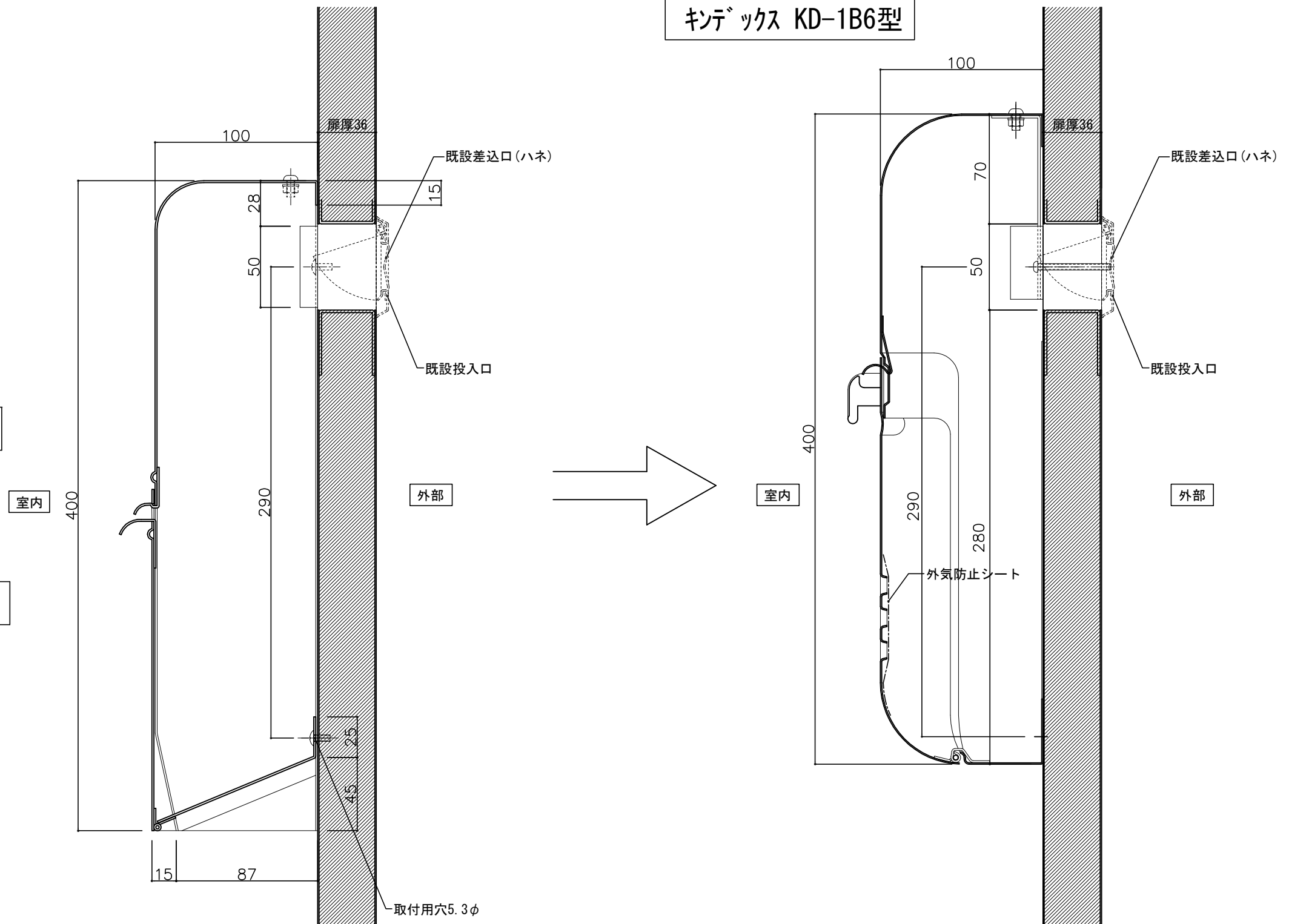
外気防止(遮風)標準付属品

(廃番品) **KJ-1B型**

(現行品) **キンデックス KD-1B型**

(廃番品) **KJ-1B改-3型**

(現行品) **キンデックス KD-1BC型**



キンデックス KD-1B6型

④ 17- 2-14 ポスト上部ネジ表示追加
 ③ 16- 4-12 外気防止シート追加

設計監理	工事名				設計監理	出力日
年月日	調査	設計	営業	縮尺	施工	殿 全枚数
施工	名称 郵便ポスト キンデックス KD-1B型取替 詳細図3					殿 図番
年月日						

