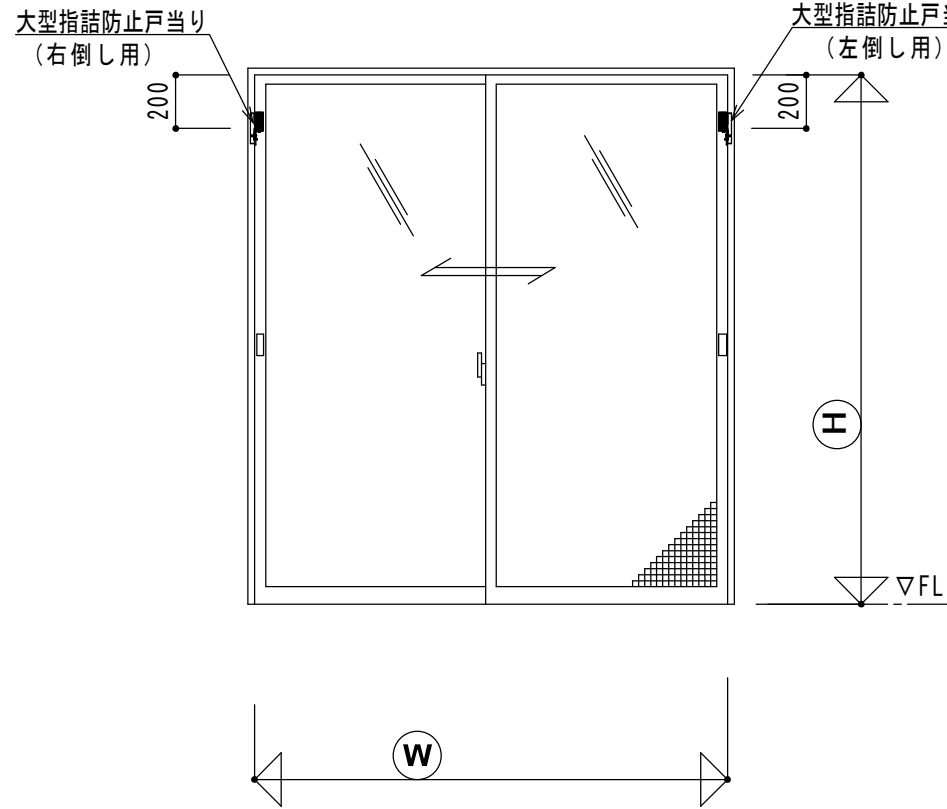


大型指詰防止戸当り

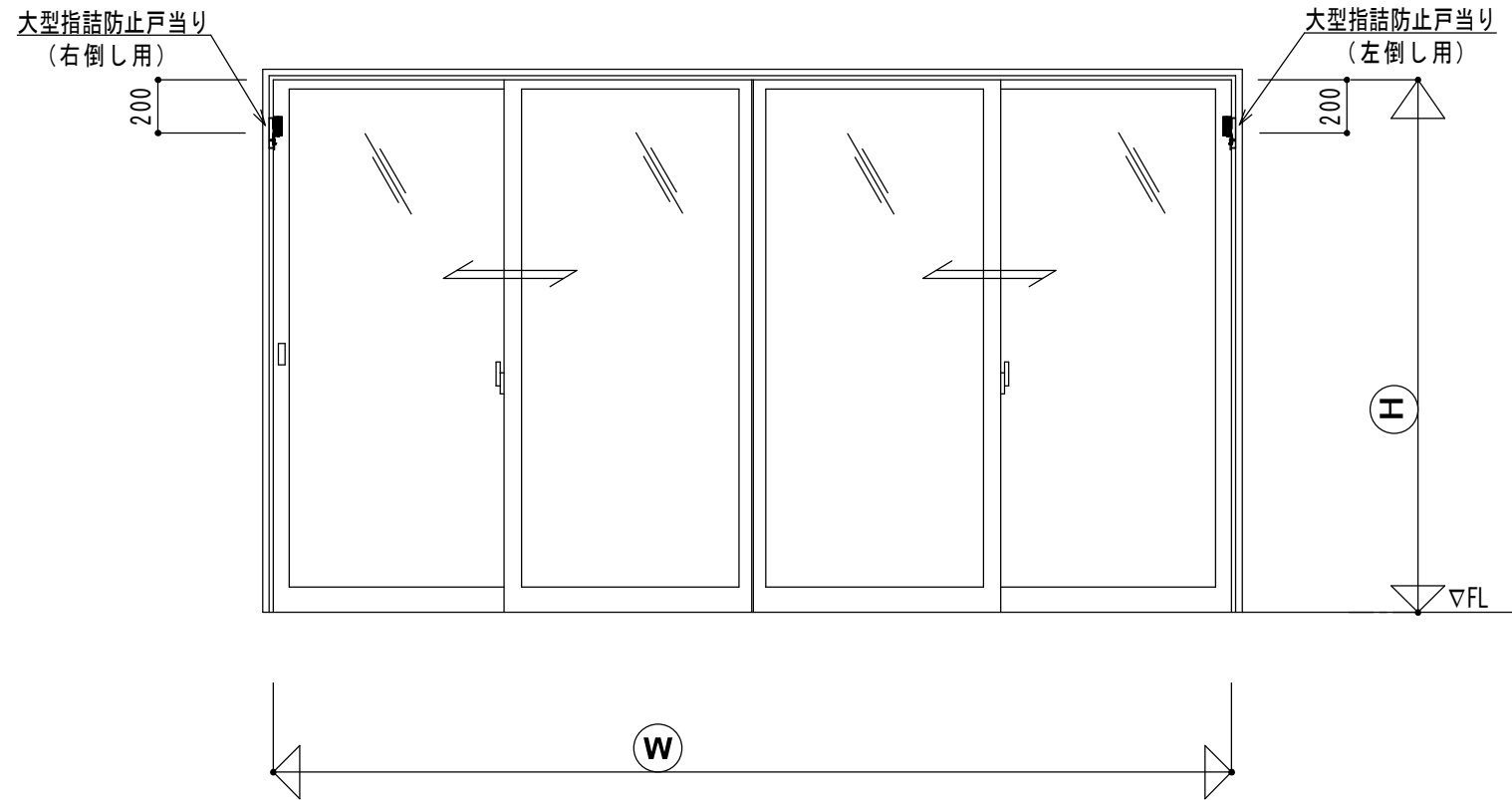
2枚建引違戸

(内観視図)



4枚建引違戸

(内観視図)



2枚建
AW

4枚建
AW

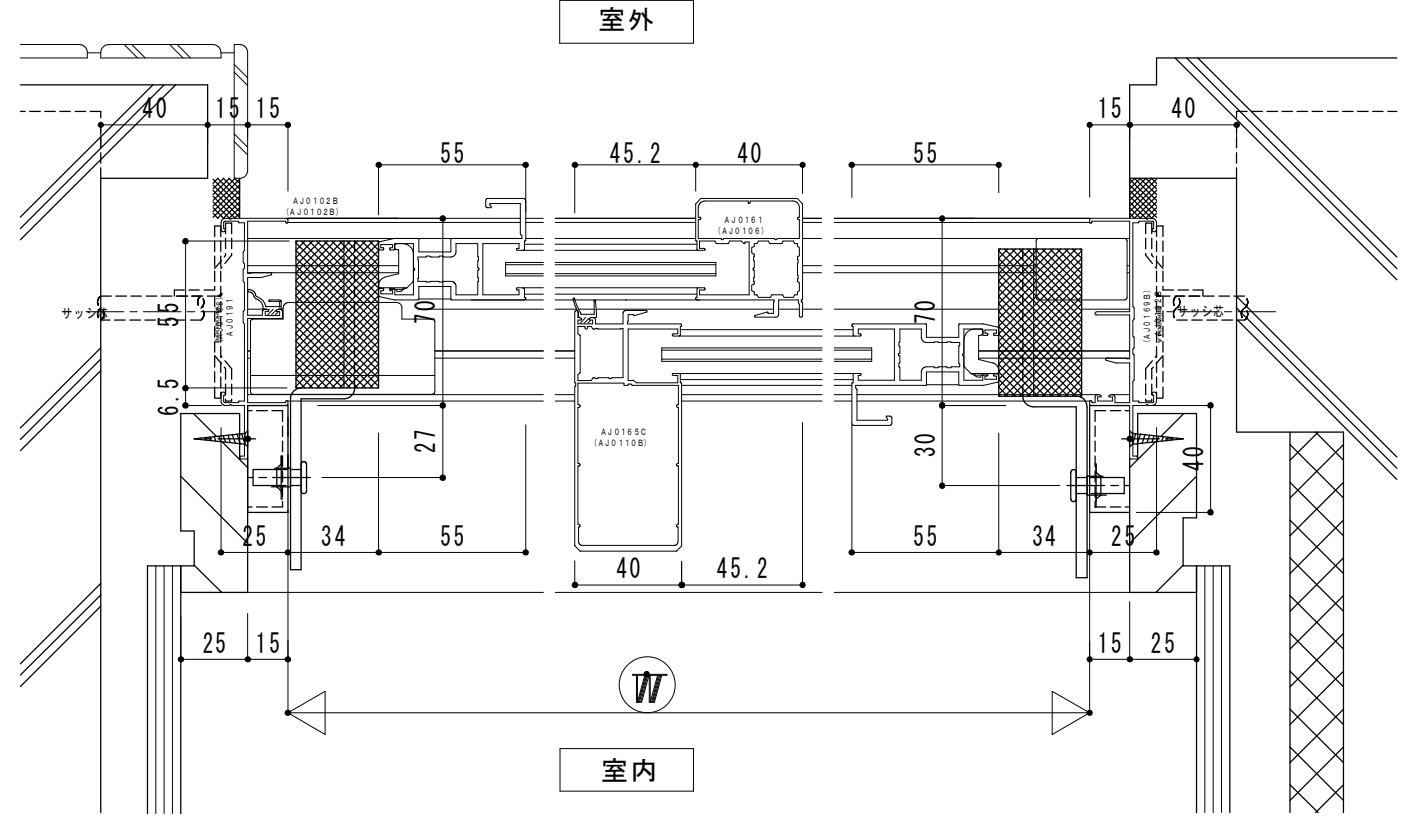
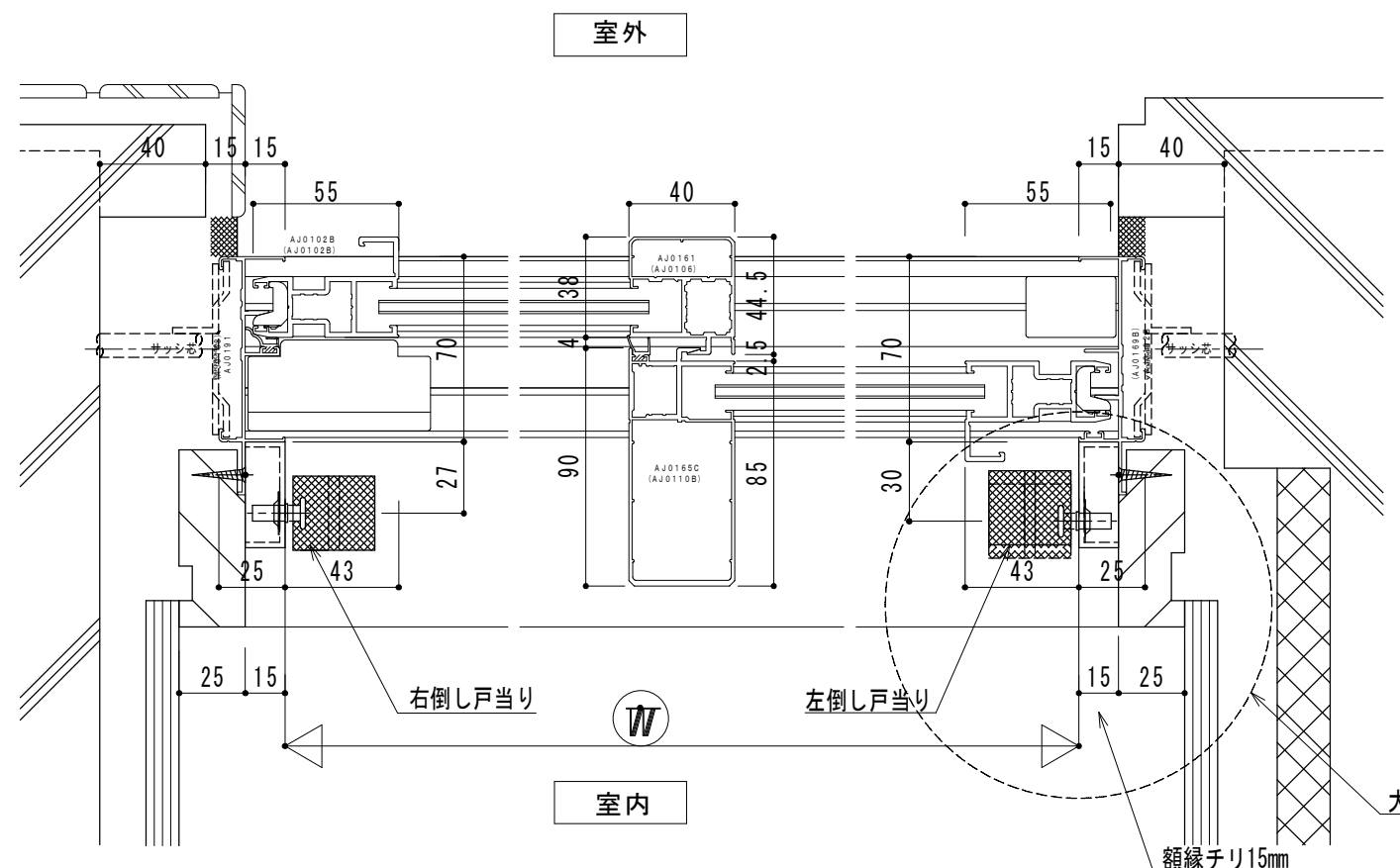
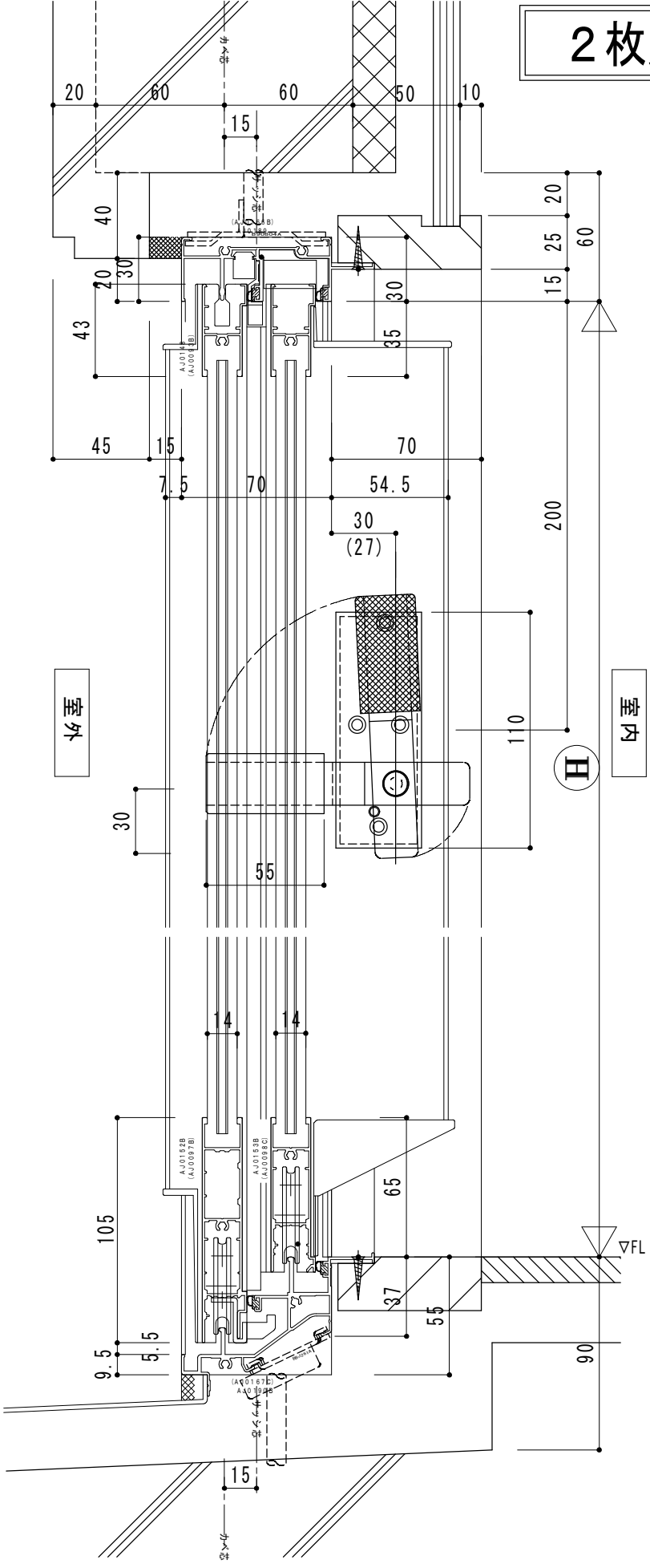
○

○

○

設計管理 年月日	工事名 大型指詰防止戸当り取付工事				設計監理 殿	出力日
	調査	設計	営業	縮尺 1/20		施工 殿
施工 年月日	名称				Kindex	図番 1

2枚建引違戸

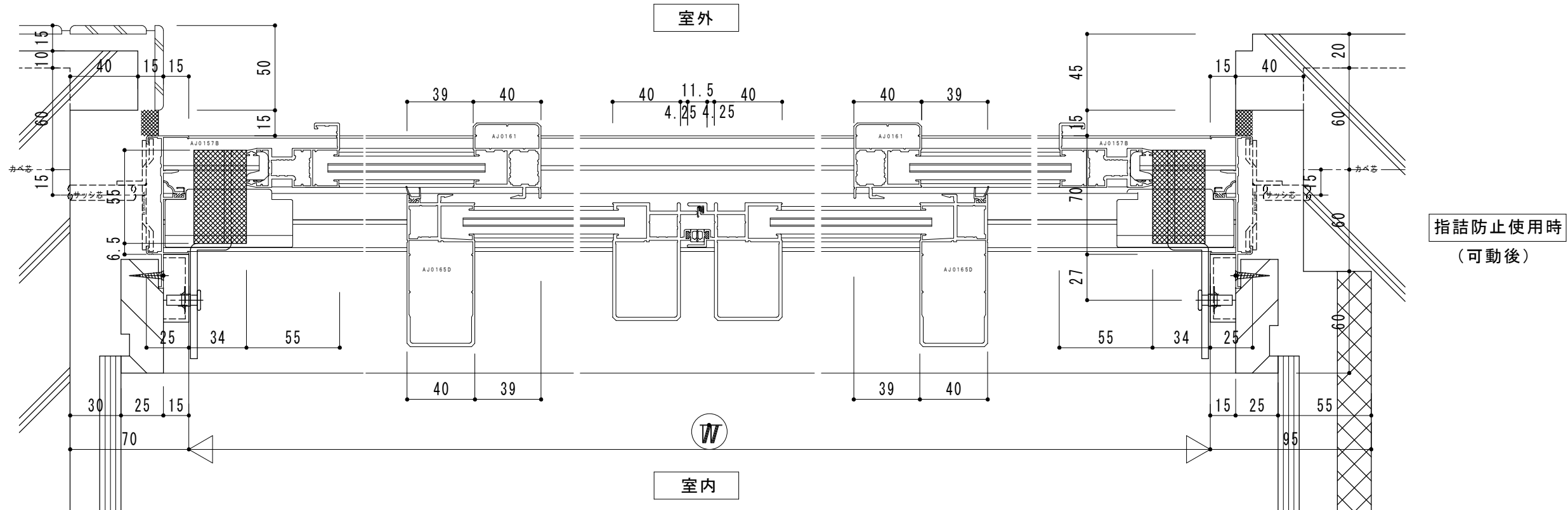
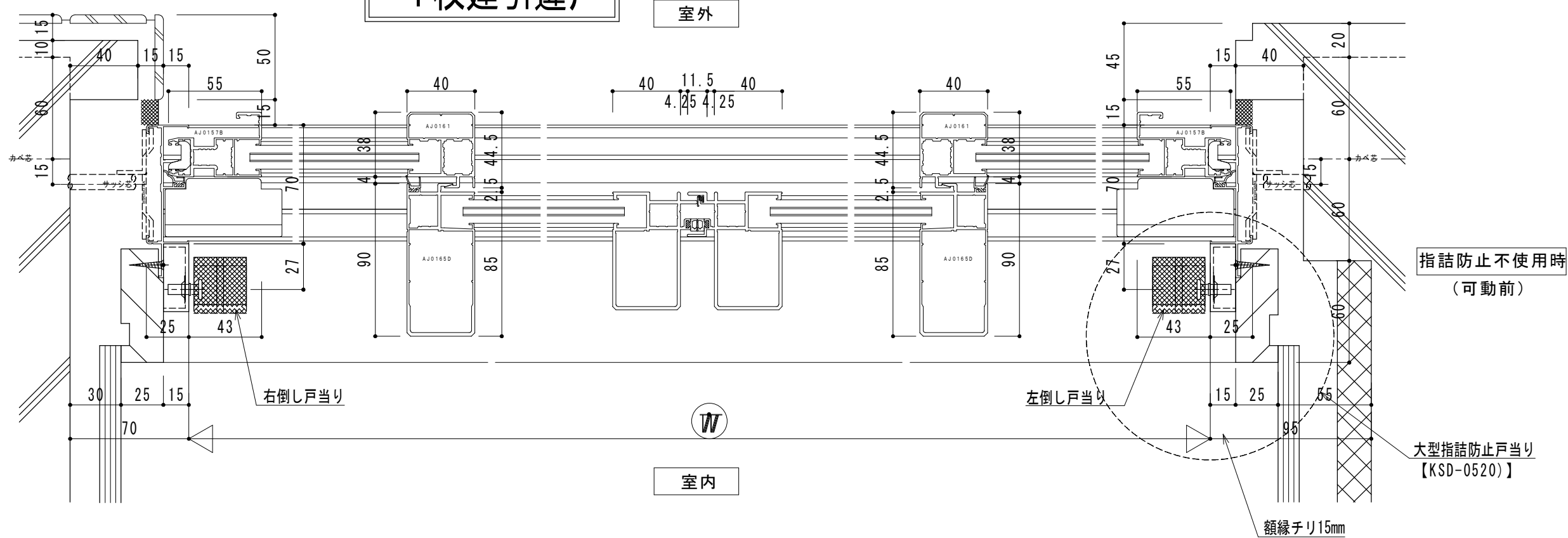


2枚建 AW



設計管理	工事名 大型指詰防止戸当り取付工事				設計監理	出力日
年月日	調査	設計	営業	縮尺	施工	殿 全枚数
年月日	名称				1/2	殿 図番
					<i>Kindex</i>	
					2	

4枚建引違戸



設計管理	工事名 大型指詰防止戸当り取付工事				設計監理	殿	出力日
年月日	調査	設計	営業	縮尺	施工	殿	全枚数
施工	名称						図番
年月日							1 / 2