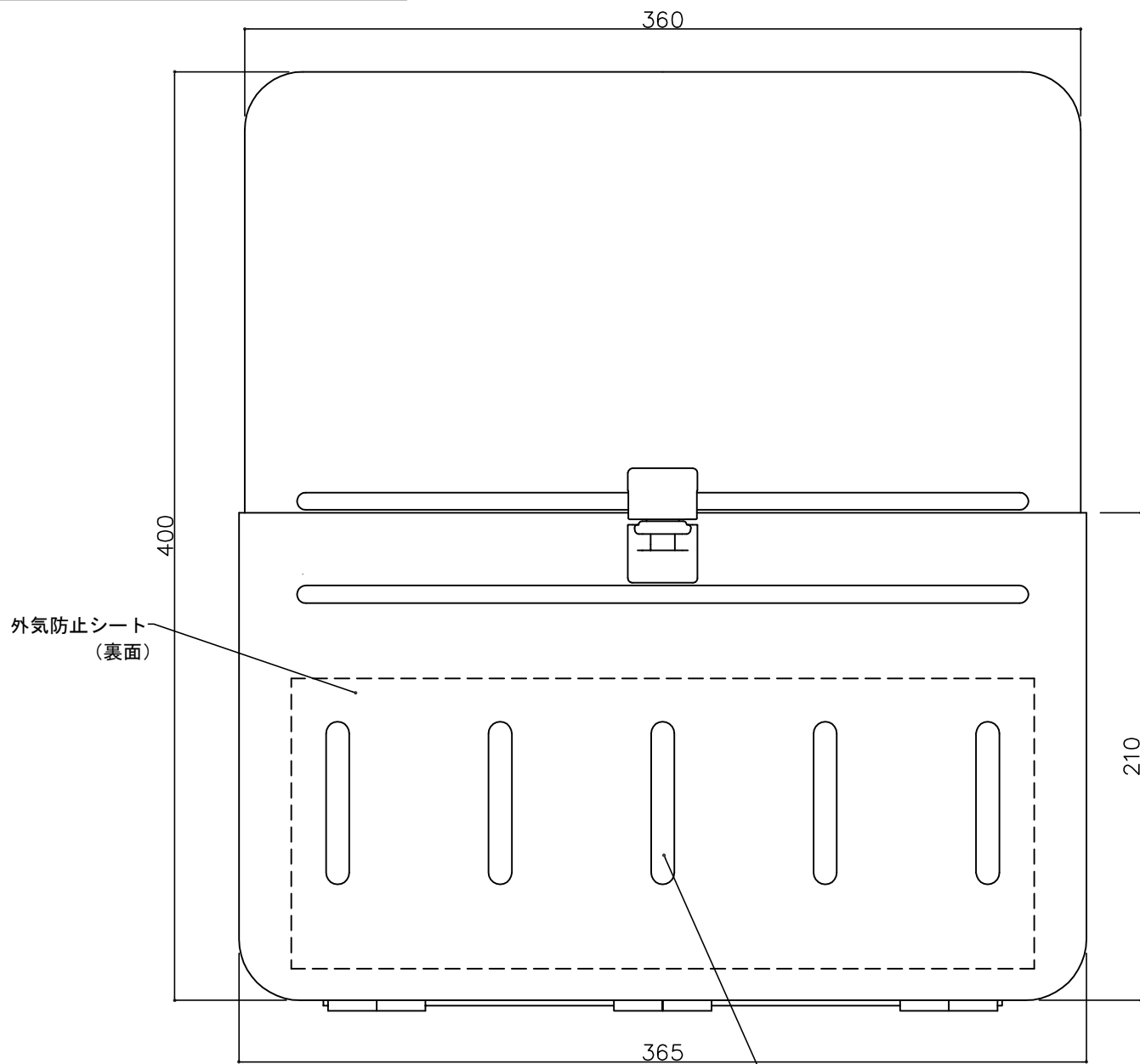


郵便受箱(フラッシュドア用)

外気防止(遮風)標準付属品

# キンデックス KD-2DS型

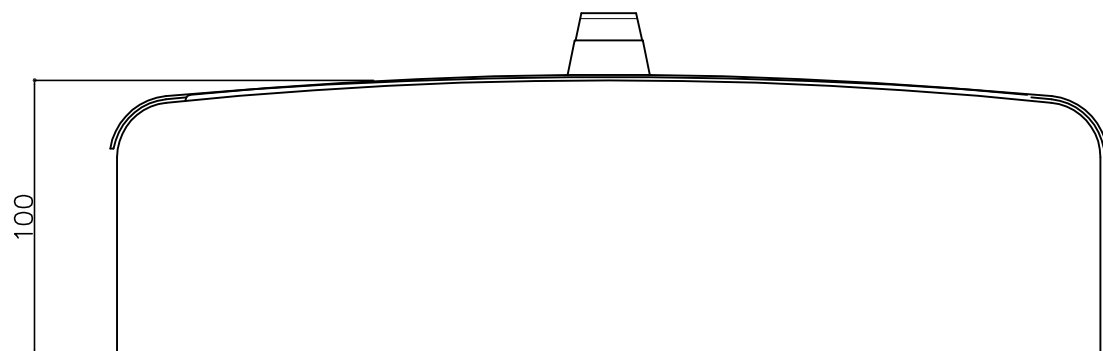
(アイボリーホワイト色)



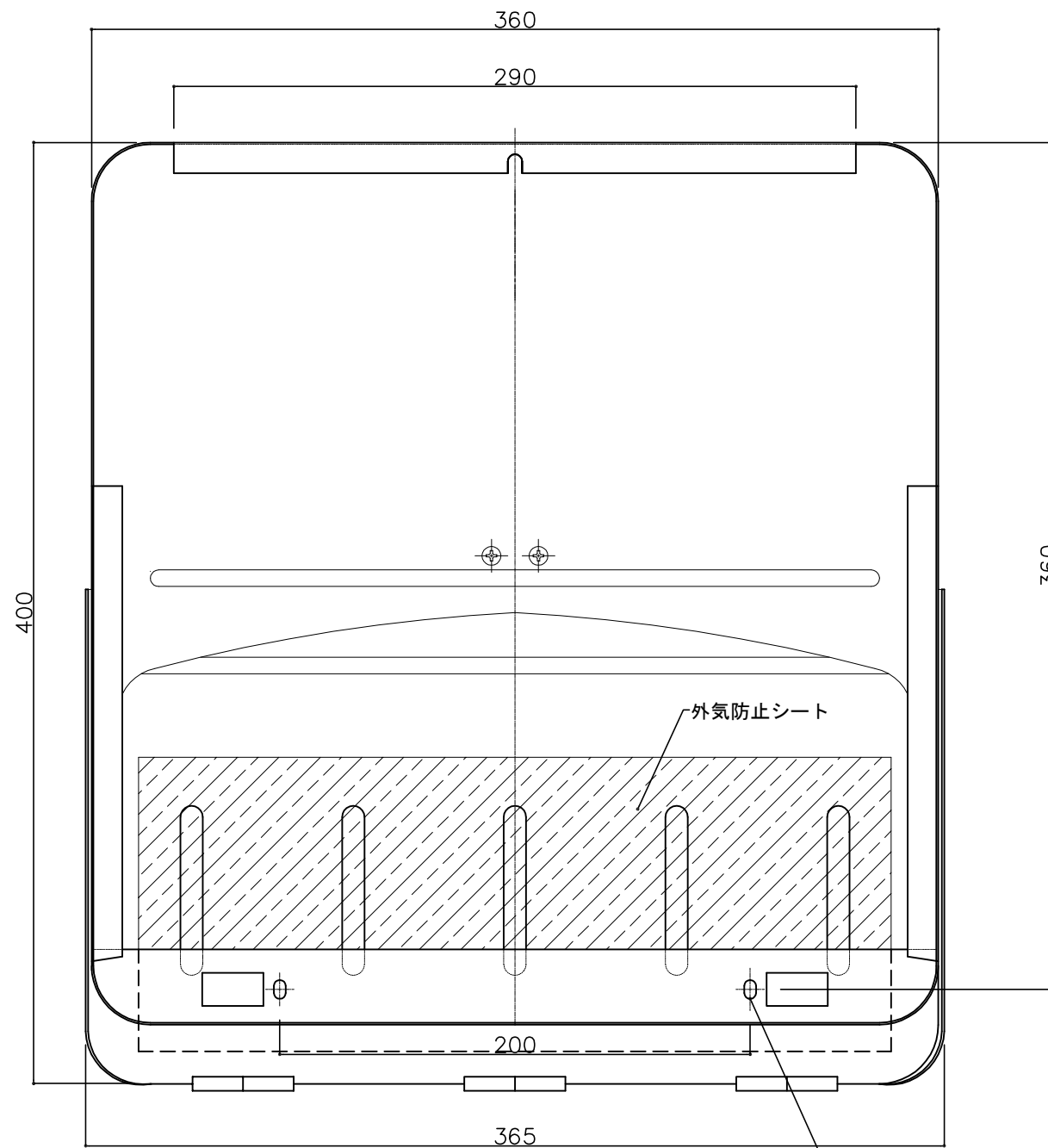
部屋内よりの視図

外気防止シート  
(裏面)

長穴5-10\*70



上面よりの視図



ドア側よりの視図(裏側)

外気防止シート

2-φ5\*8スロット穴

- ② 16-04-12 外気防止シート追加
- ① 15-11-20 型式変更

設計監理	工事名				設計監理	出力日
年月日	調査	設計	営業	縮尺 1/2	施工	殿 全枚数
施工	名称 郵便ポスト キンデックス KD-2DS型 詳細図1				殿 図番	
年月日					<i>Kindex</i>	

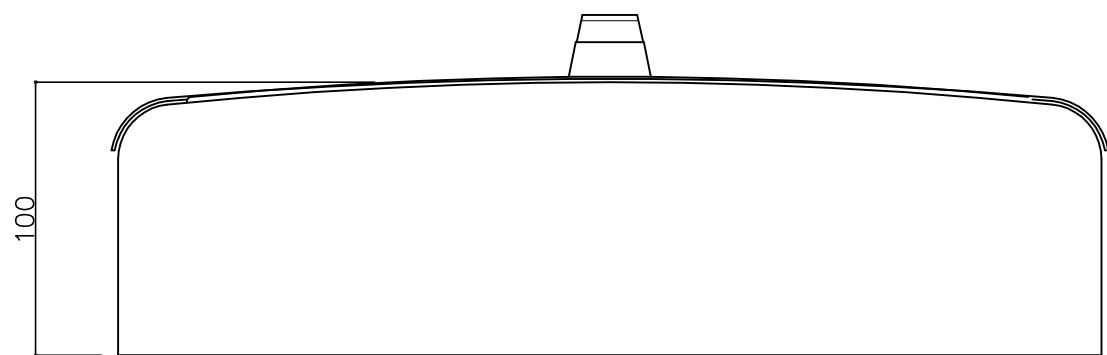


郵便受箱(フラッシュドア用)

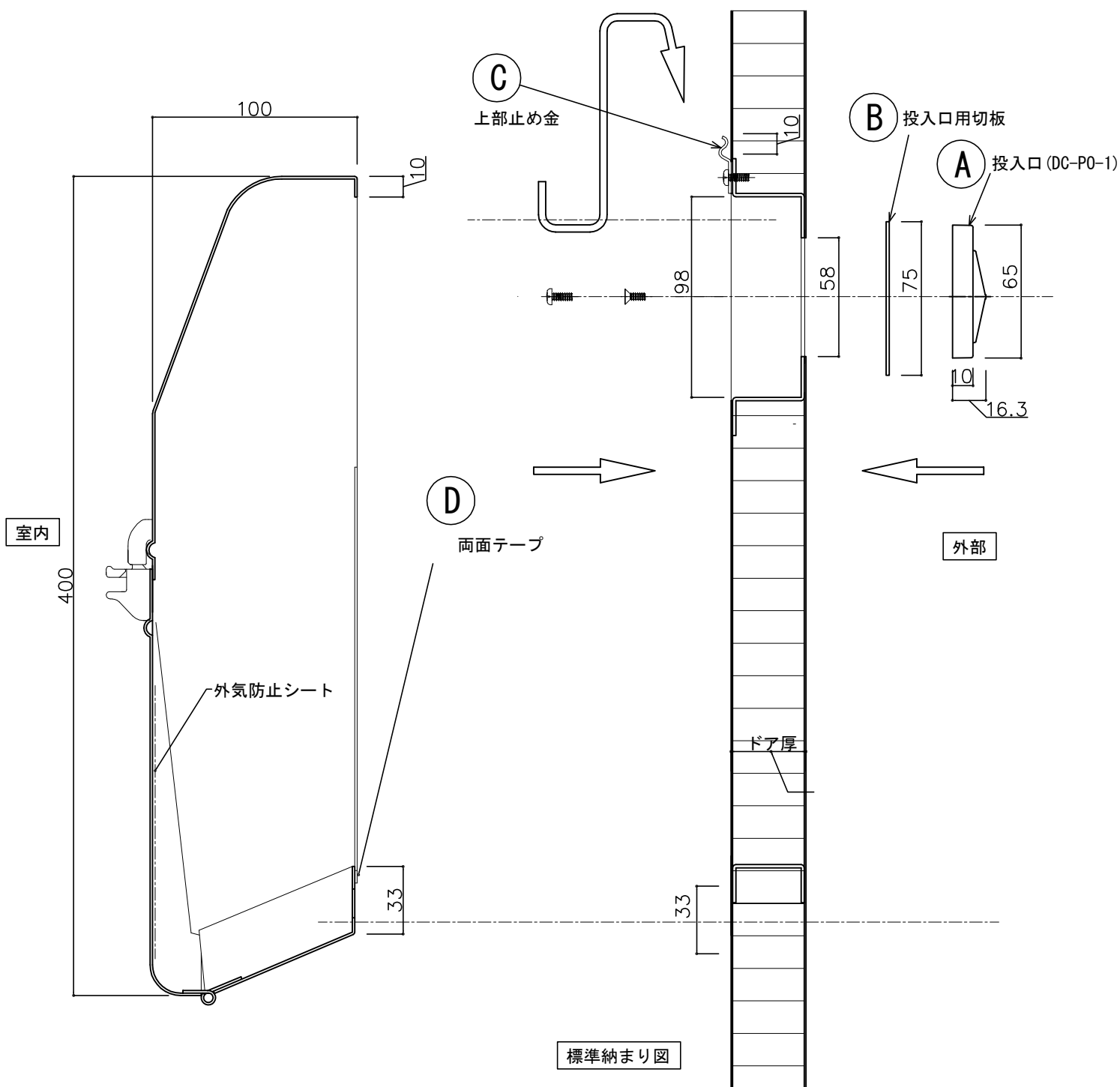
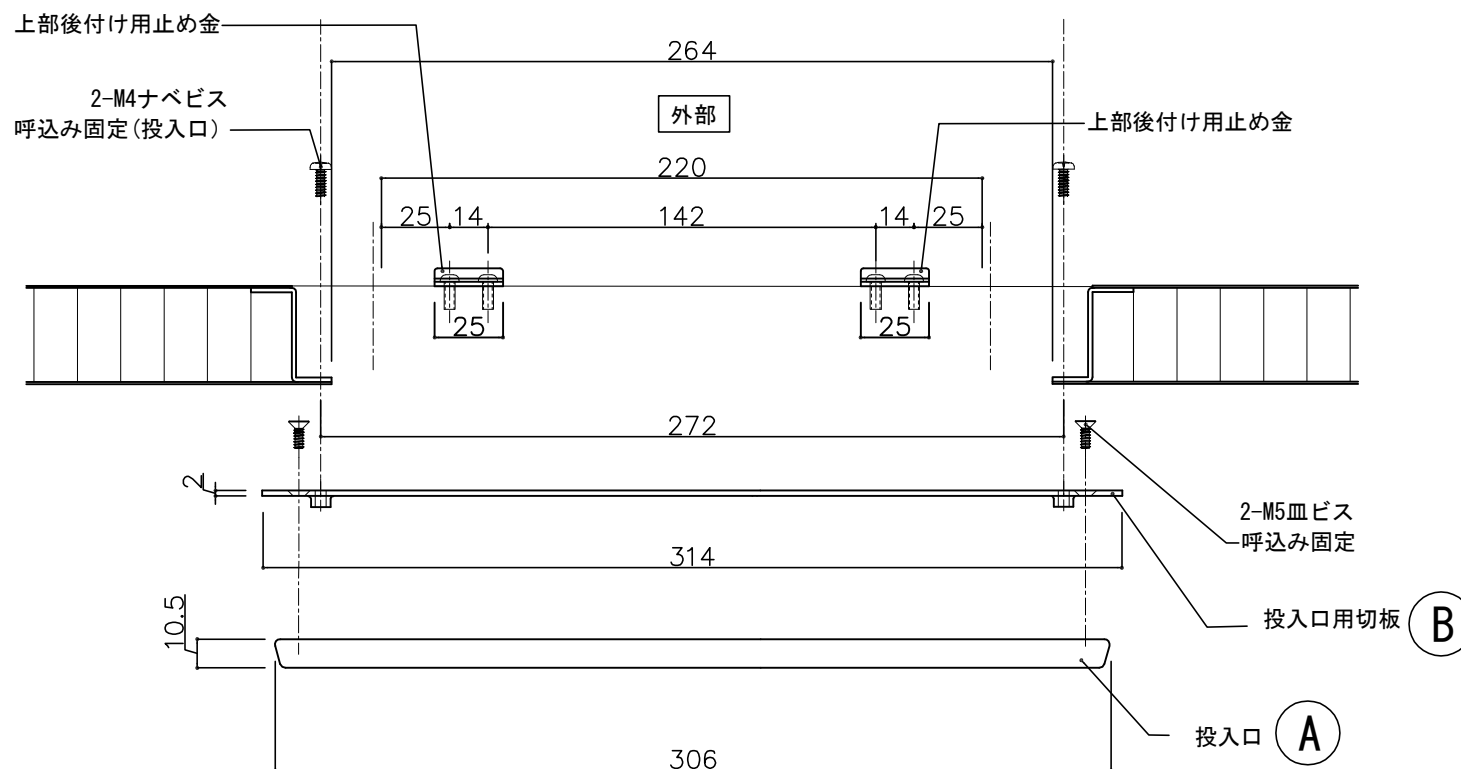
# キンデックス KD-2DS型

(アイボリーホワイト色)

外気防止(遮風)標準付属品

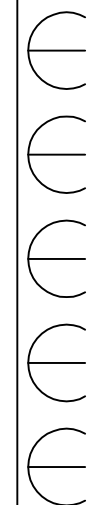


室内



② 16-04-12 外気防止シート追加  
① 15-11-20 型式変更

設計監理	工事名				設計監理	出力日
年月日	調査	設計	営業	縮尺	施工	殿 全枚数
年月日	名称 郵便ホスト キンデックス KD-2DS型 詳細図2				殿 図番	
				1/2	<i>Kindex</i>	



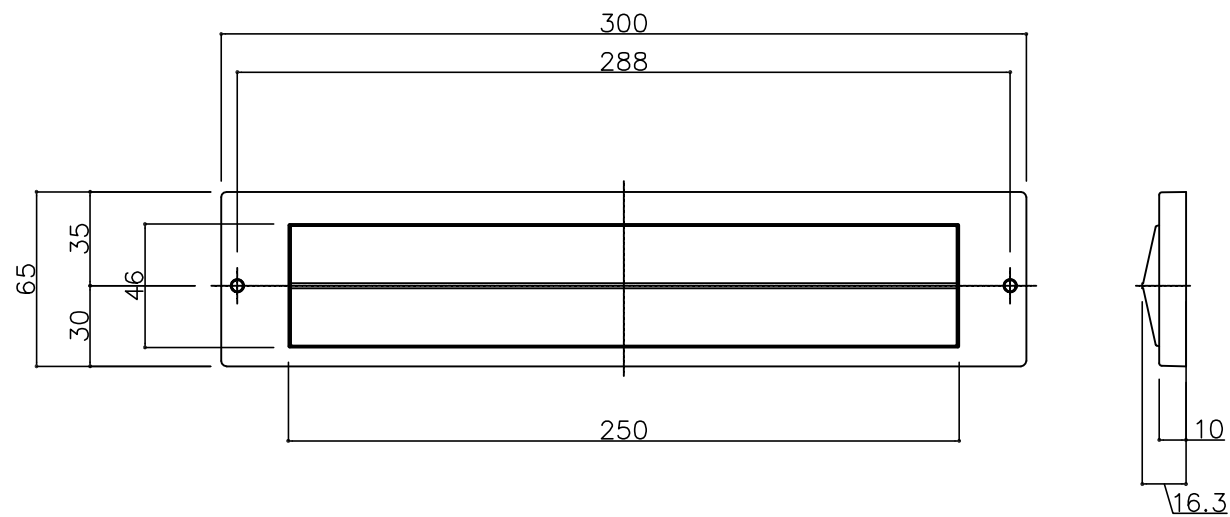
郵便受箱(フラッシュドア用)

# キンデックス KD-2DS型

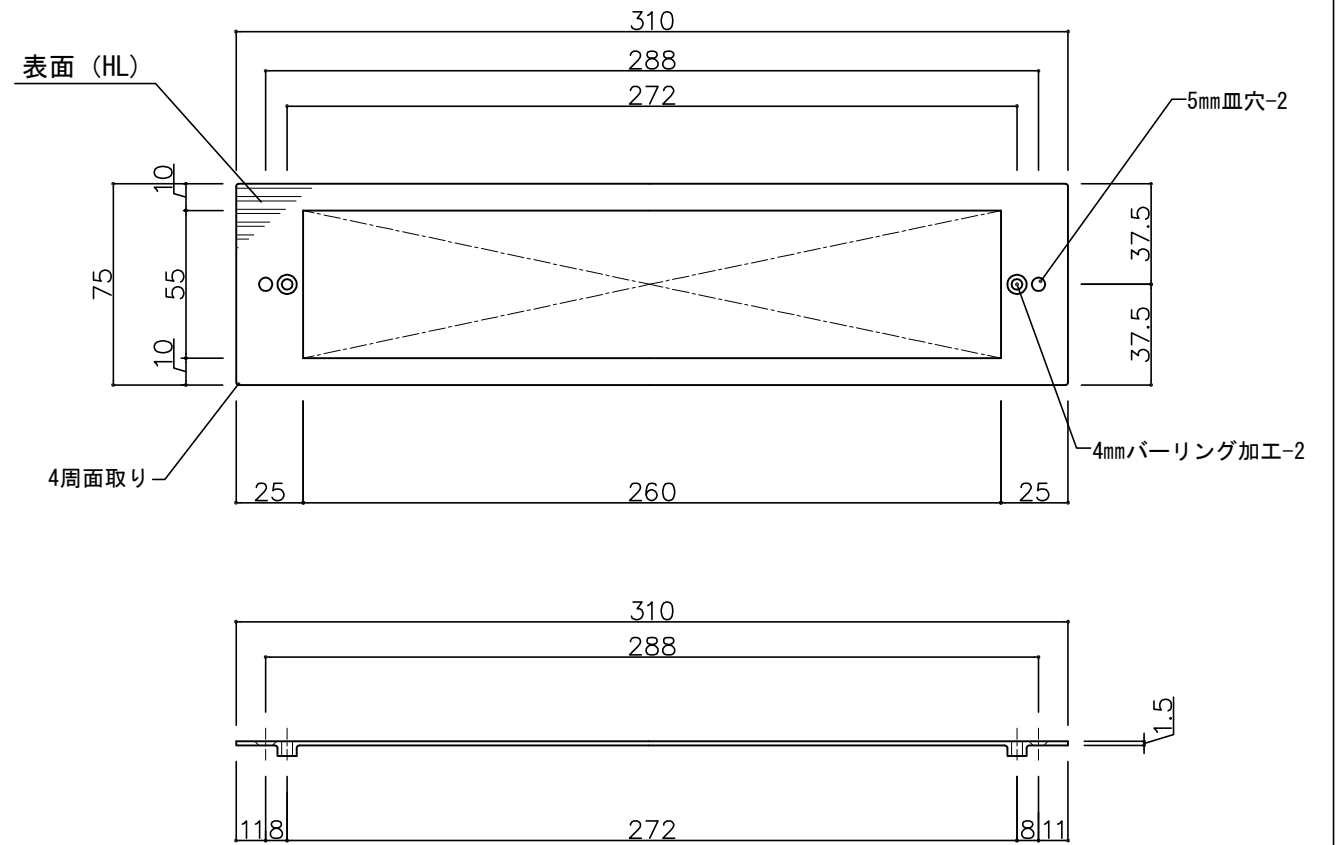
(アイボリーホワイト色)

## Ⓐ 投入口 (DC-PO-1)

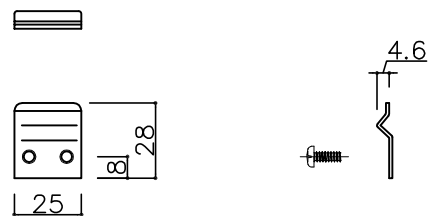
材 料：亜鉛ダイキャスト  
仕 上 げ：サチライト・クロム



## Ⓑ 投入口用切板 SUS(HL) 1.5t



## Ⓒ 上部止め金 (止め金x2ヶ、ナベネジx4ヶ)



## Ⓓ 下部固定用

※両面テープ (x2ヶ)

設計監理	工事名				設計監理	出力日
年月日	調査	設計	営業	縮尺 1/2	施工	殿 全枚数
施工	名称 郵便ポスト キンデックス KD-2DS型 詳細図3					殿 図番
年月日						

