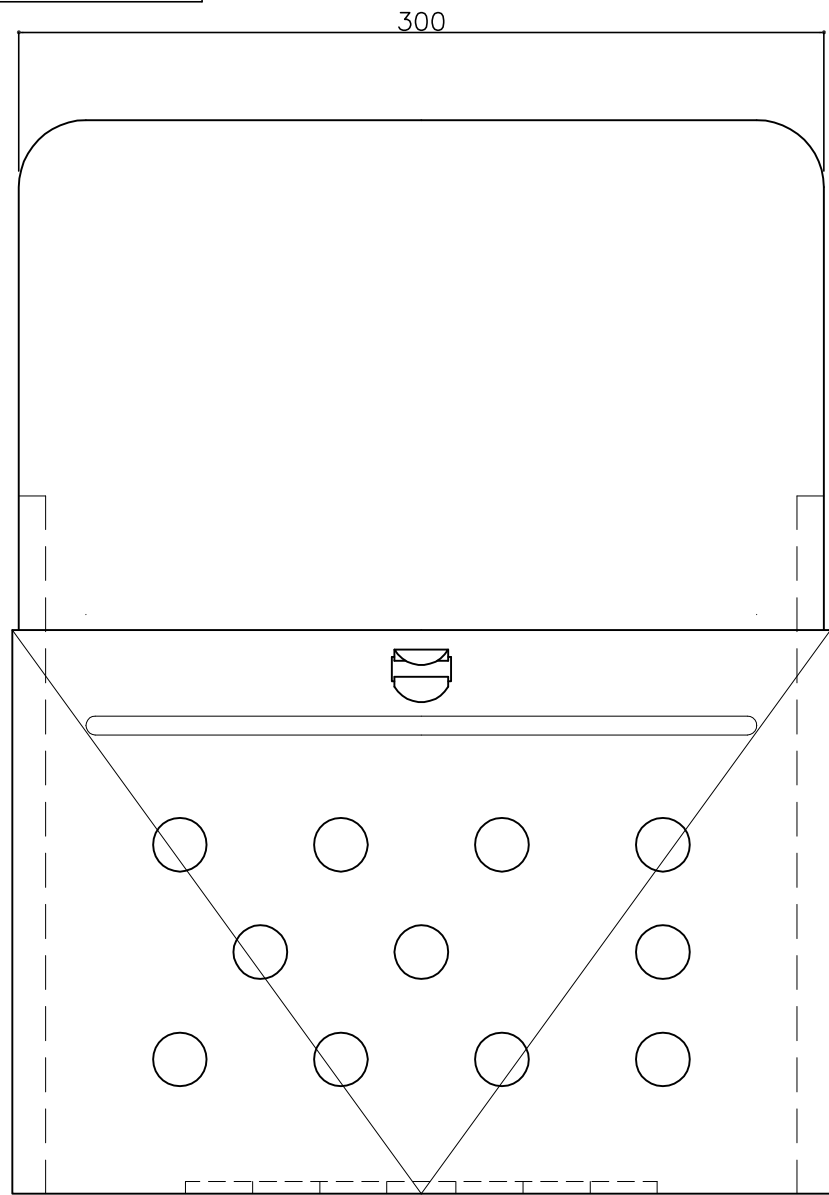
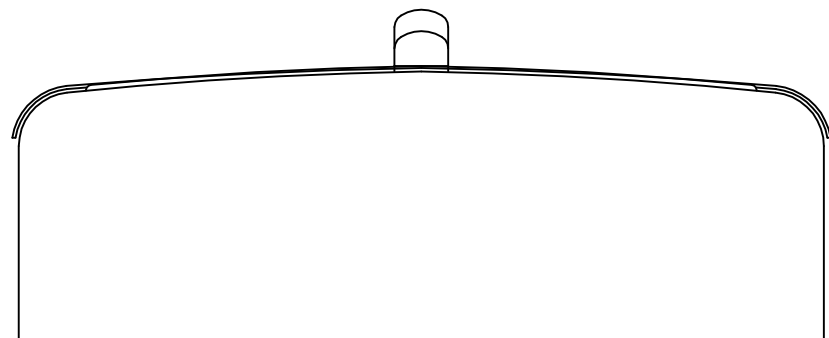


郵便受箱(片面プレスドア用)
郵便ポスト(廃番品)
(輸送機製)

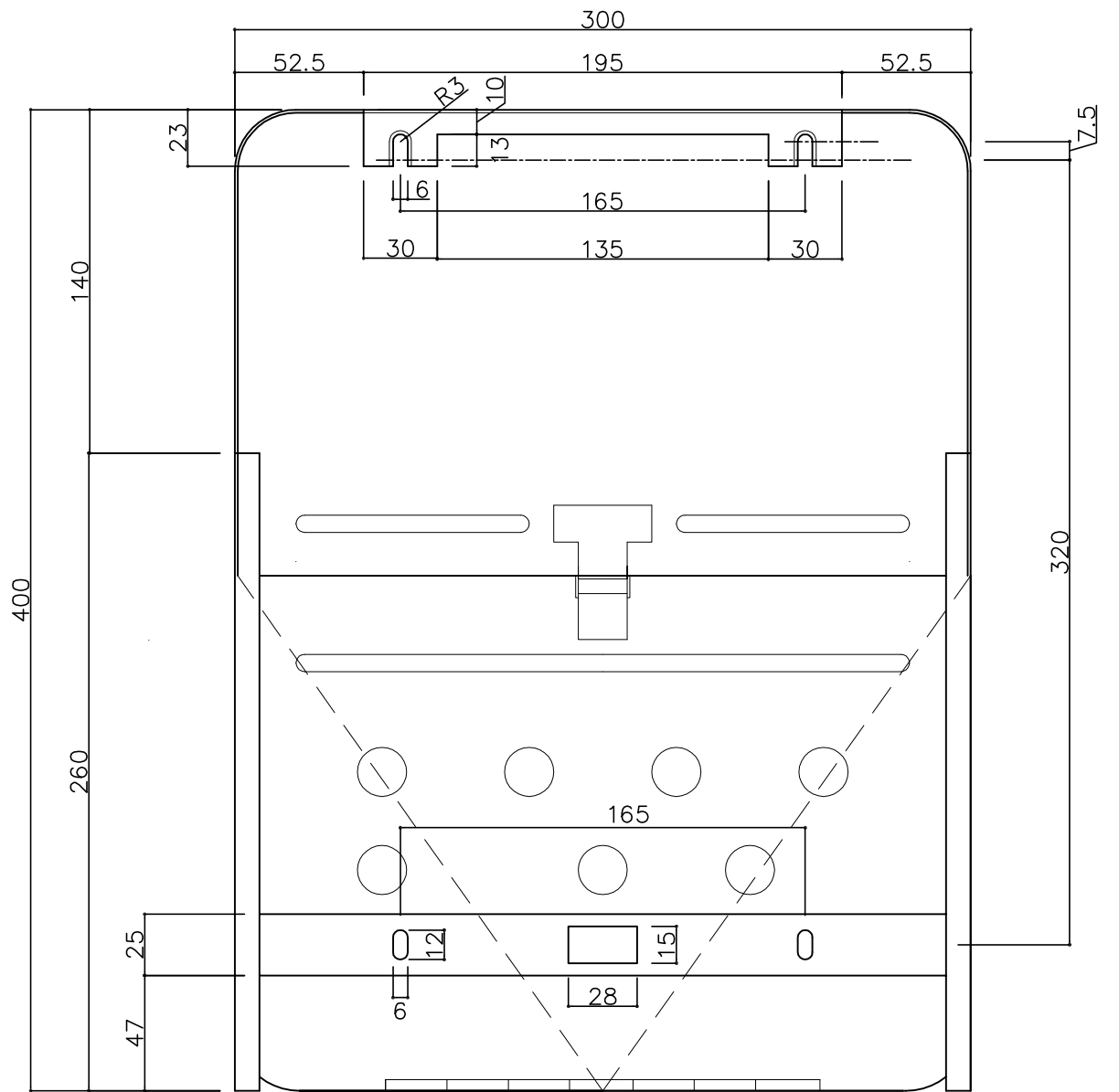
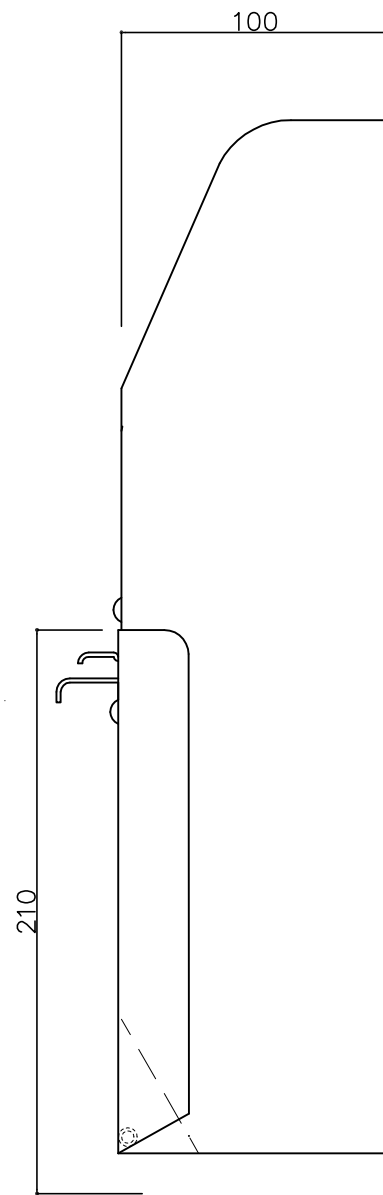
防錆塗装(グレー色)



部屋内よりの視図



上面よりの視図



② 15-11-20 型式変更
① 15-11-18 寸法変更 (削除65/追記165)

設計監理	工事名				設計監理	出力日
年月日	調査	設計	営業	縮尺 1/2	施工	殿 全枚数
施工	名称 郵便ポスト輸送機製(廃番品) 詳細図					殿 図番
年月日						

