

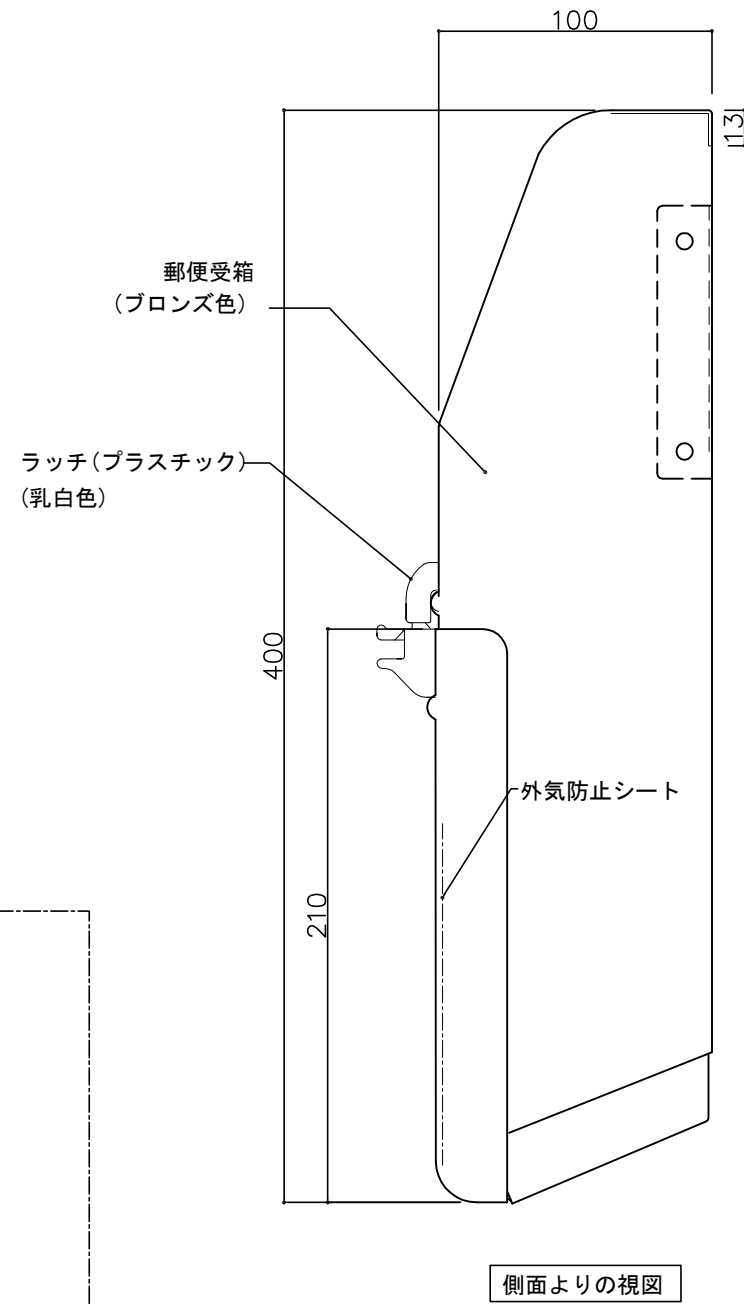
郵便受箱(両面フラッシュ用)

外気防止(遮風)標準付属品

キンデックス KD-2TS型

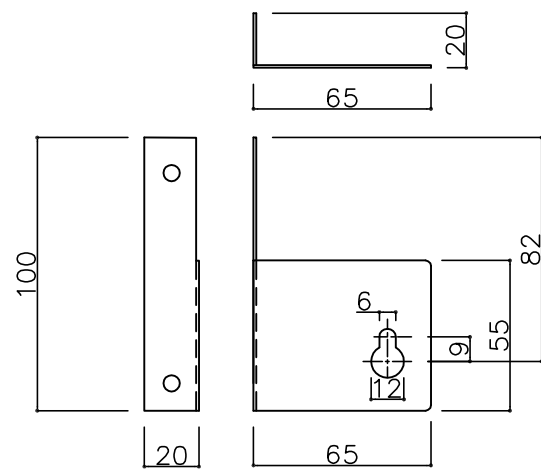
ブロンズ色(日塗工No.09-20B~同等色)

東洋鋼板向け対応品

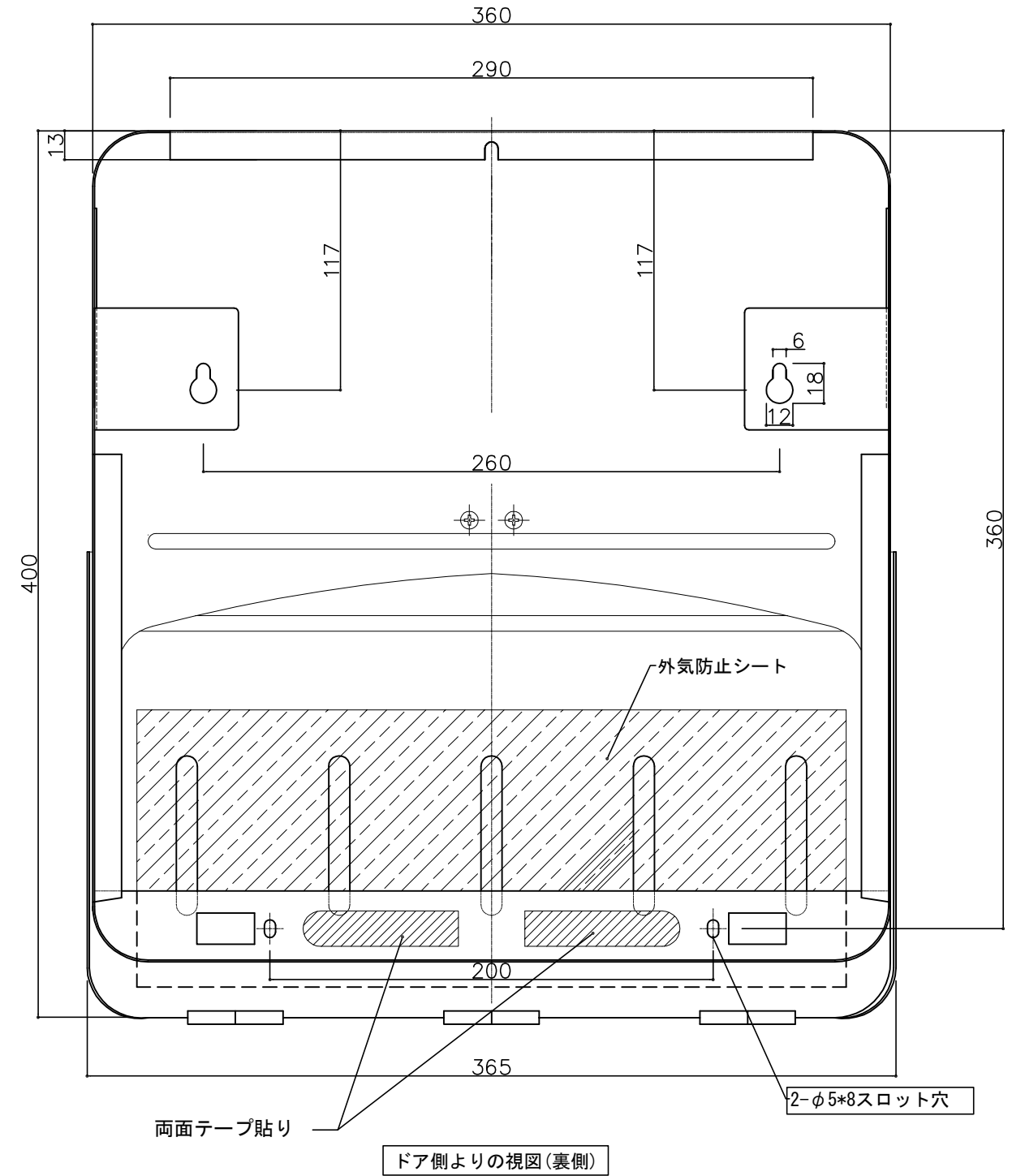


取付用金物(左右1対で取付)

材料: ステンレス t1.0 (2B)



(本図は左取付用を示す)



- ⑤ 16- 7-12 記事追加(両面テープ貼り)
- ④ 16- 4-12 外気防止シート追加
- ③ 15-11-20 型式変更
- ② 14- 7-28 型式変更(KJ-2ST→KJ-2TS型)

設計監理	工事名 東洋鋼板向け郵便ポスト				設計監理	出力日
年月日	調査	設計	営業	縮尺 1/2	施工	全枚数
年月日	名称 郵便ポスト キンデックス KD-2TS型 詳細図1					



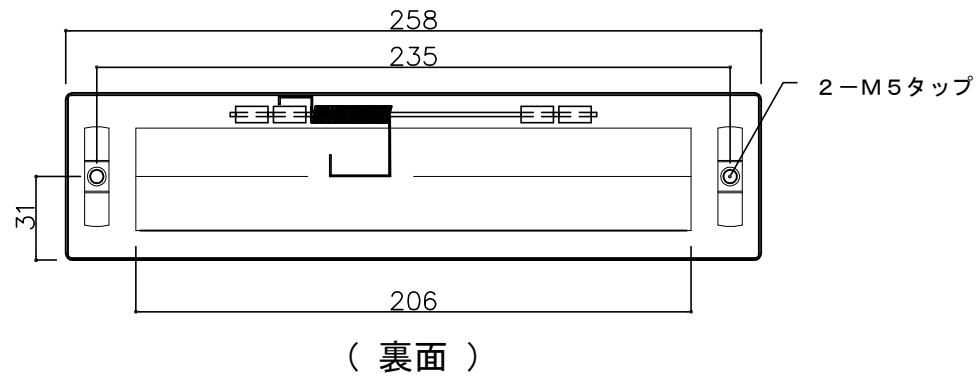
郵便受箱(両面フラッシュ用)

キンデックス KD-2TS型

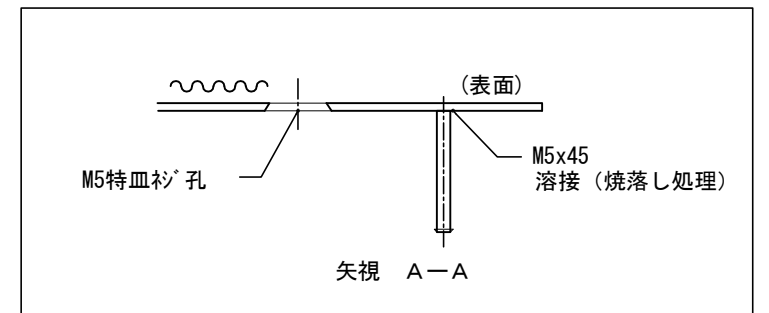
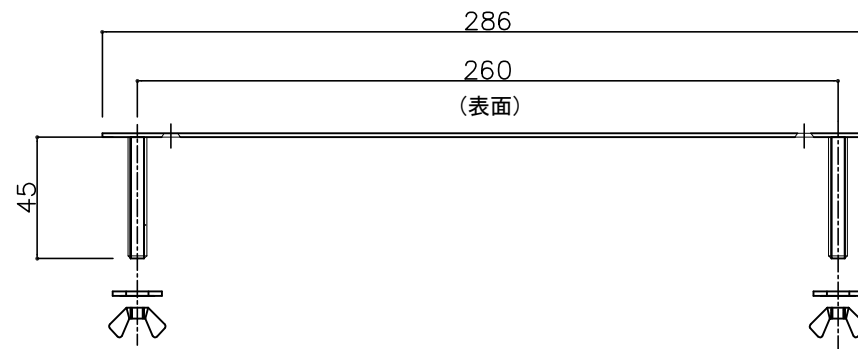
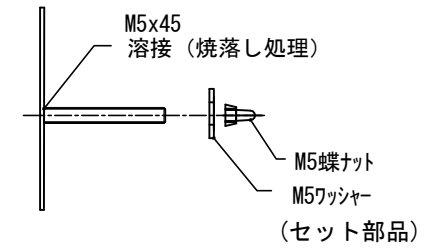
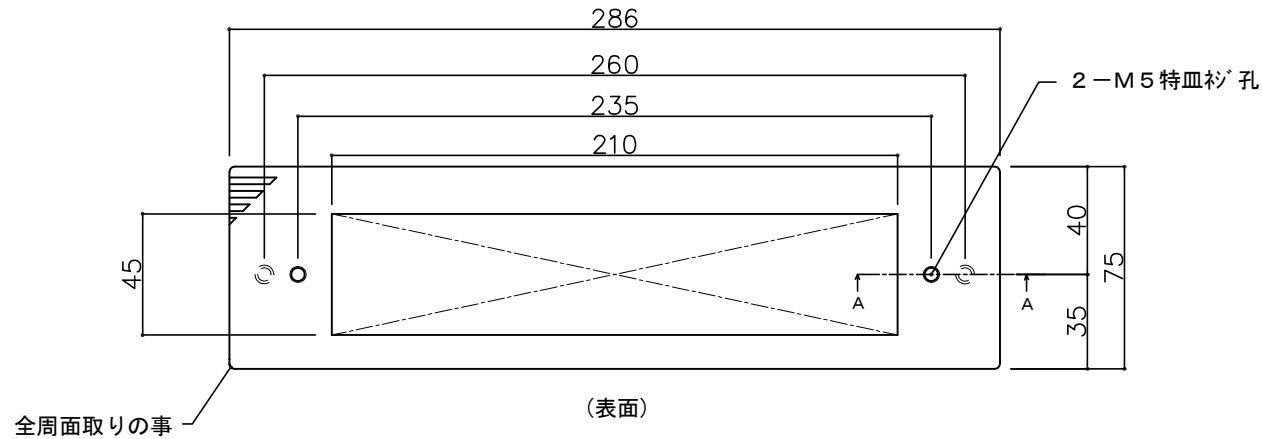
ステンレス(HL)

東洋鋼板向け対応品

郵便投入口



郵便投入口用プレート SUS t1.5(HL)



- (セット部品構成) : 1セット分
- ① 郵便投入口 (品名 SH-2S・HL)
 - ② 郵便投入口用プレート (M5x45 DB : 溶接ズミ)
 - ③ ネジ・その他
投入口取付用 (M5x8 特皿SUS x2)
プレート取付用 (M5蝶ナットSUS x2、M5ワッシャー-SUS x2)
 - ④ 両面テープ x2

③ 16- 7-12 記事変更(261→260/部品構成)
② 15-11-20 型式変更
① 14- 4- 7 初版

設計監理	工事名 東洋鋼板向け郵便ポスト				設計監理	出力日
年月日	調査	設計	営業	縮尺	施工	殿 全枚数
施工	名称 郵便ポスト キンデックス KD-2TS型 詳細図1					殿 図番
年月日						

