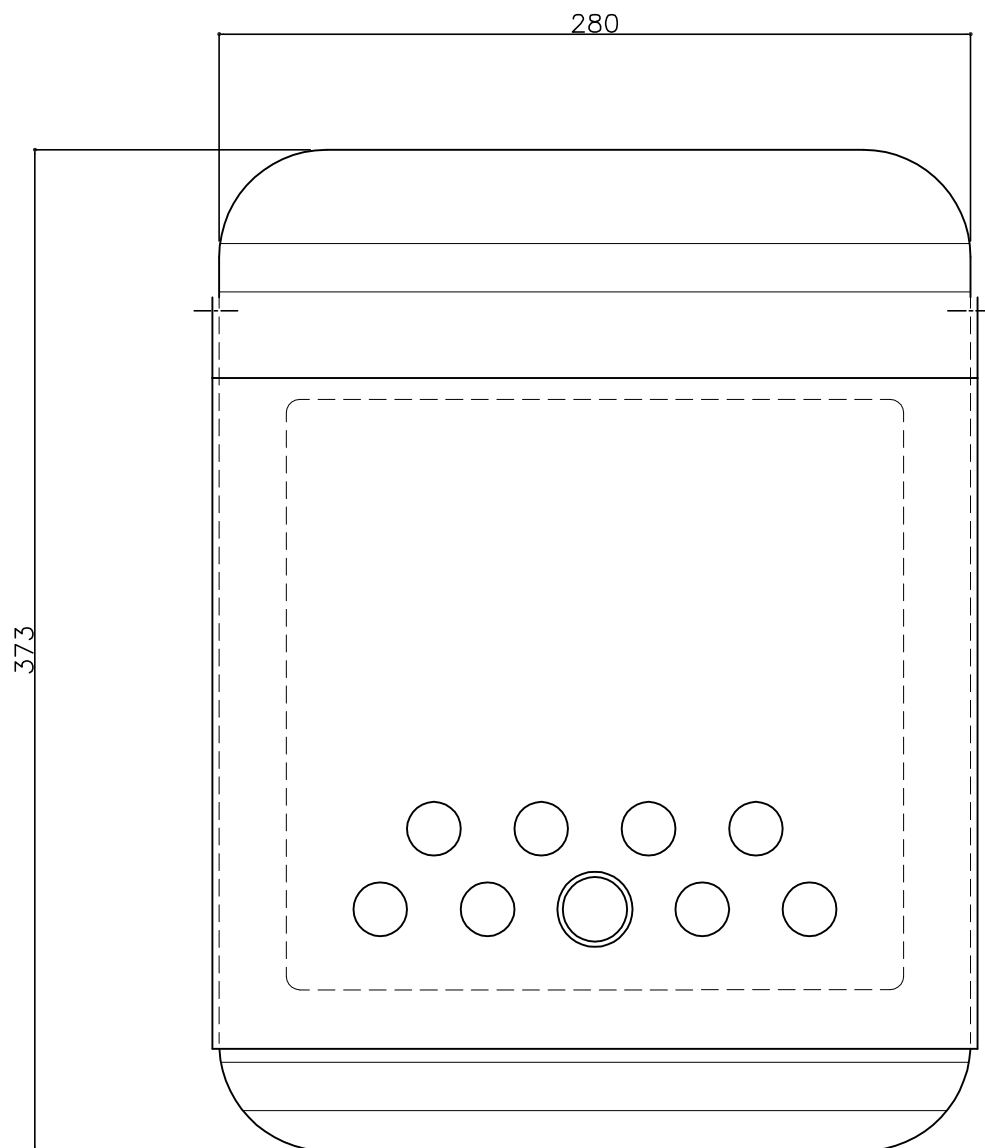


ブロンズ色 (茶色)

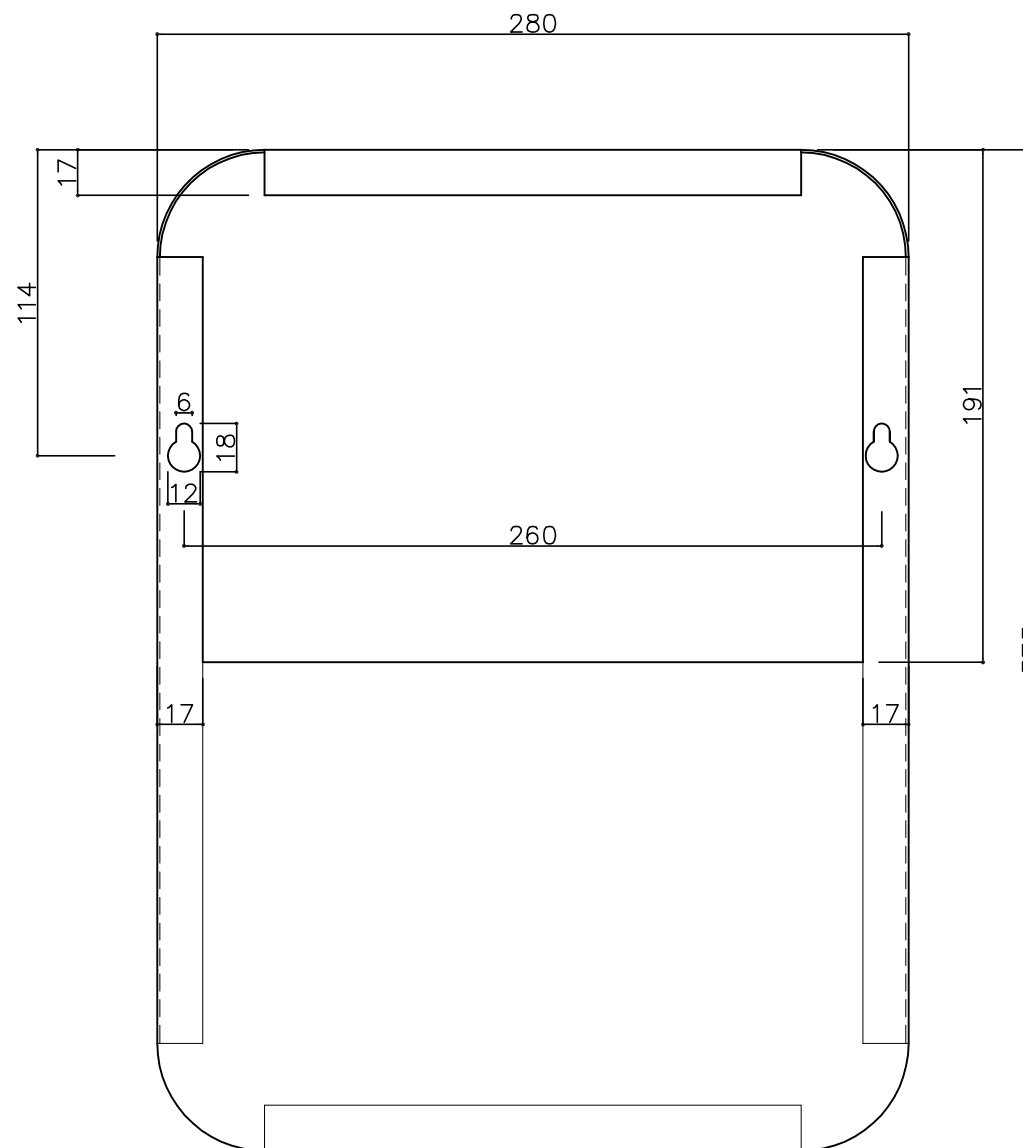
東洋鋼板製 (廃番品)

郵便受箱 (両面フラッシュ用)

(表 面)



(裏 面)



② 15-11-20 型式変更
① 14- 3-11 初版

設計監理	工事名				設計監理	出力日
年月日	調査	設計	営業	縮尺 1/2	殿	殿
施工	名称 郵便ポスト東洋鋼板製 (廃盤品) 詳細図				施工	全枚数
年月日					<i>Kindex</i>	図番