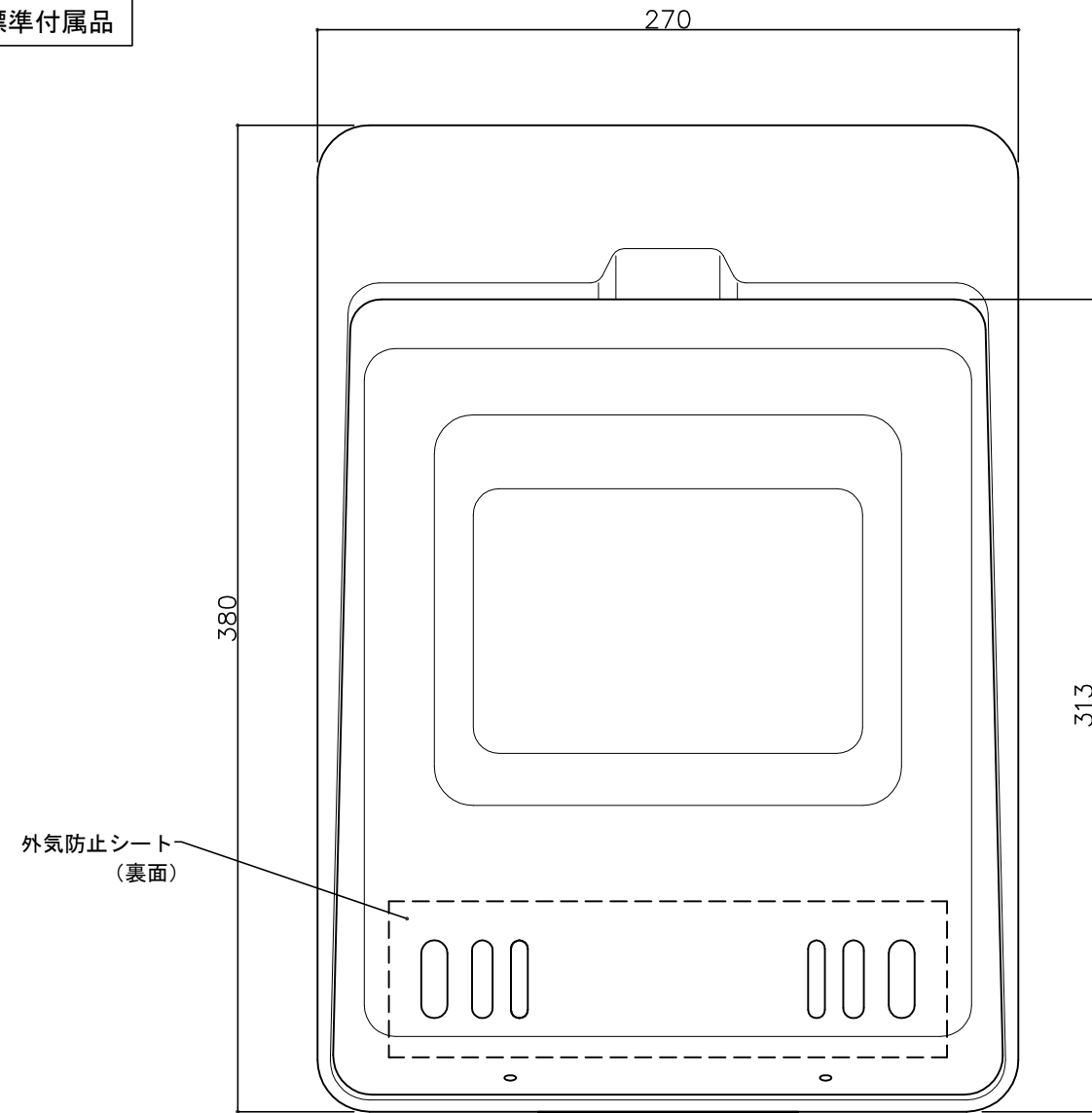


郵便受箱(両面フラッシュ用)

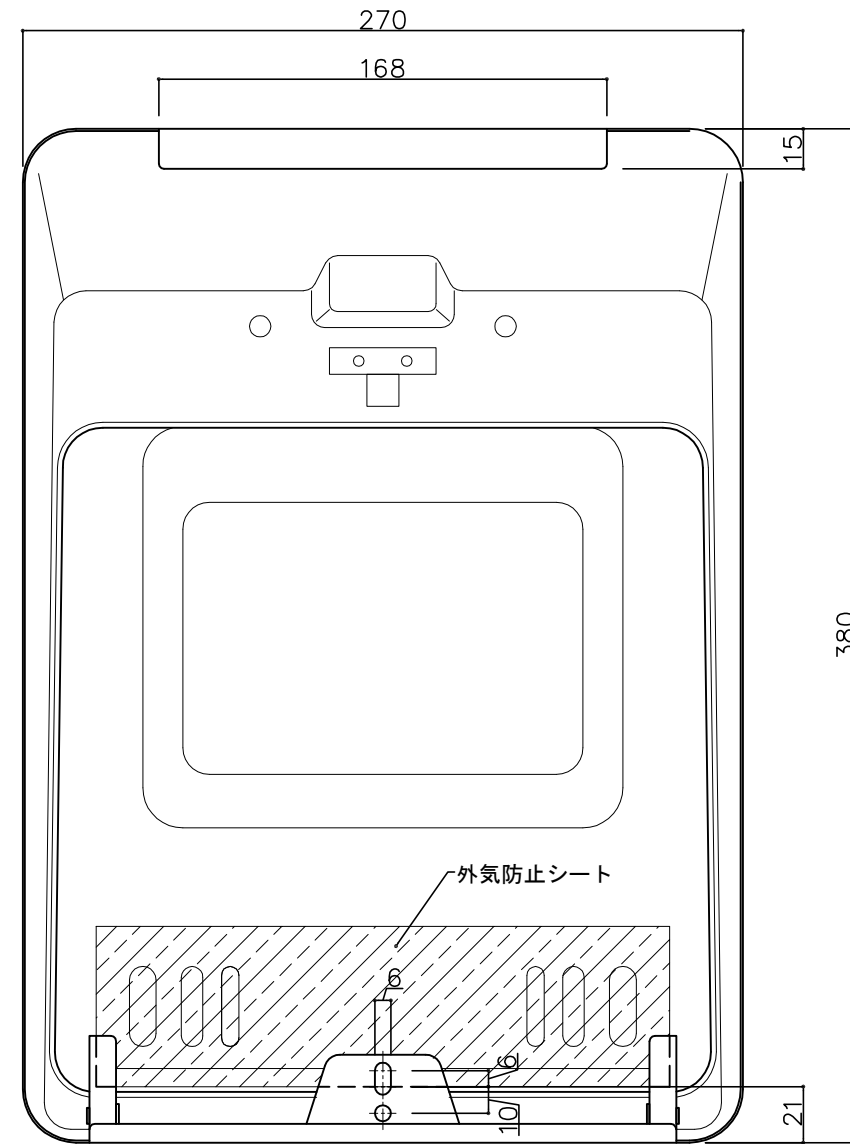
キンデックス KD-5型 (セット)

(アイボリーホワイト色)

外気防止(遮風)標準付属品



部屋内よりの視図

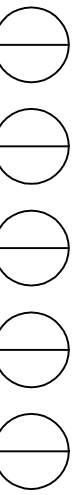


ドア側よりの視図(裏側)

※本図はボックスのみの図です。

② 16-04-12 外気防止シート追加
① 15-11-20 型式変更

設計監理	工事名				設計監理	出力日
年月日	調査	設計	営業	縮尺	殿	殿
施工					施工	全枚数
年月日	名称 郵便ポストキンデックス KD-5型 詳細図1				Kindex	図番

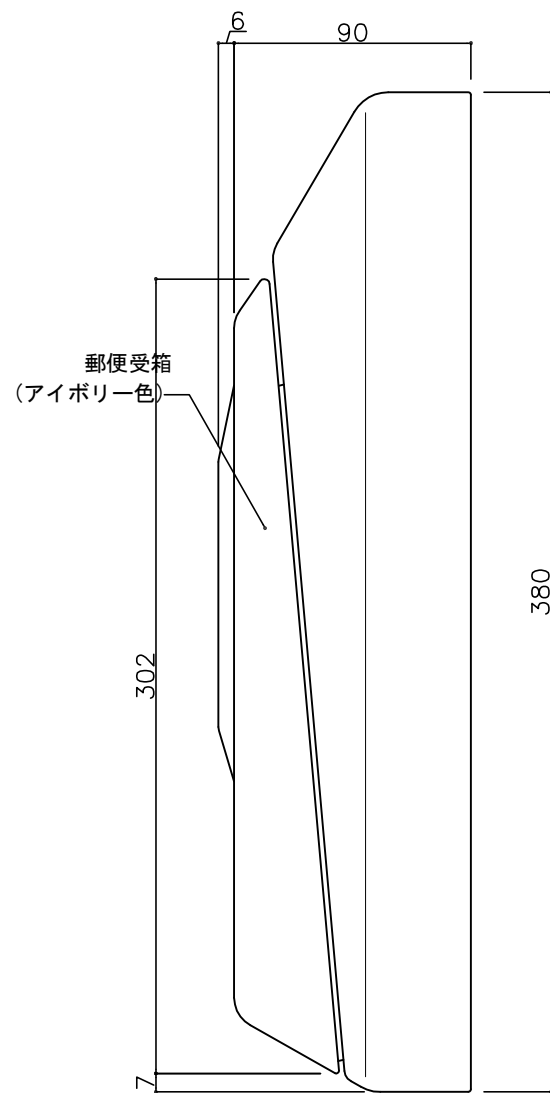


郵便受箱(両面フラッシュ用)

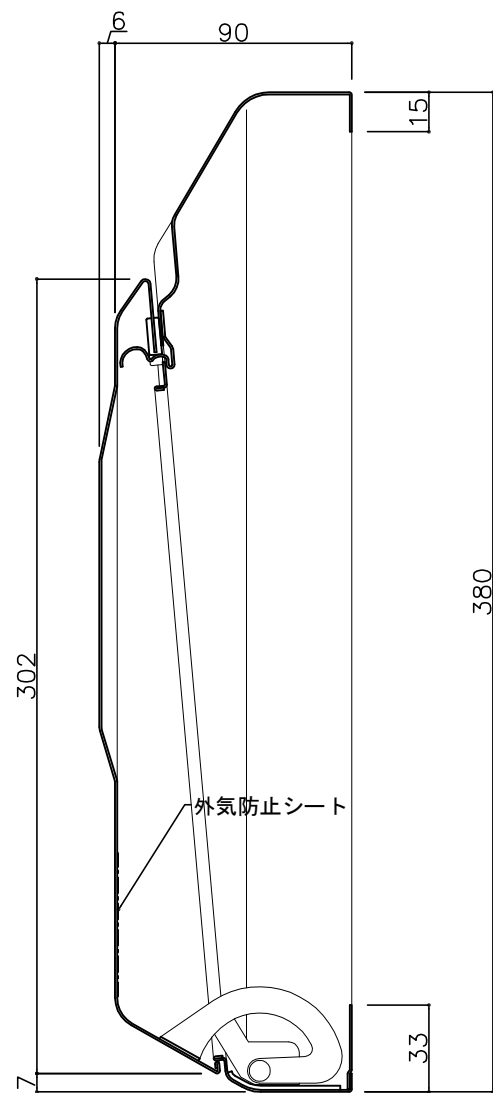
キンデックス KD-5型 (セット)

(アイボリーホワイト色)

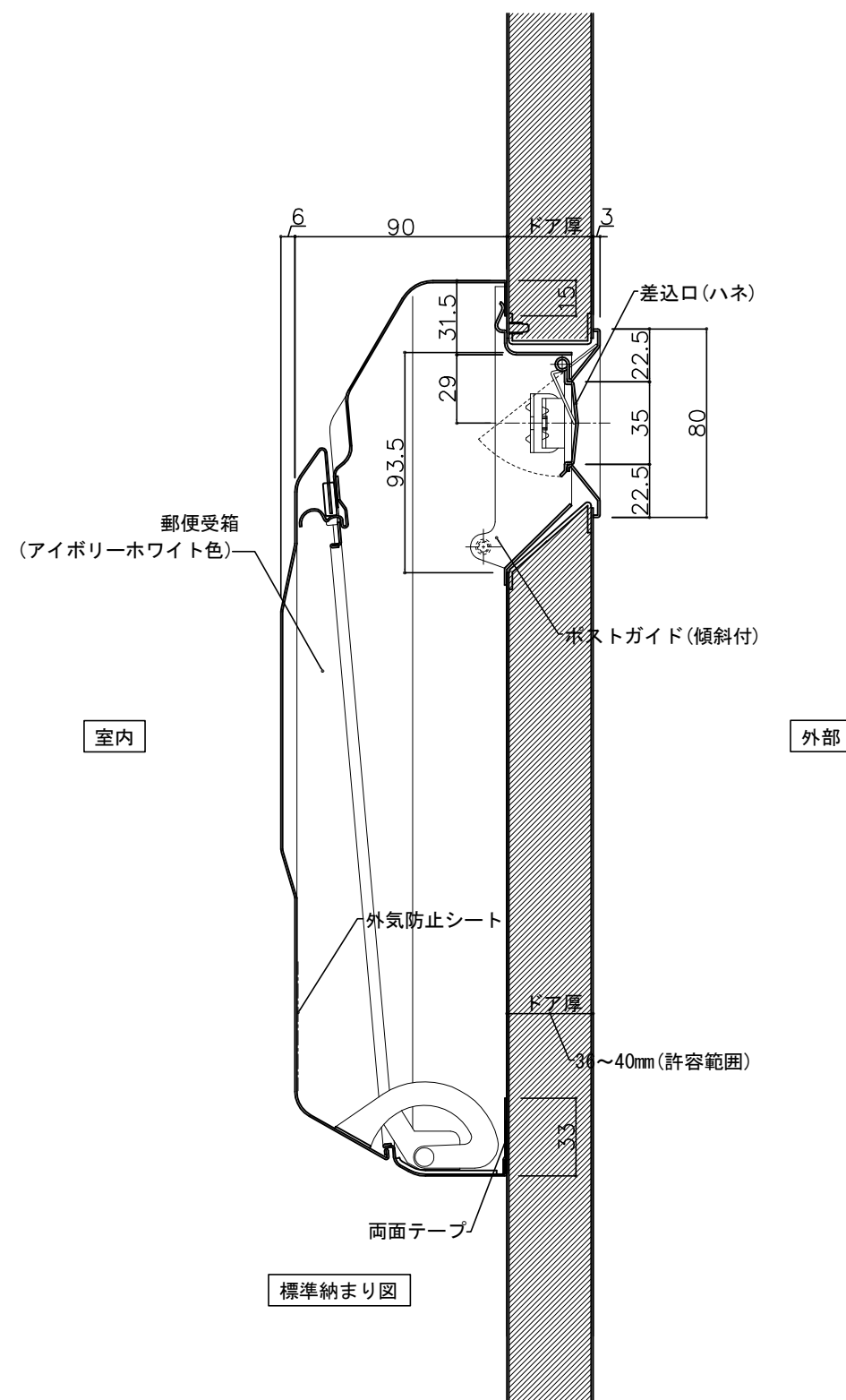
外気防止(遮風)標準付属品



側面よりの視図



縦断面図



標準納まり図

② 16-04-12 外気防止シート追加
① 15-11-20 型式変更

設計監理	工事名				設計監理	出力日
年月日	調査	設計	営業	縮尺	殿	殿
施工				1/2	施工	全枚数
年月日	名称 郵便ポストキンデックス KD-5型 詳細図2				図番	

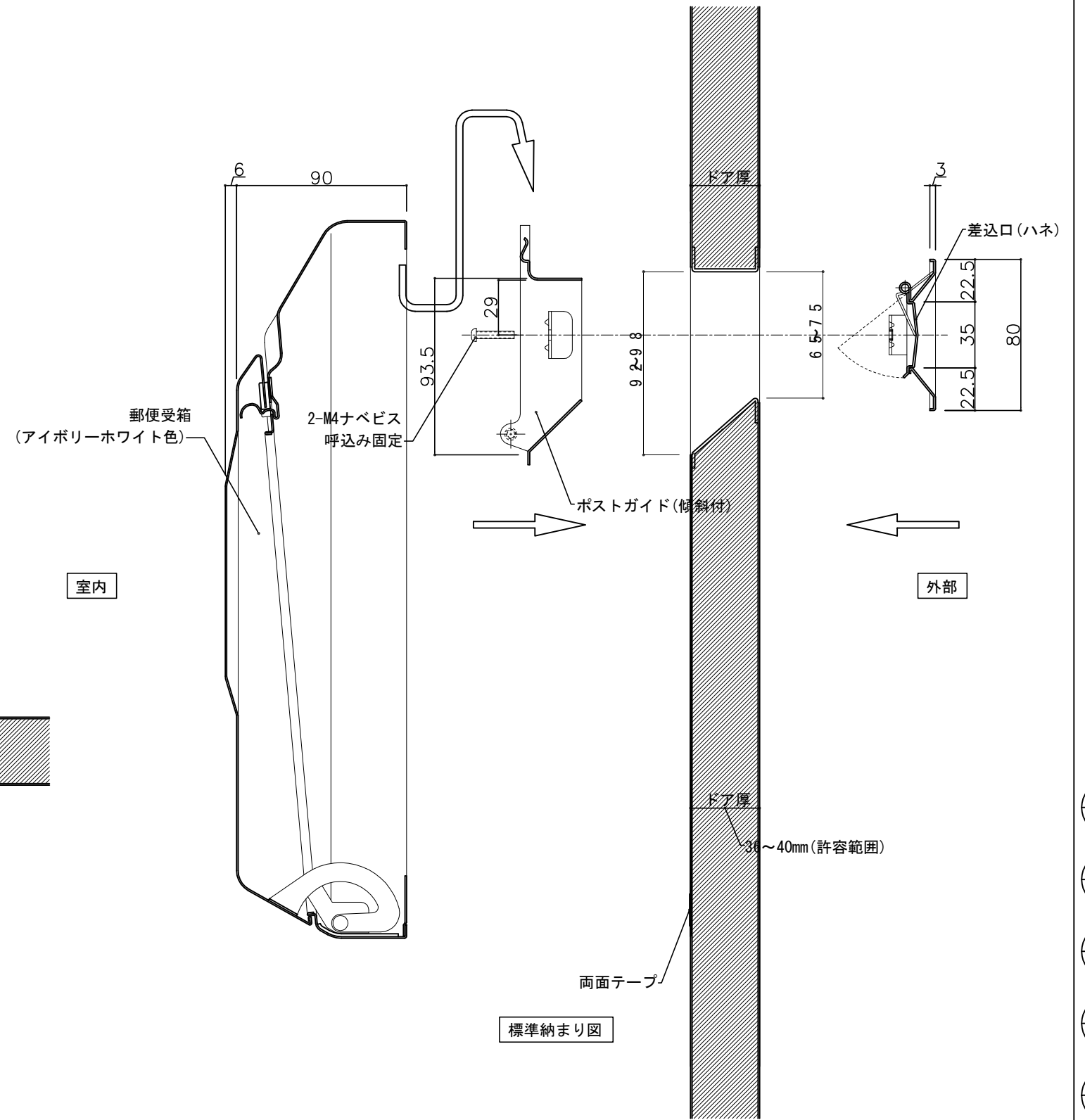
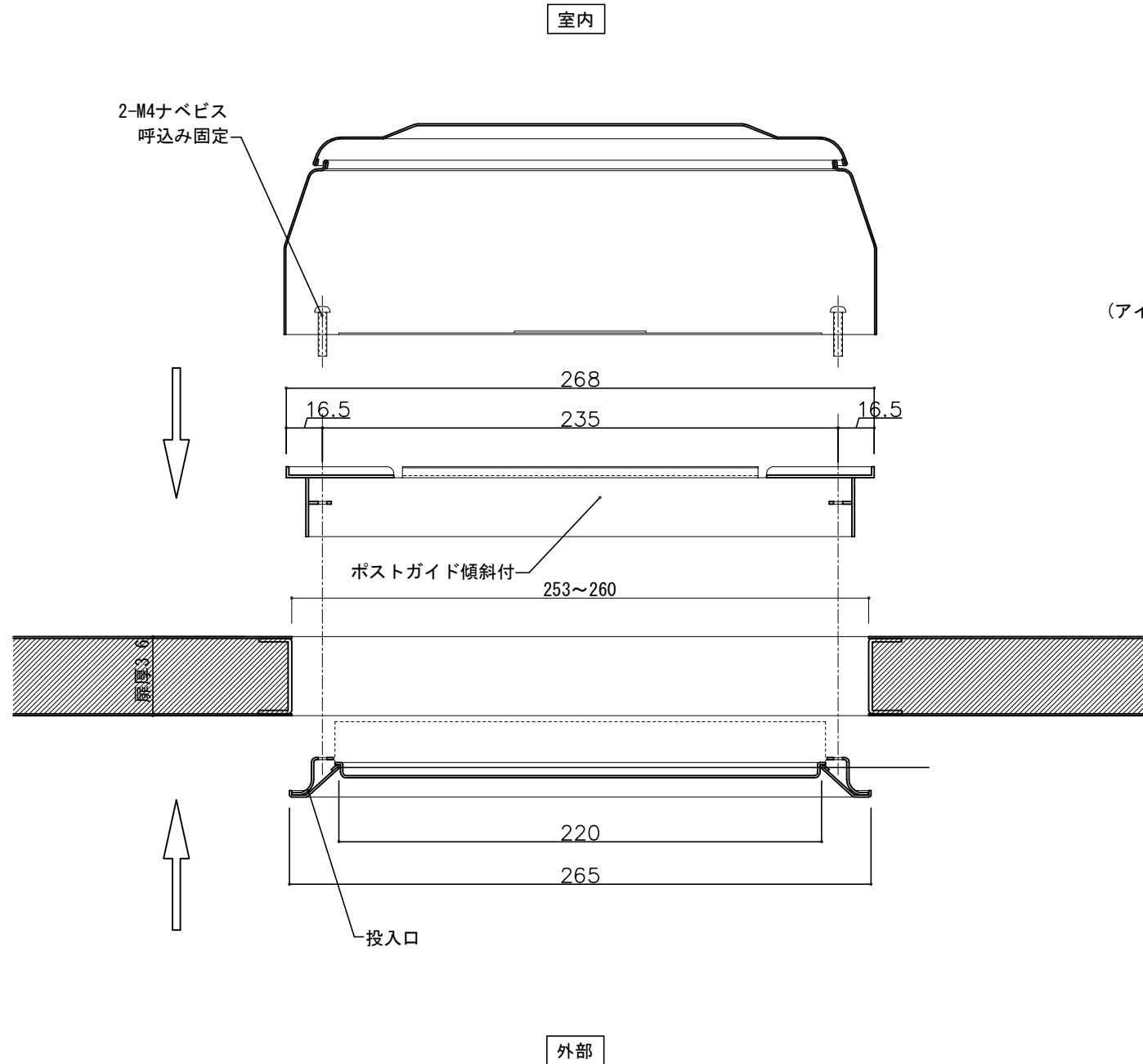
Kindex



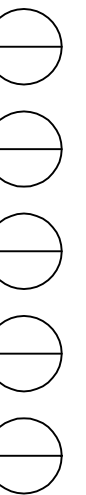
郵便受箱 (両面フラッシュ用)

キンデックス KD-5型 (セット)

(アイボリーホワイト色)



設計監理	工事名				設計監理	出力日
年月日	調査	設計	営業	縮尺	施工	殿 全枚数
施工	名称					殿 図番
年月日	郵便ポストKD-5型 詳細図3					



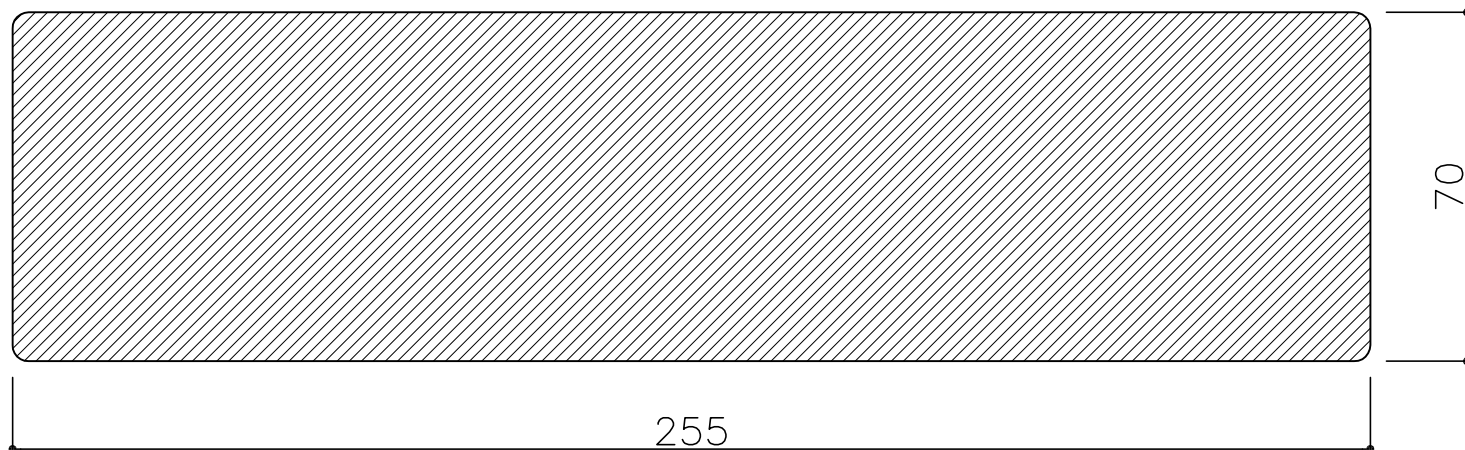
郵便受箱(両面フラッシュ用)

キンデックス KD-5型 (セット)

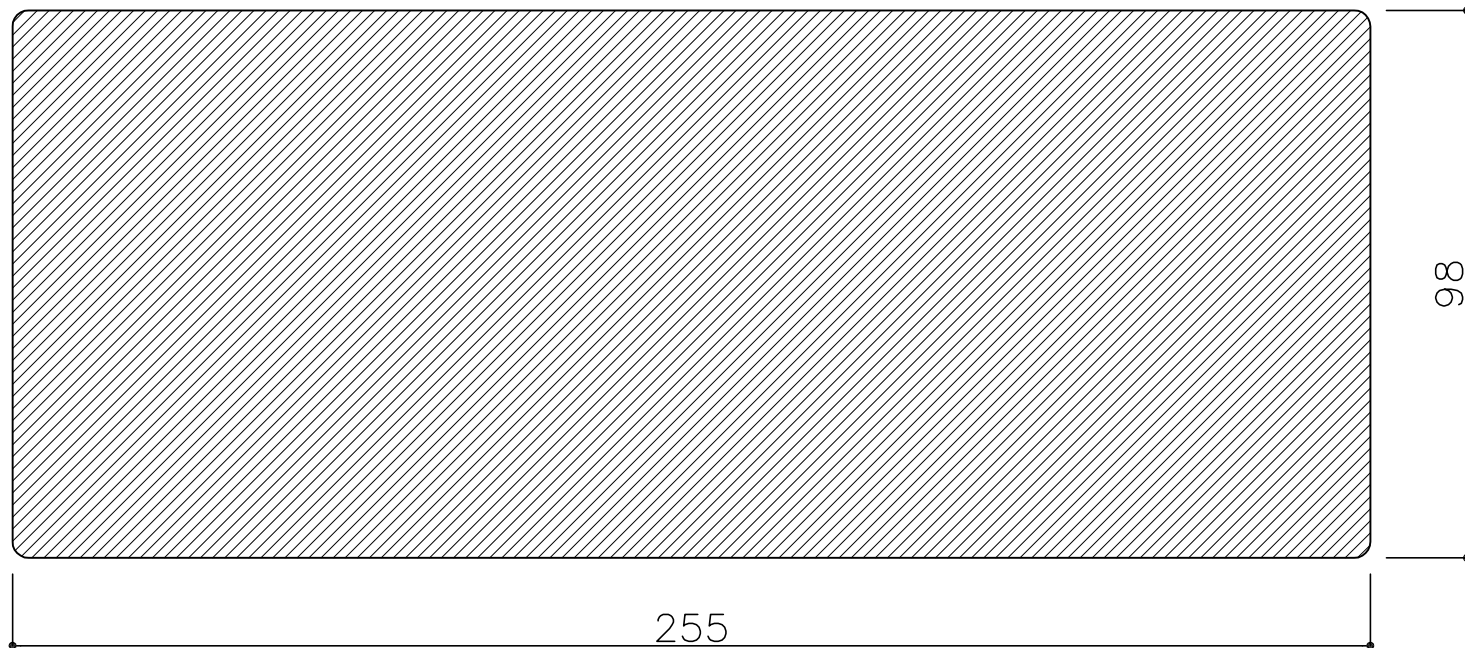
(アイボリーホワイト色)

郵便ポスト取付扉寸法

①外部側のポスト用穴が下図であれば取付可能です。

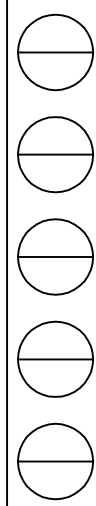
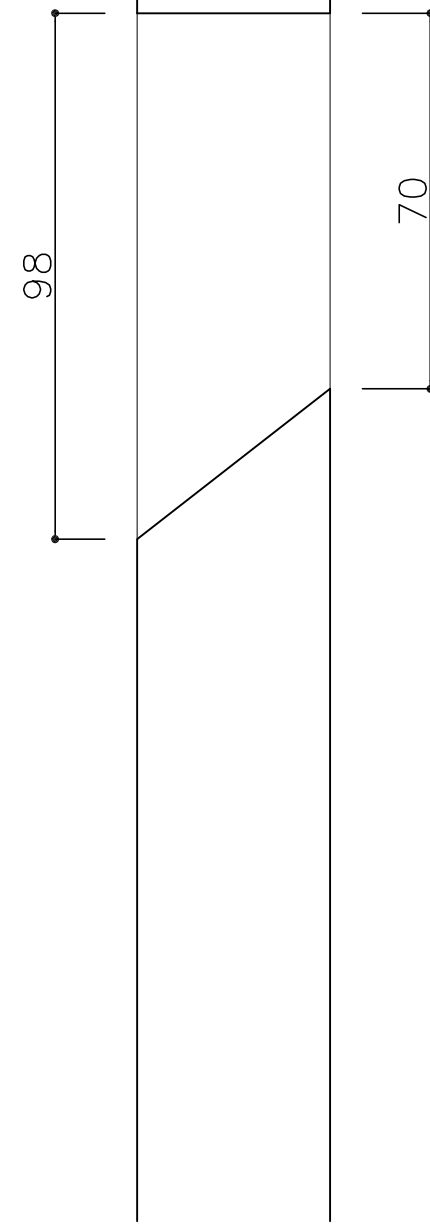


②室内側のポスト用穴が下図であれば取付可能です。



室内

外部



設計監理 年月日	工事名				設計監理	出力日
施工 年月日	調査	設計	営業	縮尺 1/1	施工	全枚数
名称 郵便ポストキンデックス KD-5型 詳細図4					<i>Kindex</i>	図番