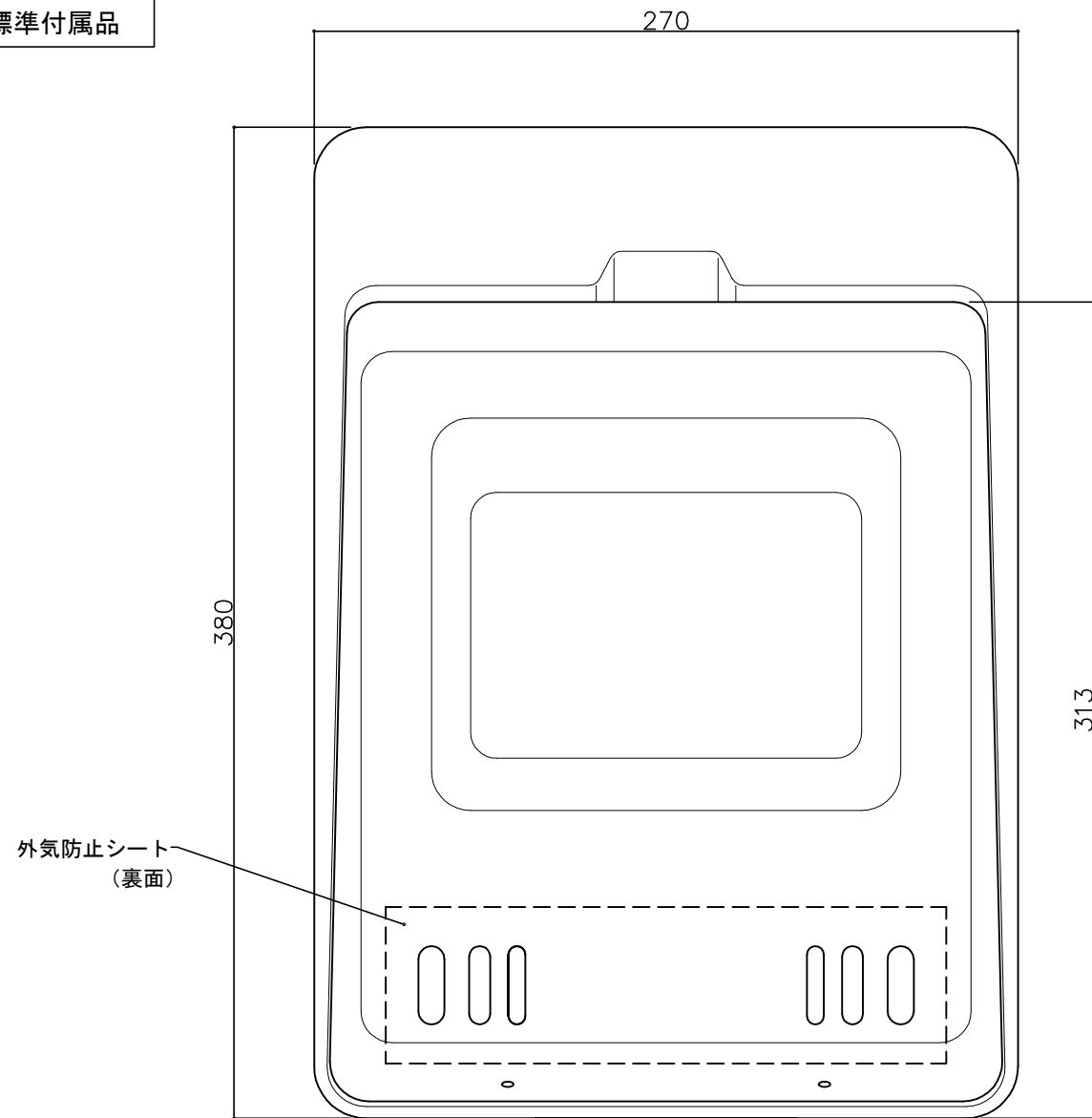


郵便受箱(両面フラッシュ用)

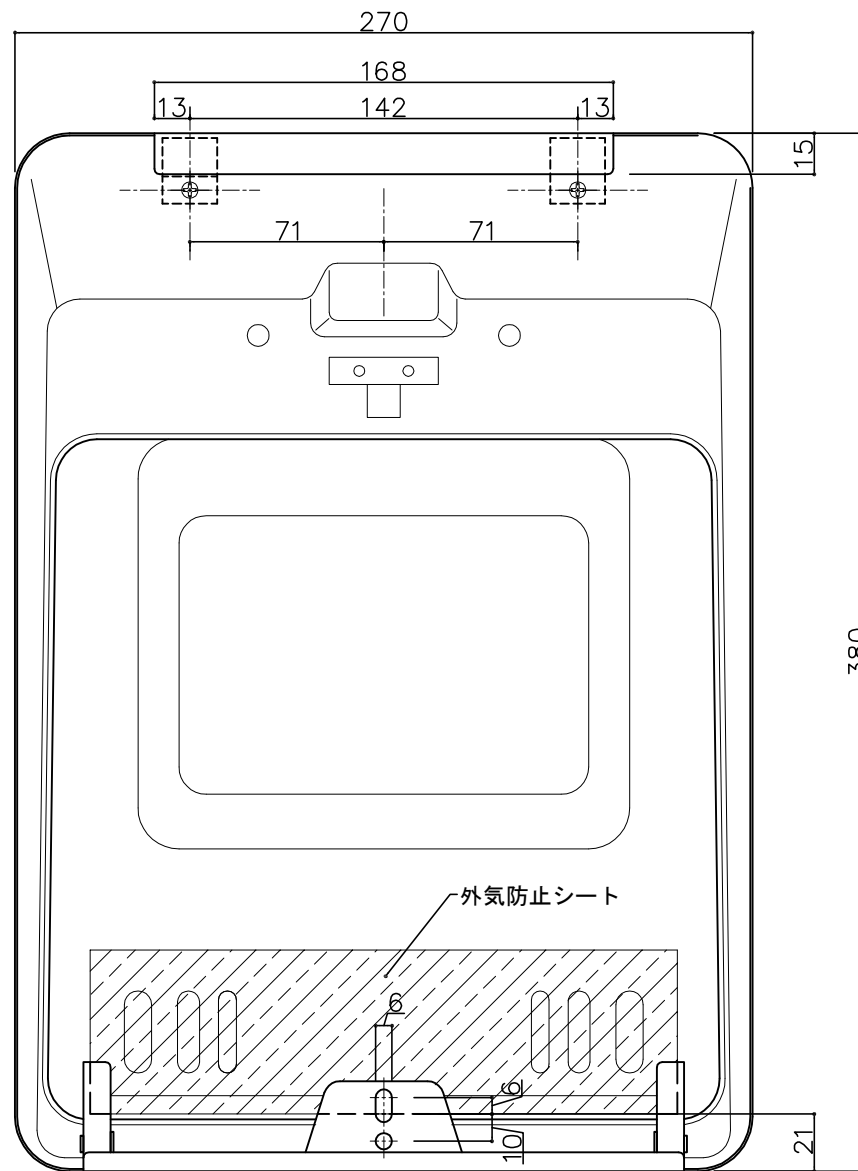
キンデックス KD-5B型

(アイボリーホワイト色)

外気防止(遮風)標準付属品



部屋内よりの視図



ドア側よりの視図(裏側)

- ③ 16-04-12 外気防止シート追加
- ② 15-11-20 型式変更
- ① 14- 3-18 型式変更(KJ-9→KJ-5B)

設計監理 年月日	工事名				設計監理 殿	出力日
	調査	設計	営業	縮尺 1/2		施工 殿
施工 年月日	名称 郵便ポストキンデックス KD-5B型 詳細図1				Kindex	図番

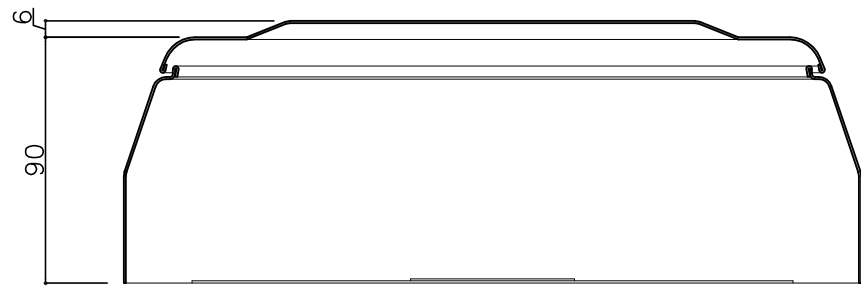


郵便受箱(両面フラッシュ用)

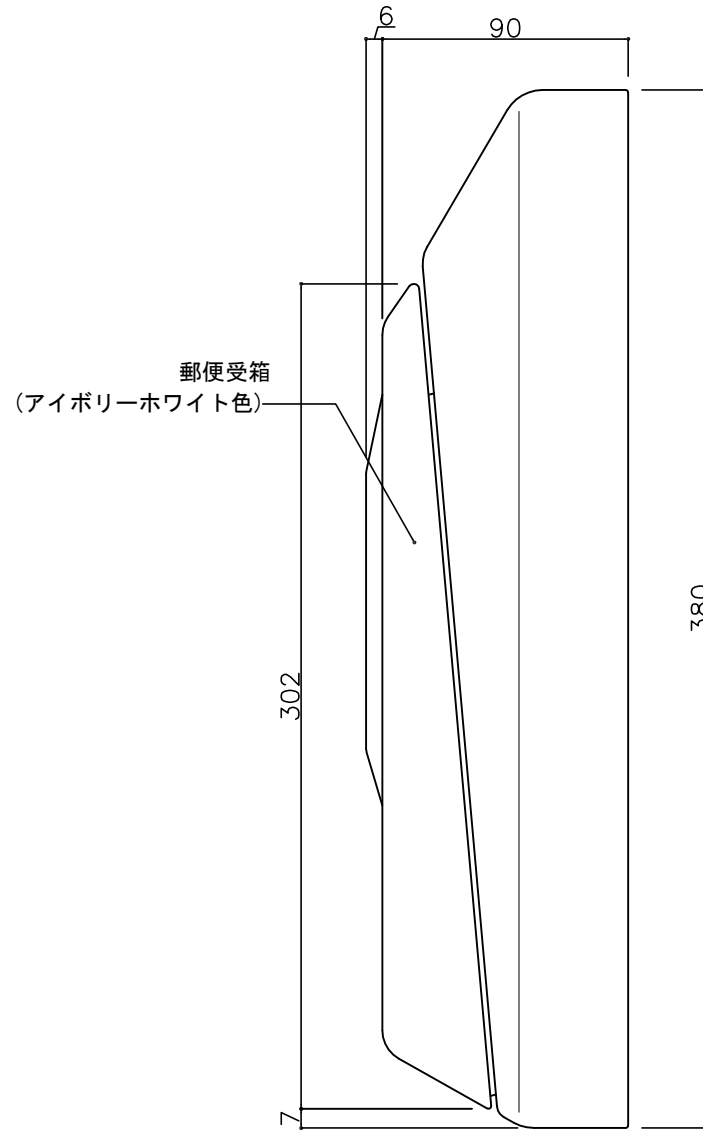
キンデックス KD-5B型

(アイボリーホワイト色)

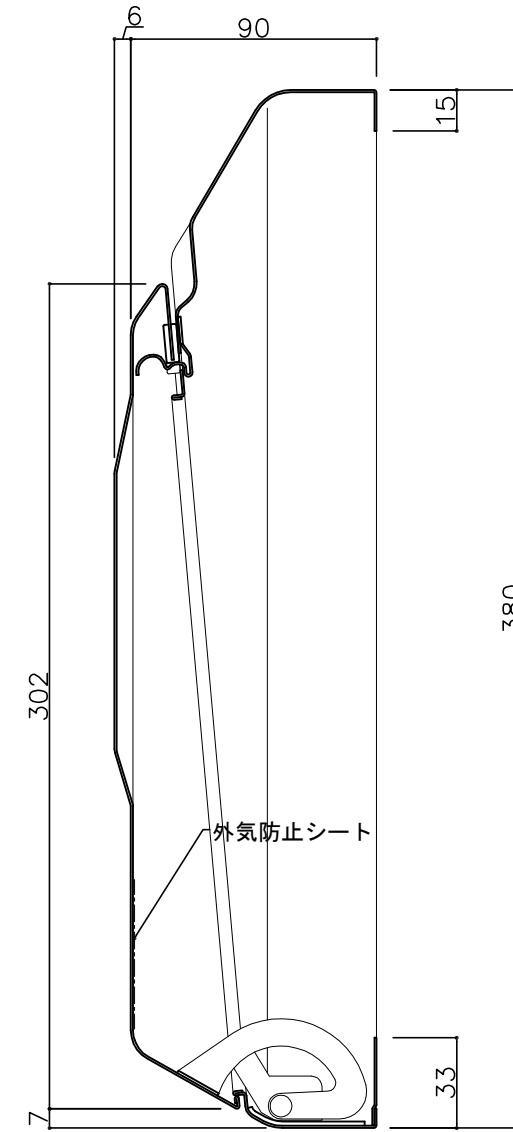
外気防止(遮風)標準付属品



上面よりの視図



側面よりの視図



縦断面図

- ③ 16-04-12 外気防止シート追加
- ② 15-11-20 型式変更
- ① 14- 3-18 型式変更(KJ-9→KJ-5B)

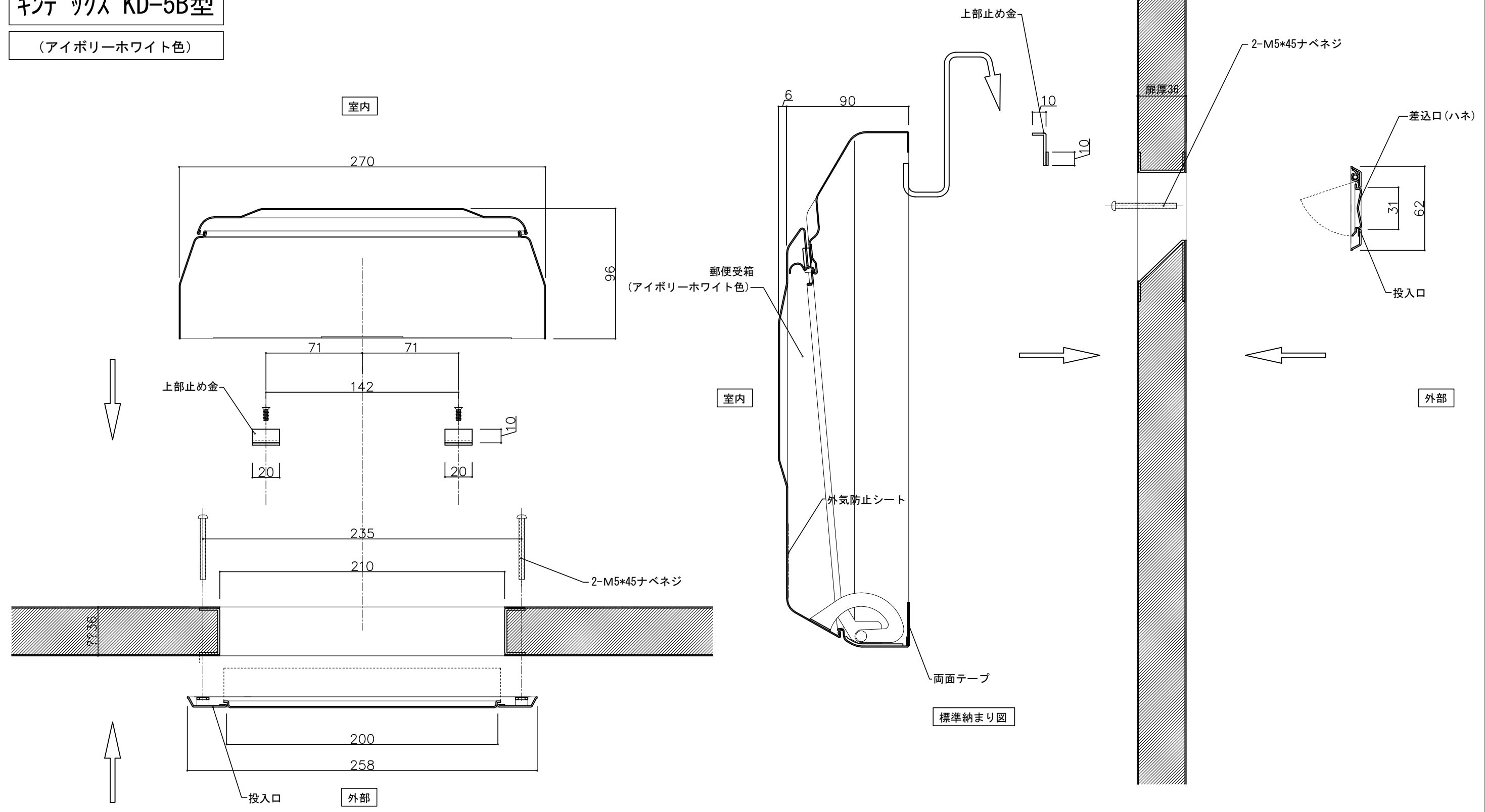
設計監理	工事名				設計監理	出力日
年月日	調査	設計	営業	縮尺	殿	殿
施工				1/2	施工	全枚数
年月日	名称 郵便ポストキンデックス KD-5B型 詳細図2				Kindex	図番



郵便受箱(両面フラッシュ用)

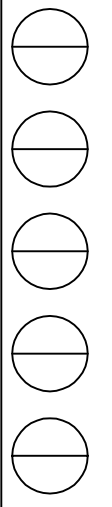
キンデックス KD-5B型

(アイボリーホワイト色)



- ③ 16-04-12 外気防止シート追加
- ② 15-11-20 型式変更
- ① 14- 3-18 型式変更 (KJ-9→KJ-5B)

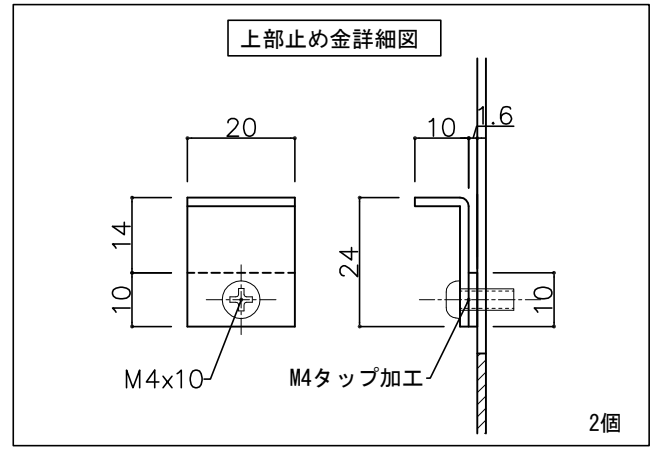
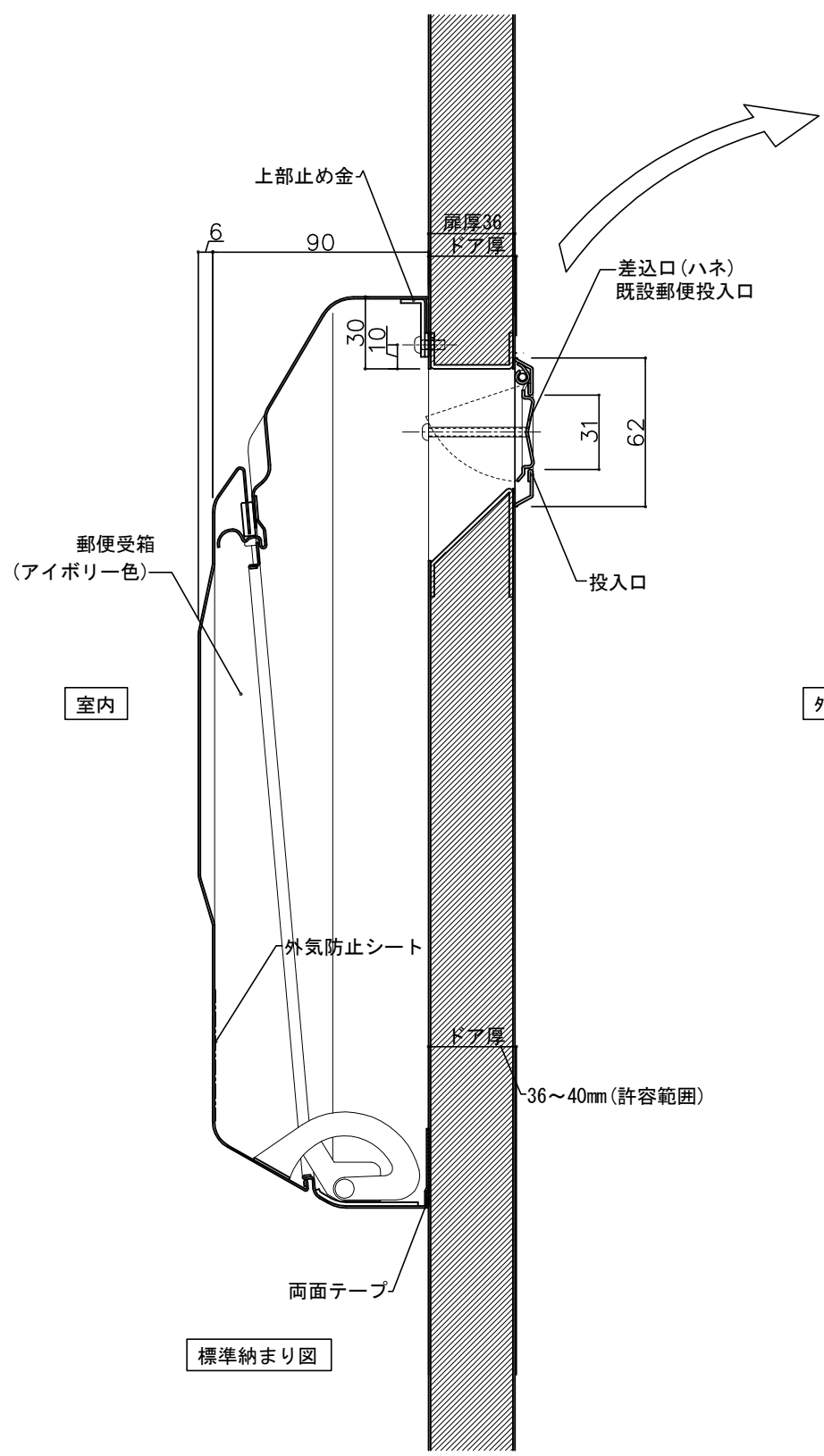
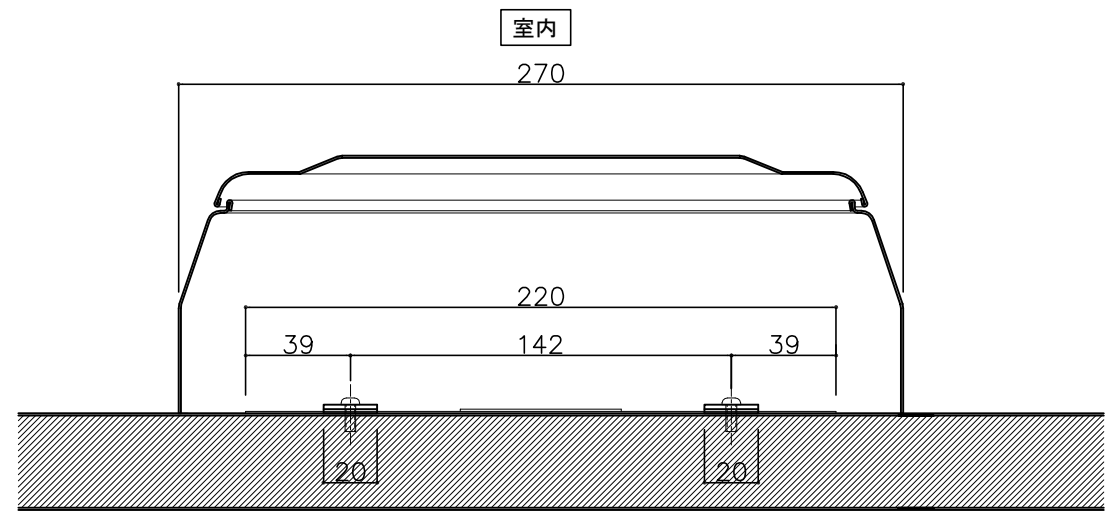
設計監理 年月日	工事名				設計監理 殿	出力日
	調査	設計	営業	縮尺 1/2		
施工 年月日	名称 郵便ポストKJ-5B型 詳細図3					図番



郵便受箱(両面フラッシュ用)

キンデックス KD-5B型

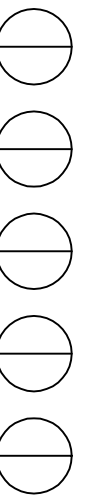
(アイボリーホワイト色)



標準納まり図

② 16-04-12 外気防止シート追加
① 15-11-20 型式変更

設計監理	工事名				設計監理	出力日
年月日	調査	設計	営業	縮尺	殿	殿
施工				1/2	施工	全枚数
年月日	名称 郵便ポストキンデックス KD-5B型 詳細図4				図番	
					<i>Kindex</i>	



郵便受箱(両面フラッシュ用)

キンデックス KD-5B型

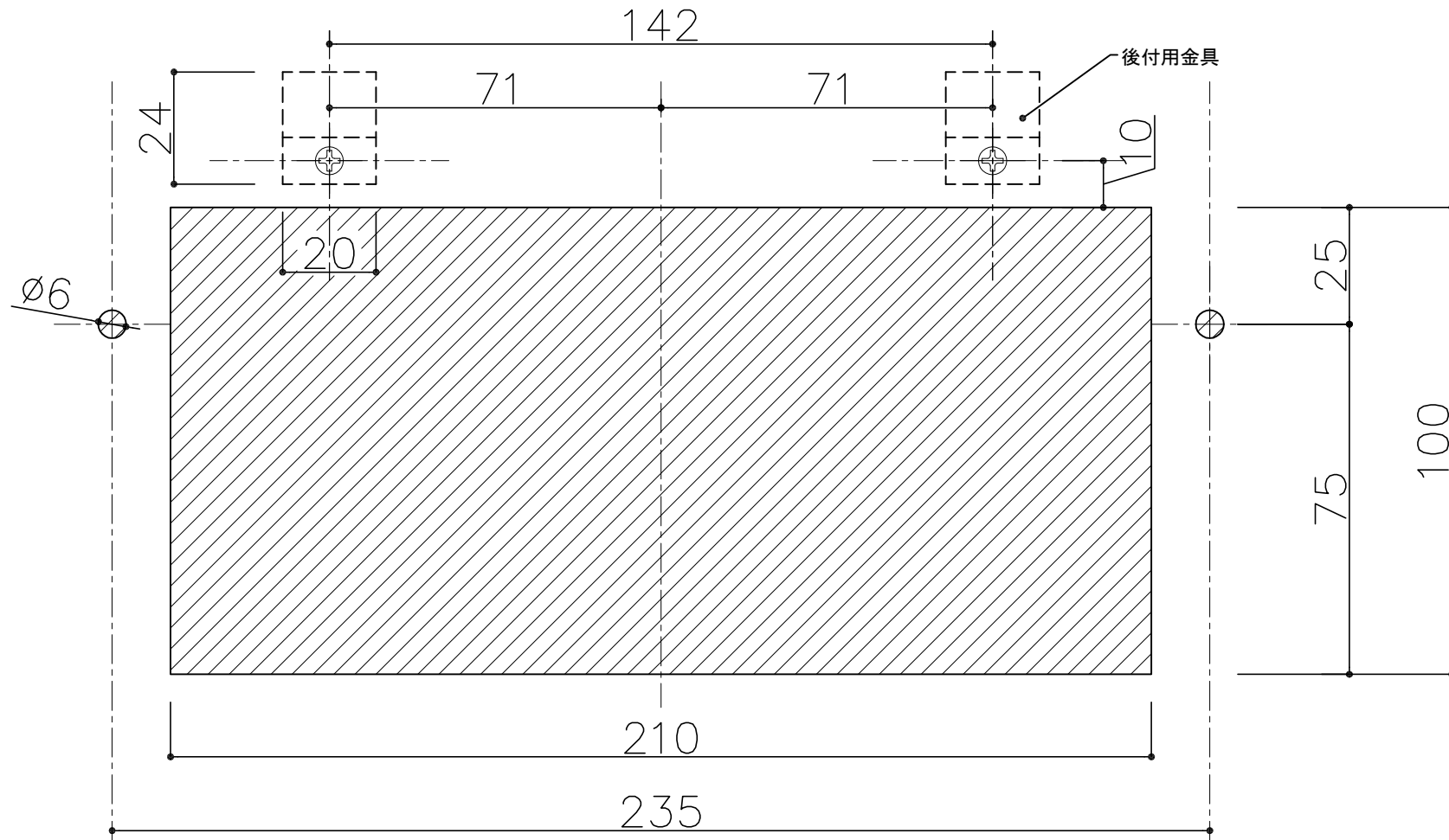
(アイボリーホワイト色)

キンデックス KD-5B型郵便ポスト取付扉寸法

外部



内部



※扉の内外両面の加工が必要です。
 ※加工は電動ドリル・ディスクグラインダー・ジグソー等で行ないます。

② 15-11-20 型式変更
 ① 14- 3-18 型式変更 (KJ-9→KJ-5B)

設計監理	工事名				設計監理	出力日
年月日	調査	設計	営業	縮尺	施工	殿 全枚数
施工	名称 郵便ポストキンデックス KD-5B型 詳細図5				殿	図番
年月日					<i>Kindex</i>	

