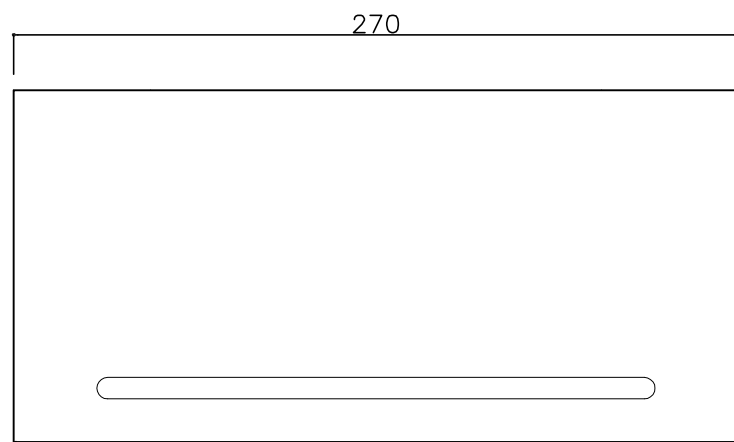


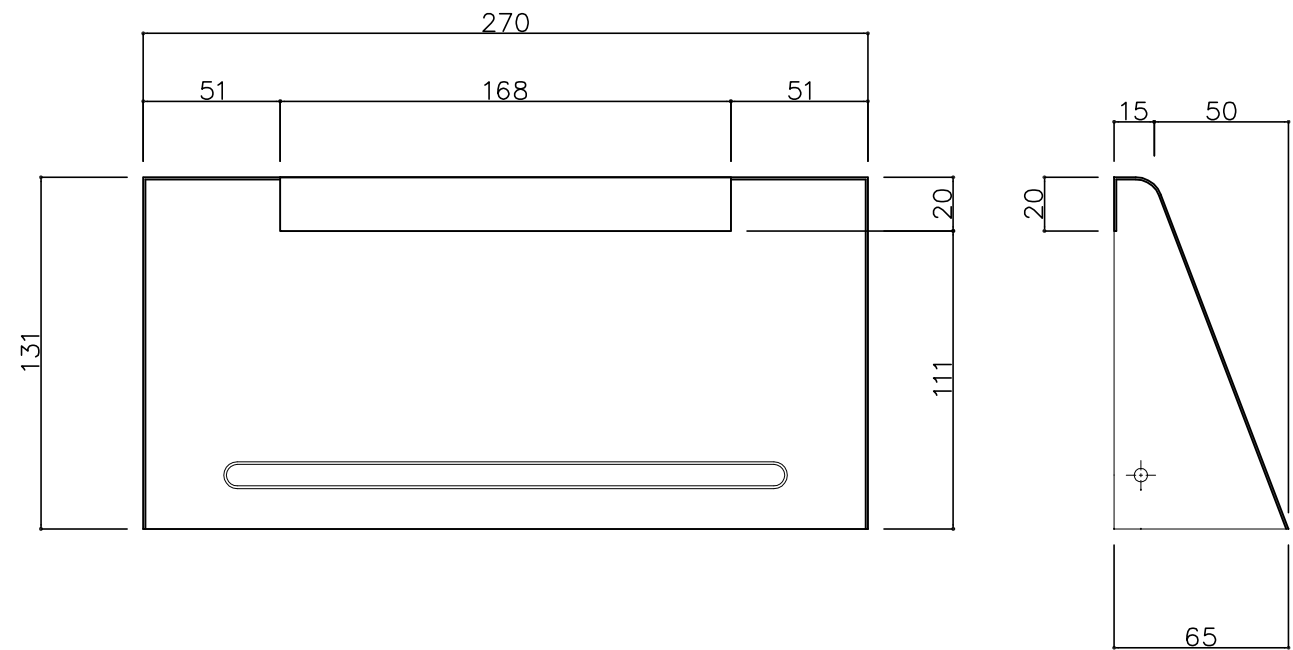
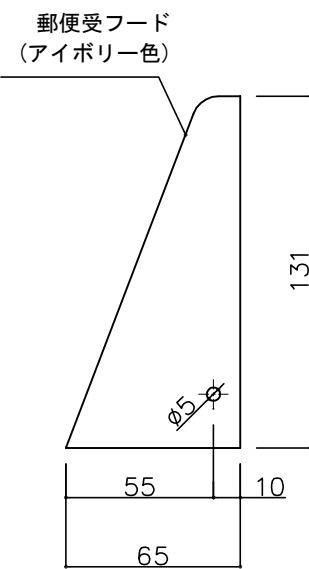
郵便受フード(両面フラッシュ用)

キindex ックス KD-5C型

アイボリー色



部屋内よりの視図

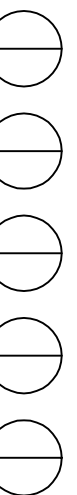


ドア側よりの視図(裏側)

※本図はボックスのみの図です。

設計監理	工事名				設計監理	出力日
年月日	調査	設計	営業	縮尺 1/2	殿	殿
施工	名称 郵便受フードキindex ックス KD-5C型 詳細図1				施工	全枚数
年月日					<i>Kindex</i>	図番

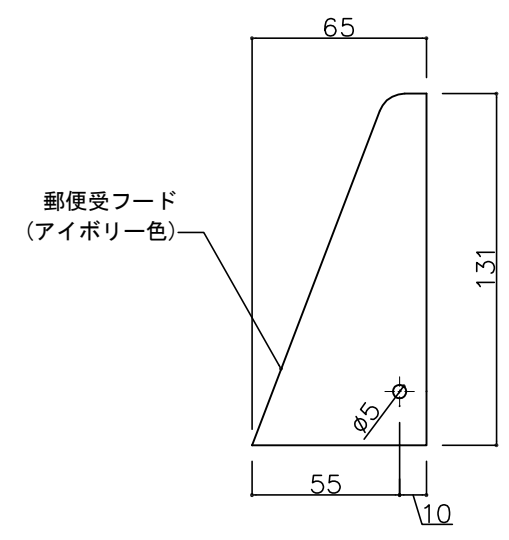
② 17-3-16 側面図追加  
① 15-11-20 型式変更



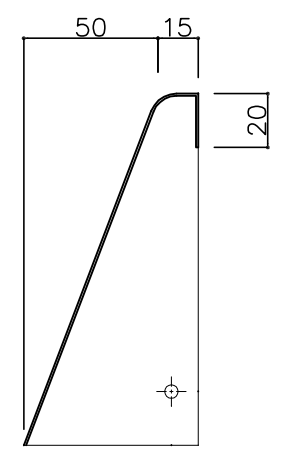
郵便受フード(両面フラッシュ用)

# キンデックス KD-5C型

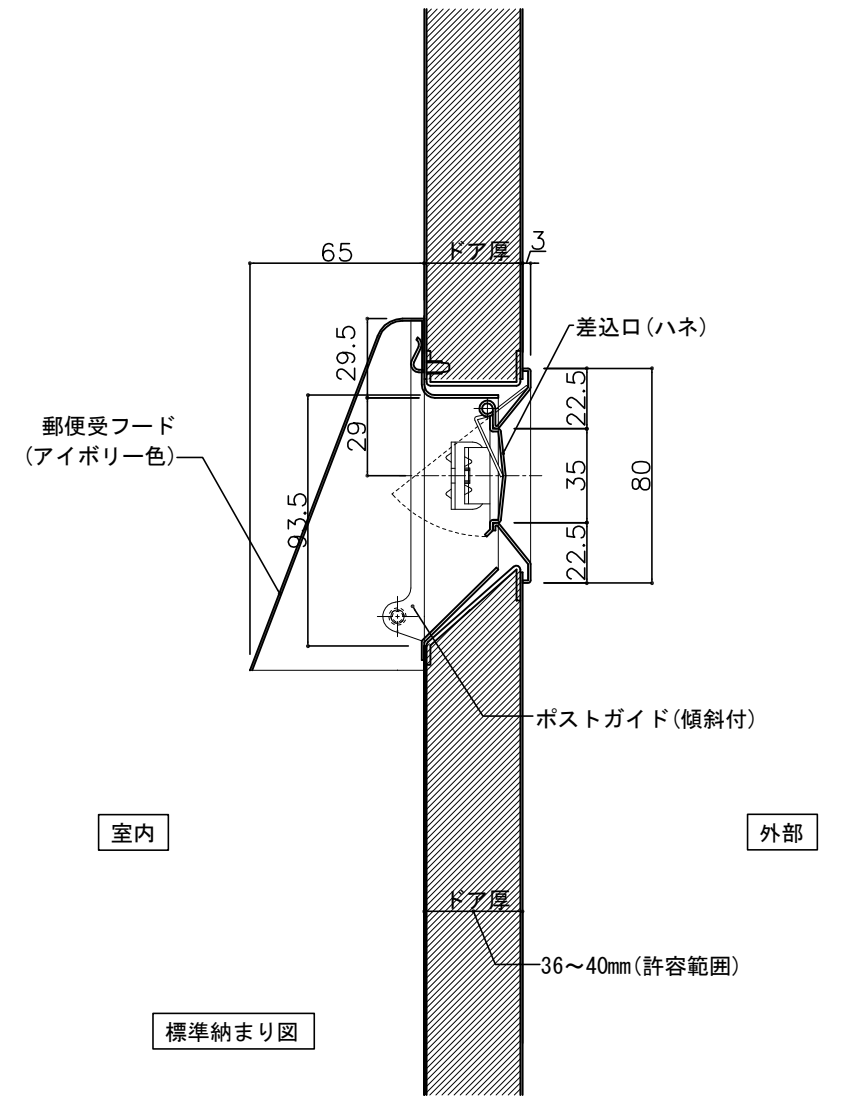
アイボリー色



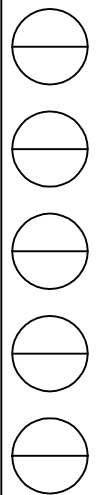
側面よりの視図



縦断面図



標準納まり図



設計監理	工事名				設計監理	出力日
年月日	調査	設計	営業	縮尺	施工	殿
施工				1/2		殿
年月日	名称 郵便受フードキンデックス KD-5C型 詳細図2				Kindex	図番