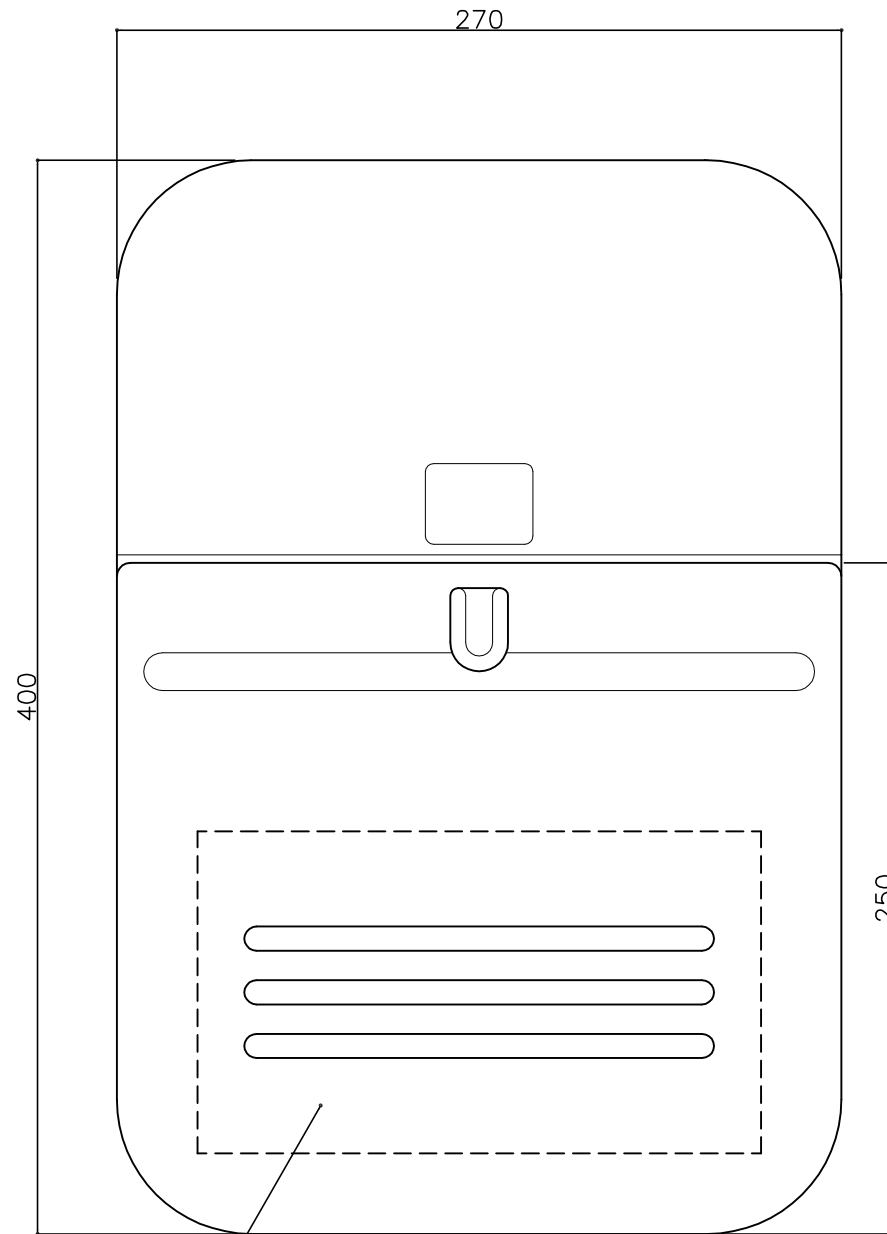


郵便受箱(両面フラッシュ用)

キンデックス KD-6型(セット)

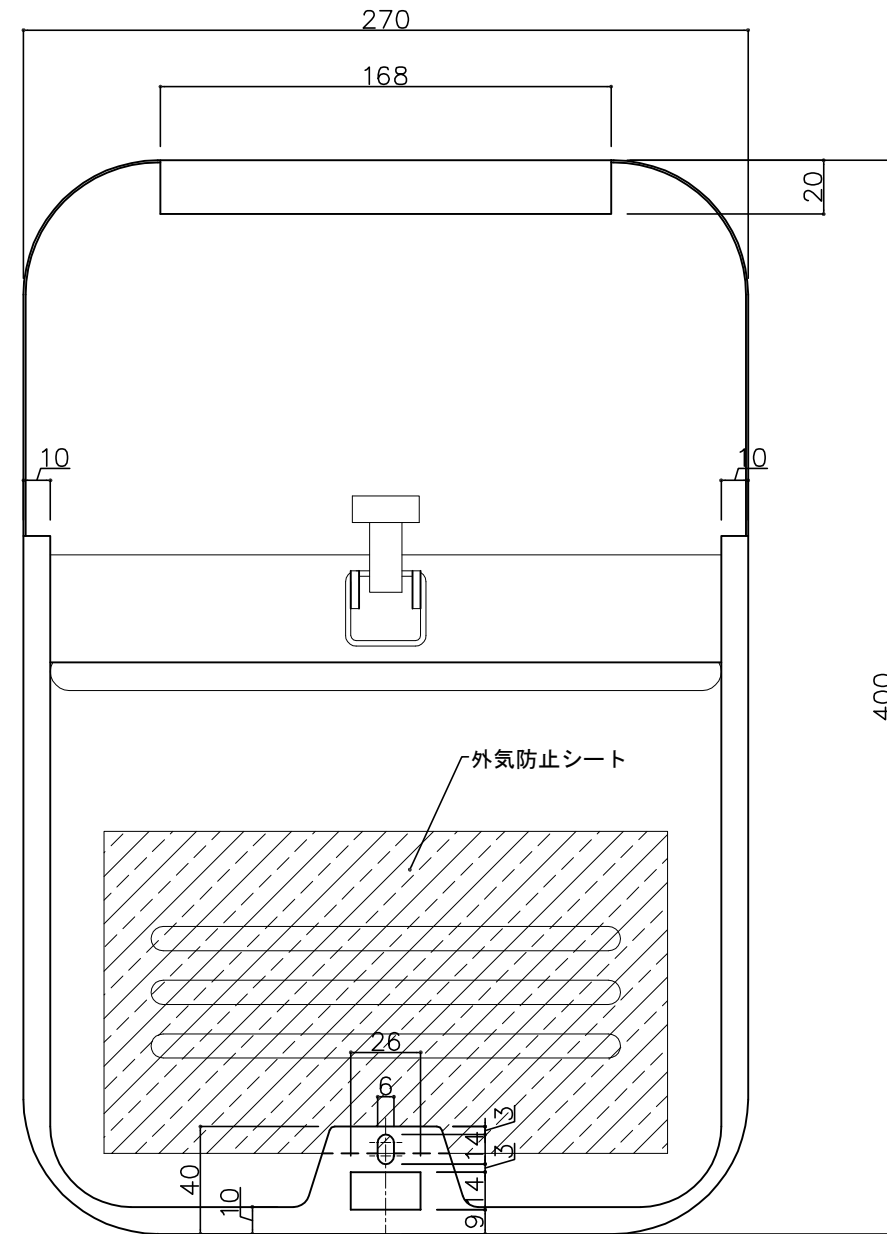
(アイボリーホワイト色)

外気防止(遮風)標準付属品



外気防止シート
(裏面)

部屋内よりの視図



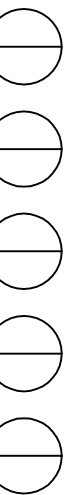
外気防止シート

ドア側よりの視図(裏側)

※本図はボックスのみの図です。

② 16-04-12 外気防止シート追加
① 15-11-20 型式変更

設計監理	工事名				設計監理	出力日
年月日	調査	設計	営業	縮尺	殿	殿
施工				1/2	施工	全枚数
年月日	名称 郵便ポストキンデックス KD-6型(set) 詳細図1					図番

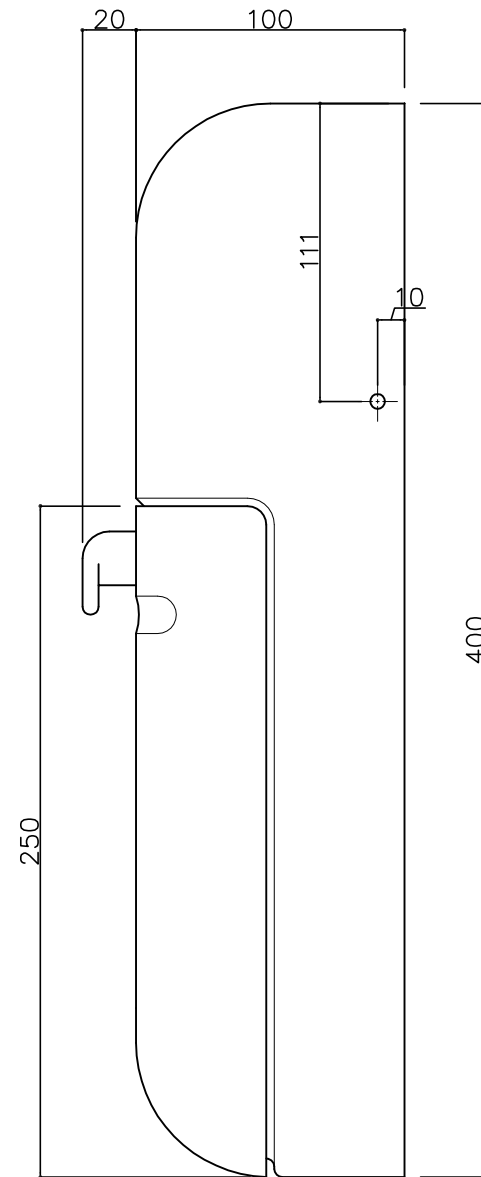


郵便受箱(両面フラッシュ用)

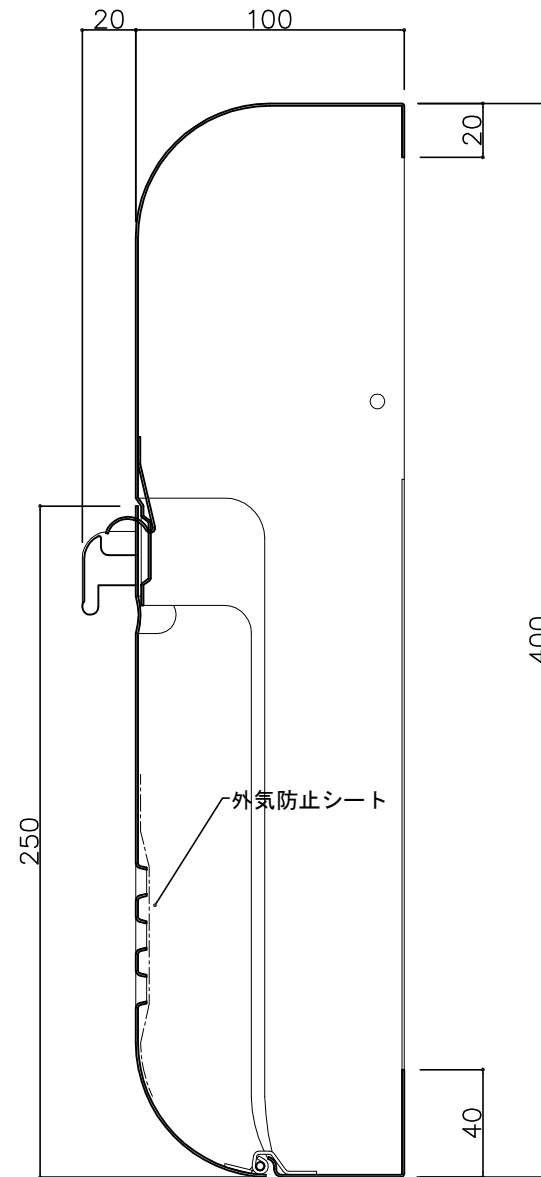
キンデックス KD-6型(セット)

(アイボリーホワイト色)

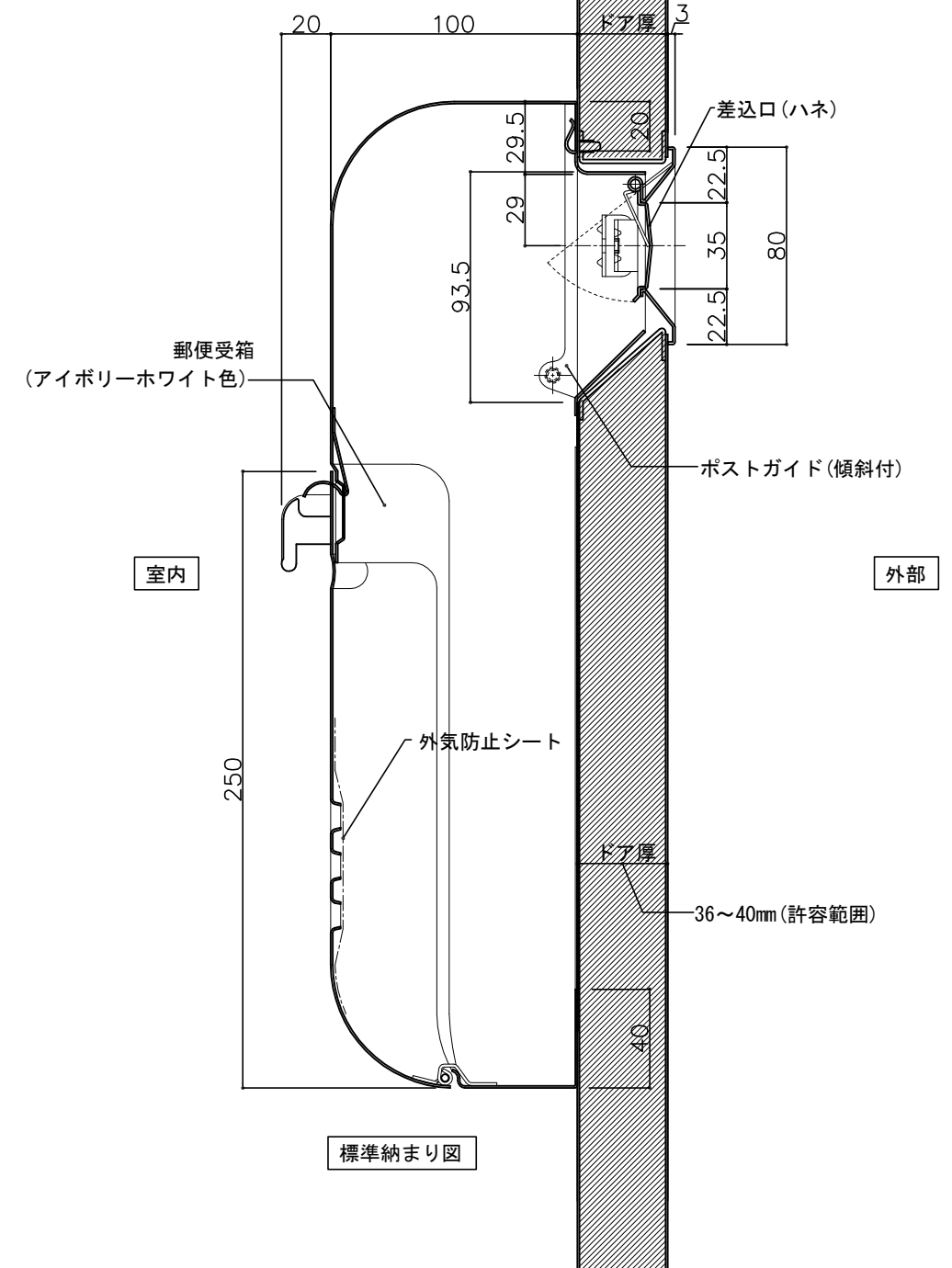
外気防止(遮風)標準付属品



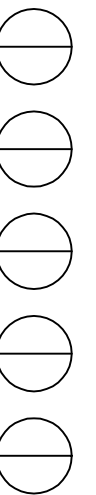
側面よりの視図



縦断面図



標準納まり図



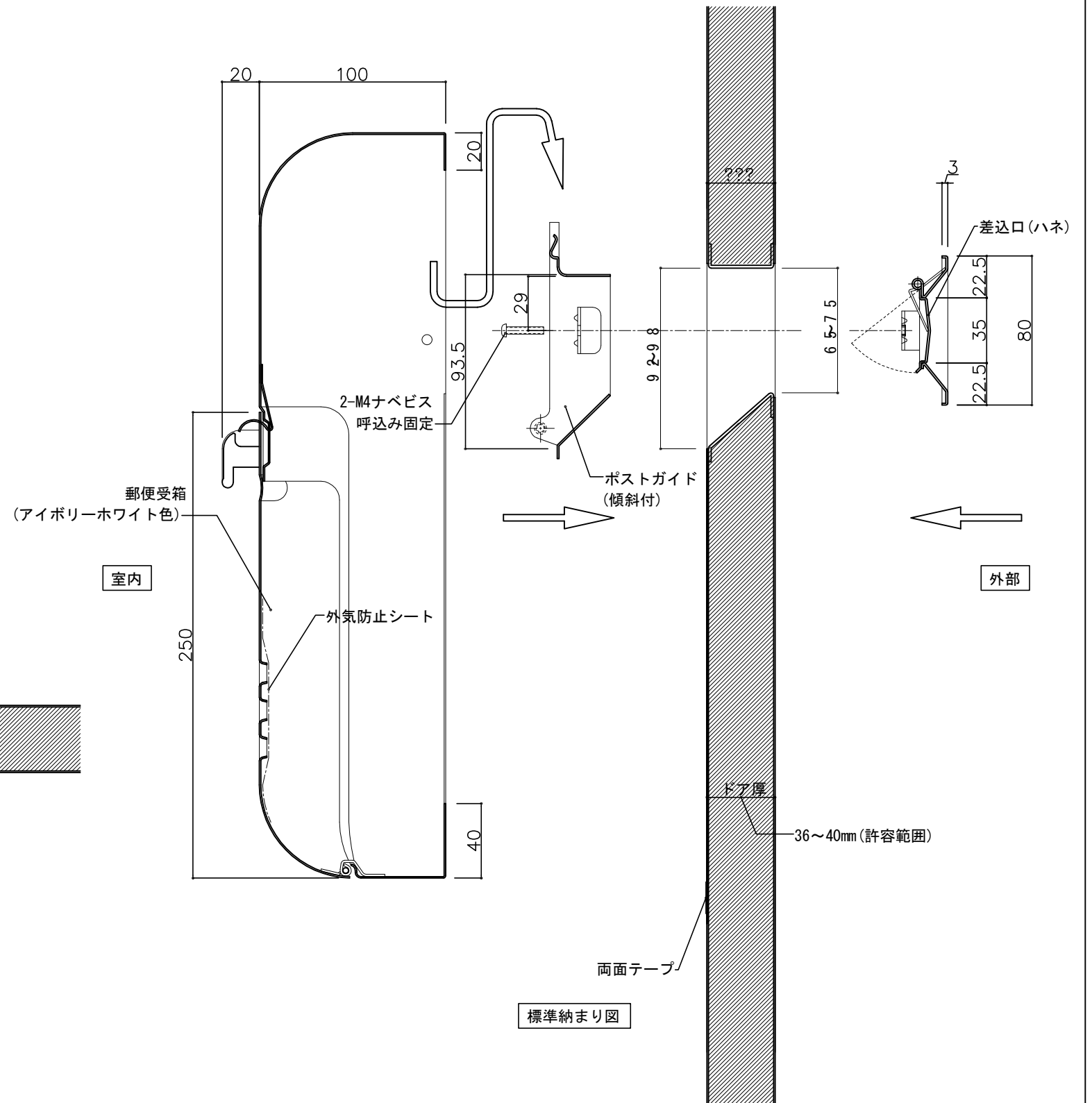
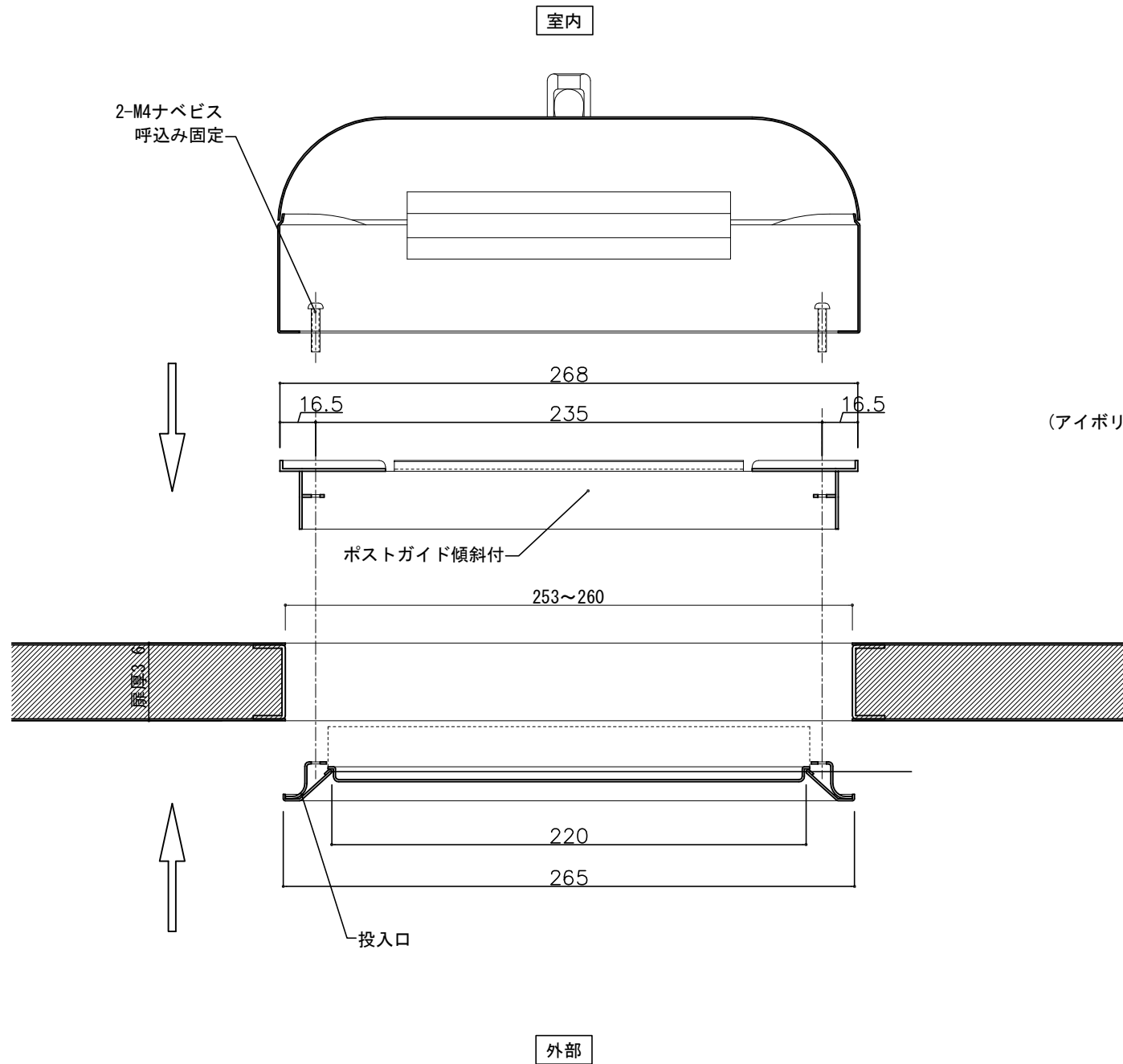
① 16-04-12 外気防止シート追加

設計監理	工事名				設計監理	出力日
年月日	調査	設計	営業	縮尺	施工	殿 全枚数
施工	名称 郵便ポストキンデックス KD-6型(set) 詳細図2					殿 図番
年月日						

郵便受箱(両面フラッシュ用)

キンデックス KD-6型(セット)

(アイボリーホワイト色)



② 16-04-12 外気防止シート追加
① 15-11-20 型式変更

設計監理 年月日	工事名				設計監理 殿	出力日
	調査	設計	営業	縮尺 1/2		施工 殿
施工 年月日	名称 郵便ポストキンデックス KD-6型(set) 詳細図3					図番

