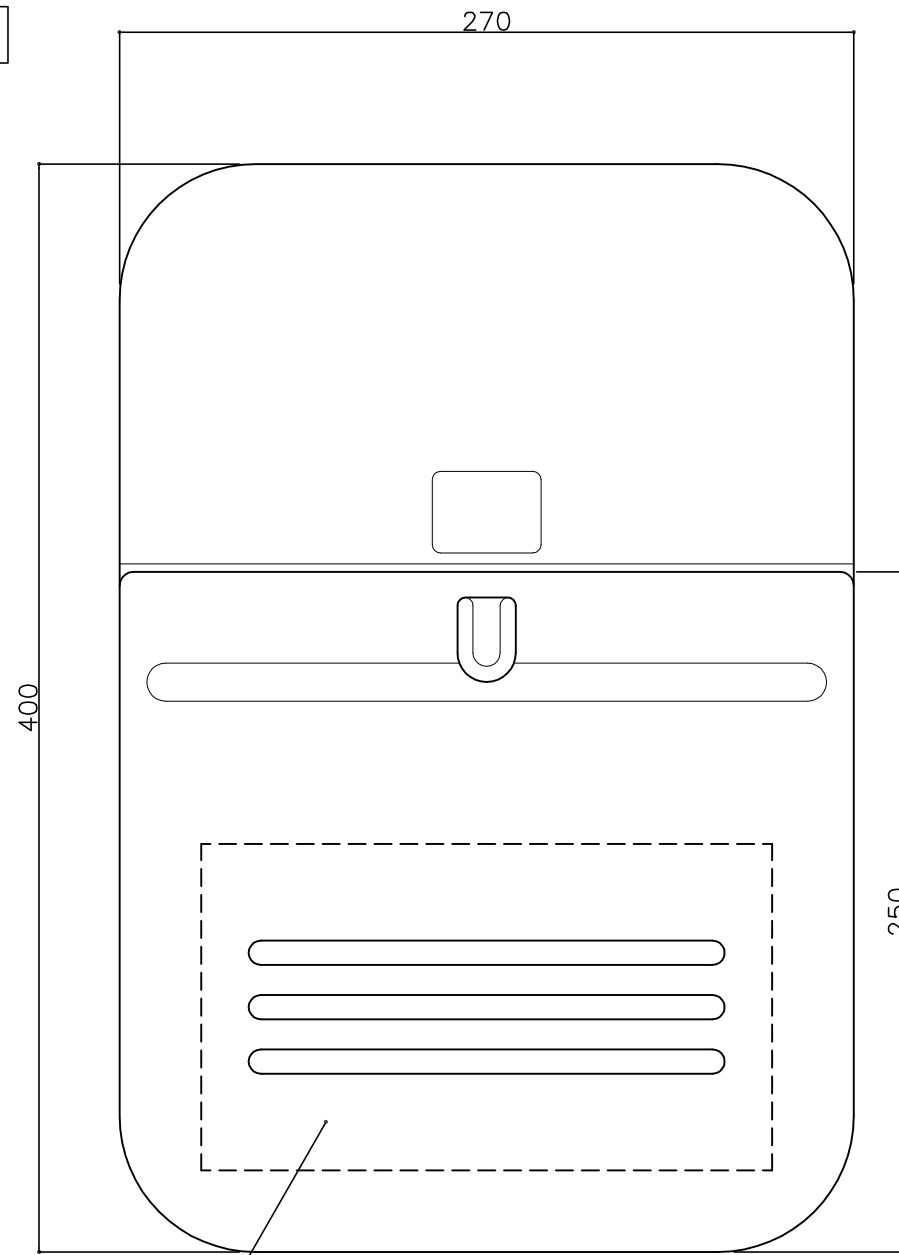


郵便受箱(両面フラッシュ用)

キンデックス KD-6B型 (セット)

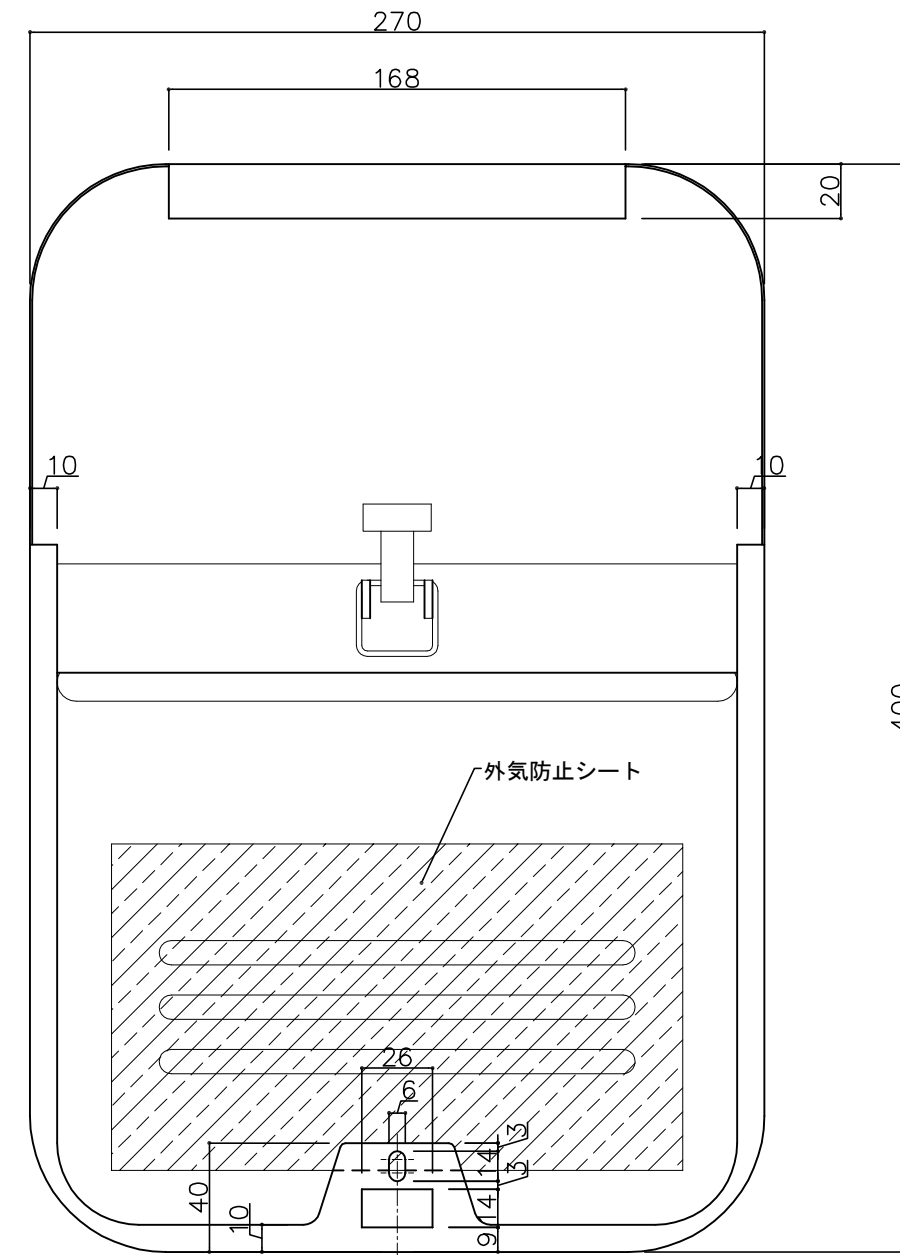
アイボリーホワイト色

外気防止(遮風)標準付属品



外気防止シート
(裏面)

部屋内よりの視図



外気防止シート

ドア側よりの視図(裏側)

- ② 16-04-12 外気防止シート追加
- ① 15-11-20 型式変更

設計監理	工事名				設計監理	出力日
年月日	調査	設計	営業	縮尺 1/2	施工	殿 全枚数
施工	名称 郵便ホスト キンデックスKD-6B型(セット) 詳細図1				殿 図番	
年月日					<i>Kindex</i>	

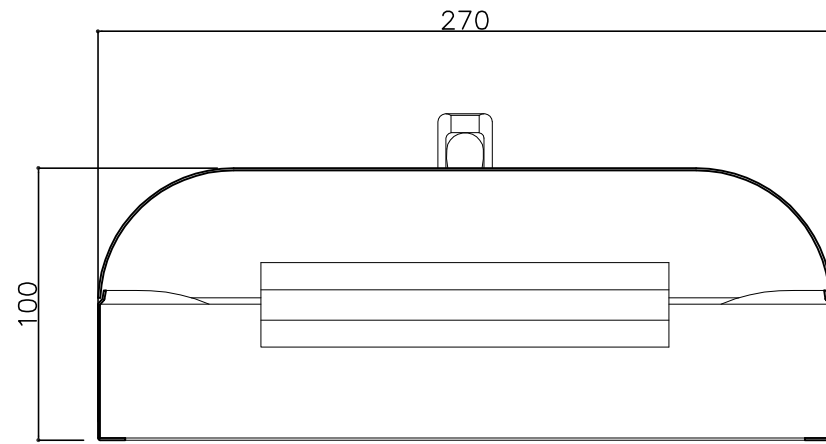


郵便受箱(両面フラッシュ用)

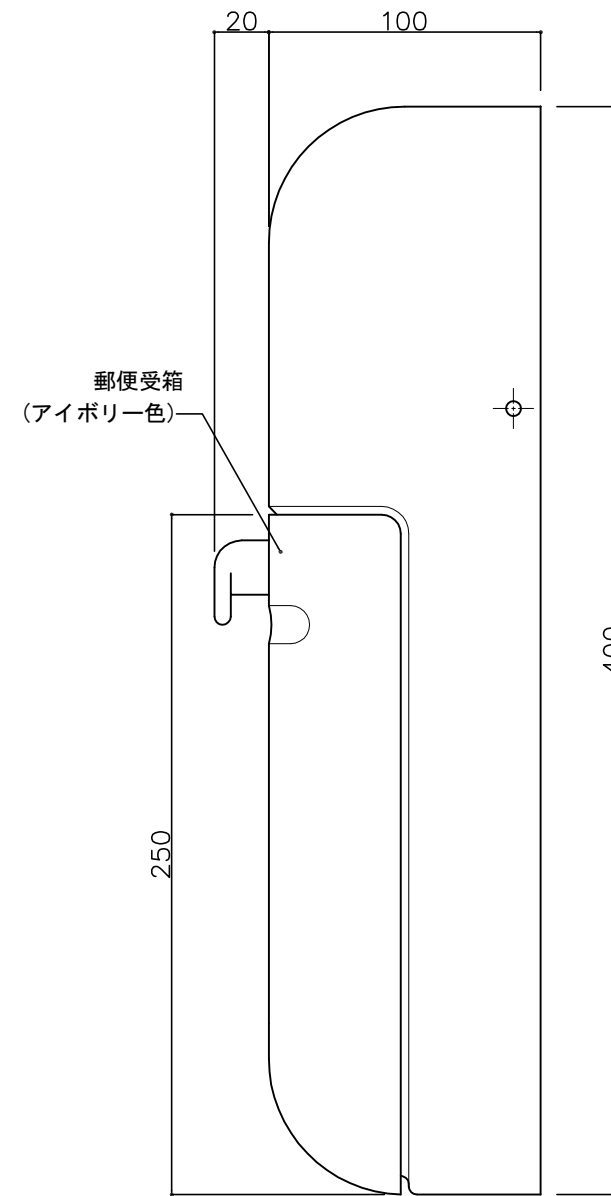
キンデックス KD-6B型 (セット)

アイボリーホワイト色

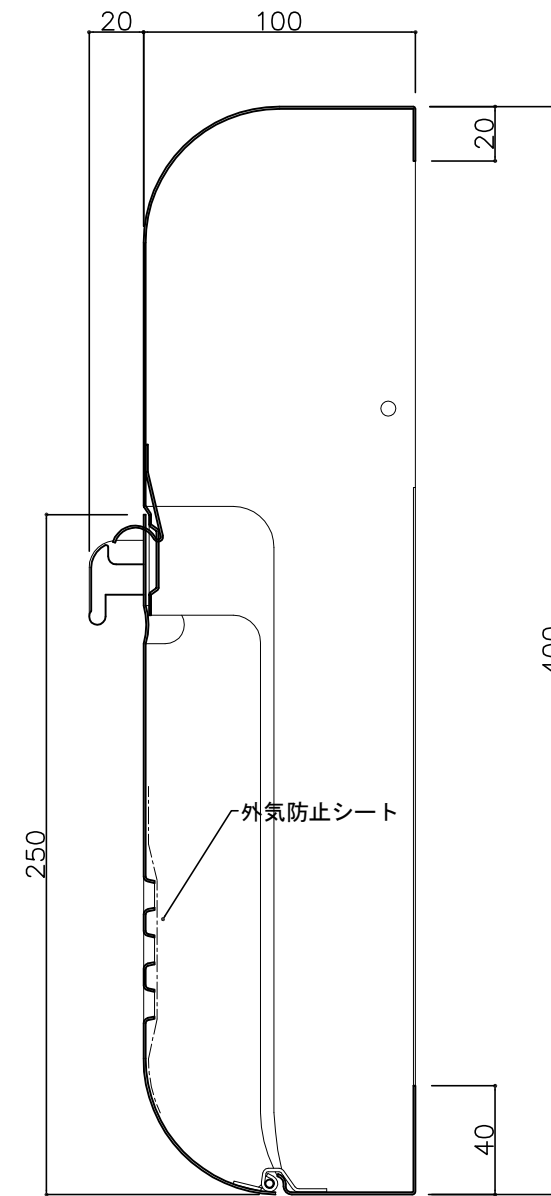
外気防止(遮風)標準付属品



上面よりの視図



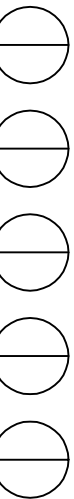
側面よりの視図



縦断面図

② 16-04-12 外気防止シート追加
① 15-11-20 型式変更

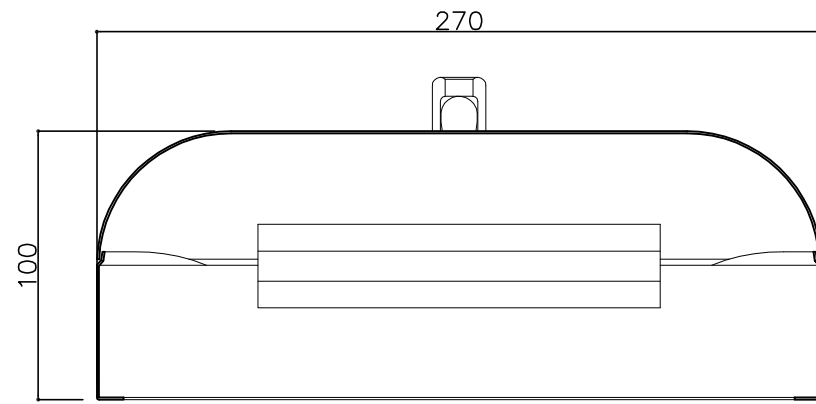
設計監理	工事名				設計監理	出力日
年月日	調査	設計	営業	縮尺 1/2	殿	
施工	名称 郵便ホ ^ス キンデ ^{ックス} KD-6B型(セット) 詳細図2				殿	全枚数
年月日					殿	図番



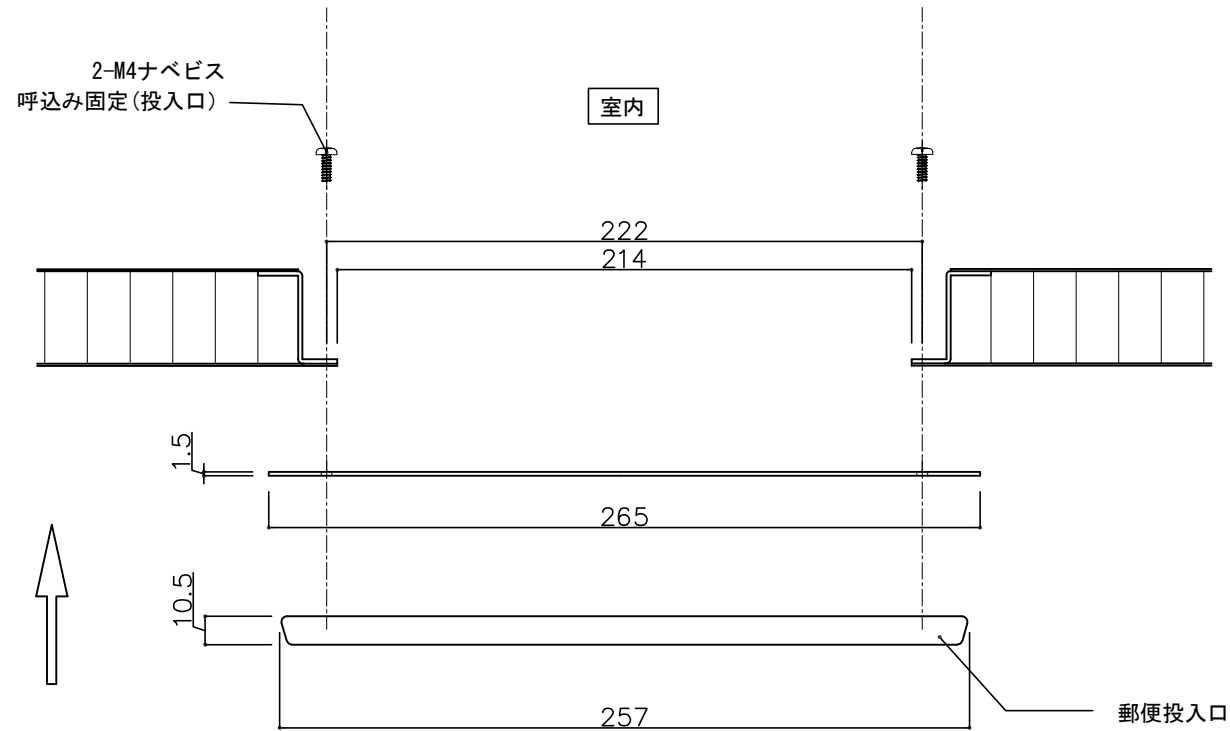
郵便受箱(両面フラッシュ用)

キンデックス KD-6B型 (セット)

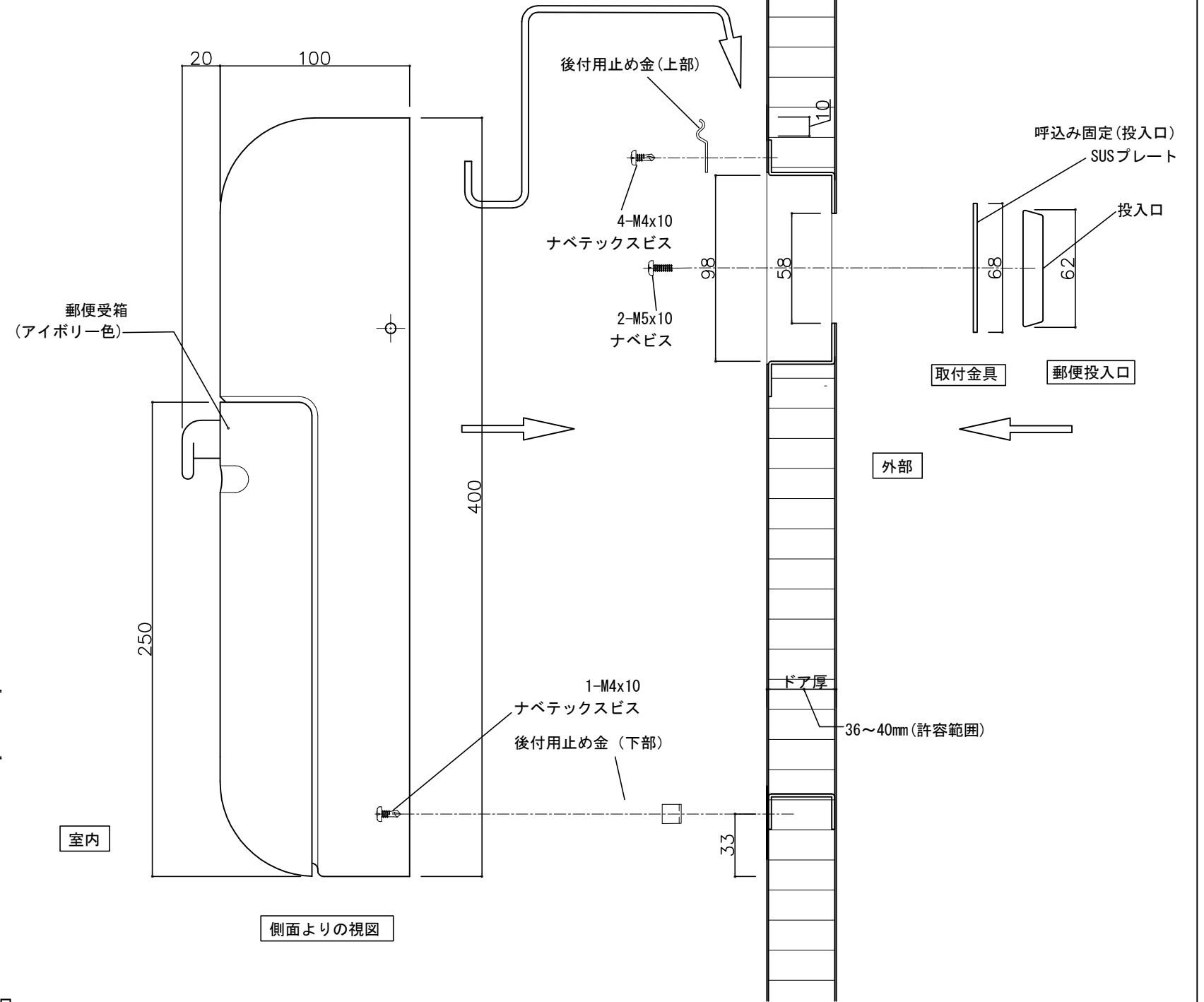
アイボリーホワイト色



上面よりの視図



外部



側面よりの視図

標準納まり図

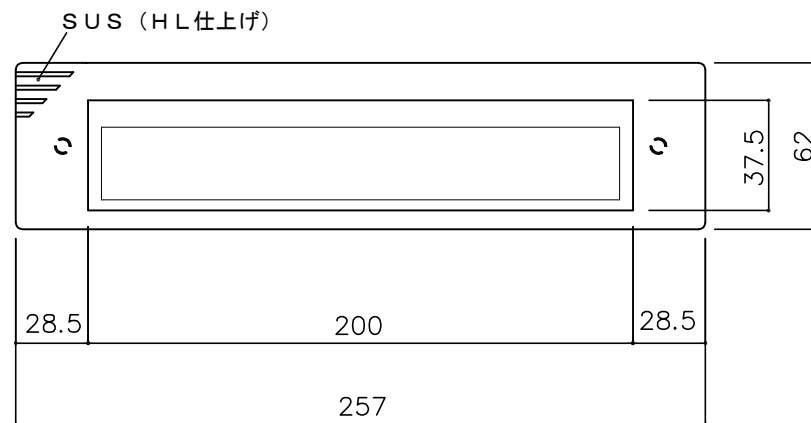
② 17- 2-28 止金ビス見直し
① 15-11-20 型式変更

設計監理	工事名				設計監理	出力日
年月日	調査	設計	営業	縮尺	施工	殿 全枚数
施工	名称 郵便ホスト キンデックスKD-6B型(セット) 詳細図3					殿 図番
年月日						

郵便受箱(両面フラッシュ用)

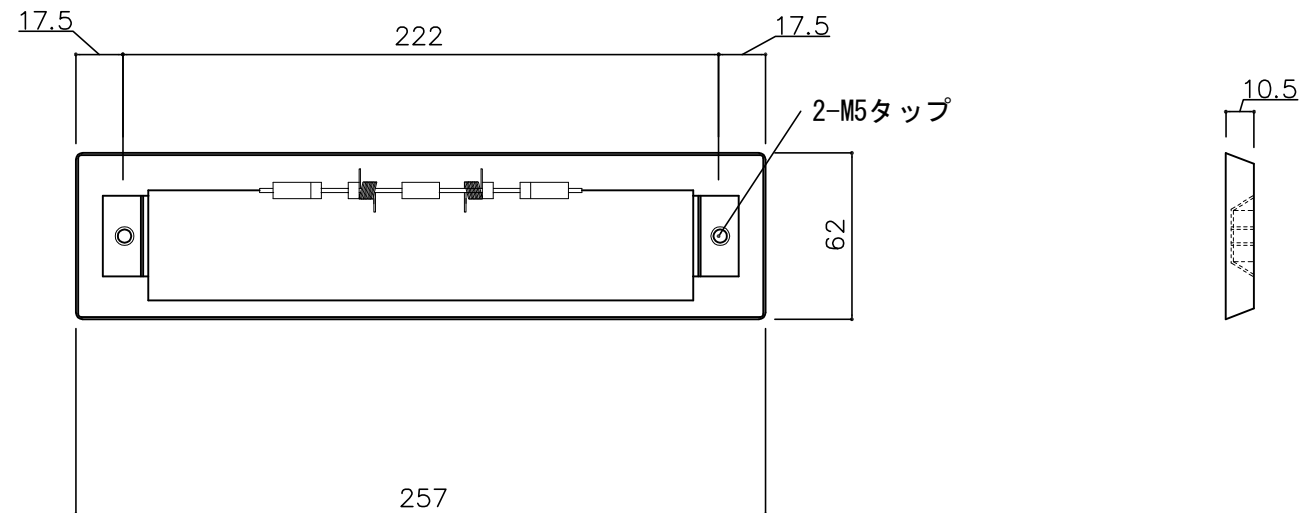
キンデックス KD-6B型 (セット)

ステンレス (HL)



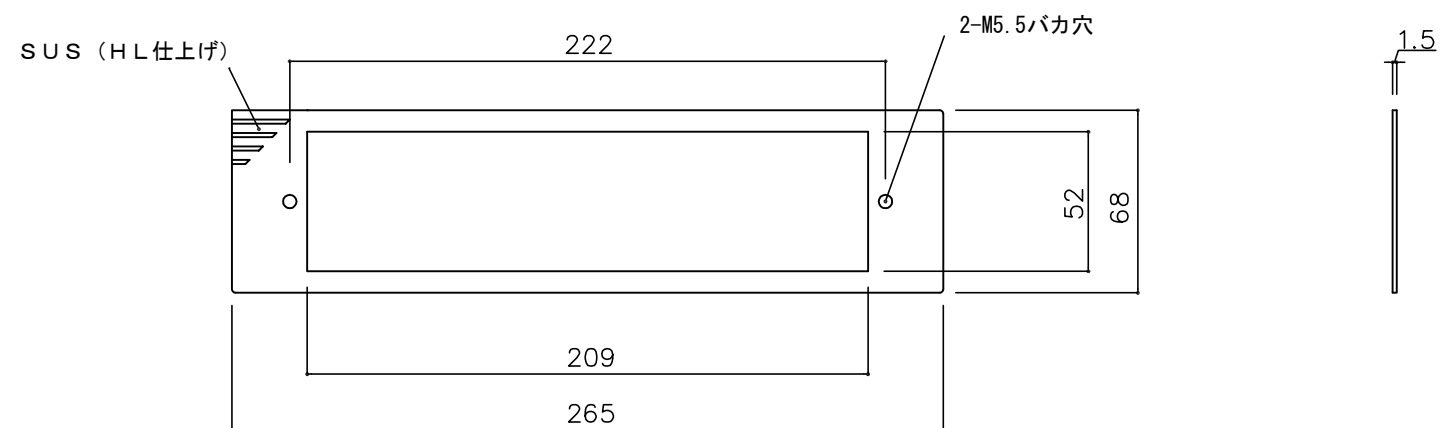
(表)

郵便投入口



(裏)

郵便投入口用プレート



④ 16-12-5 寸法訂正 (202⇒200)
① 16-04-12 書替 (JWW→DWG)

設計監理	工事名				設計監理	出力日
年月日	調査	設計	営業	縮尺 1/2	施工	殿 全枚数
施工	名称 郵便ホスト キンデックスKD-6B型(セット) 詳細図4					殿 図番
年月日						

