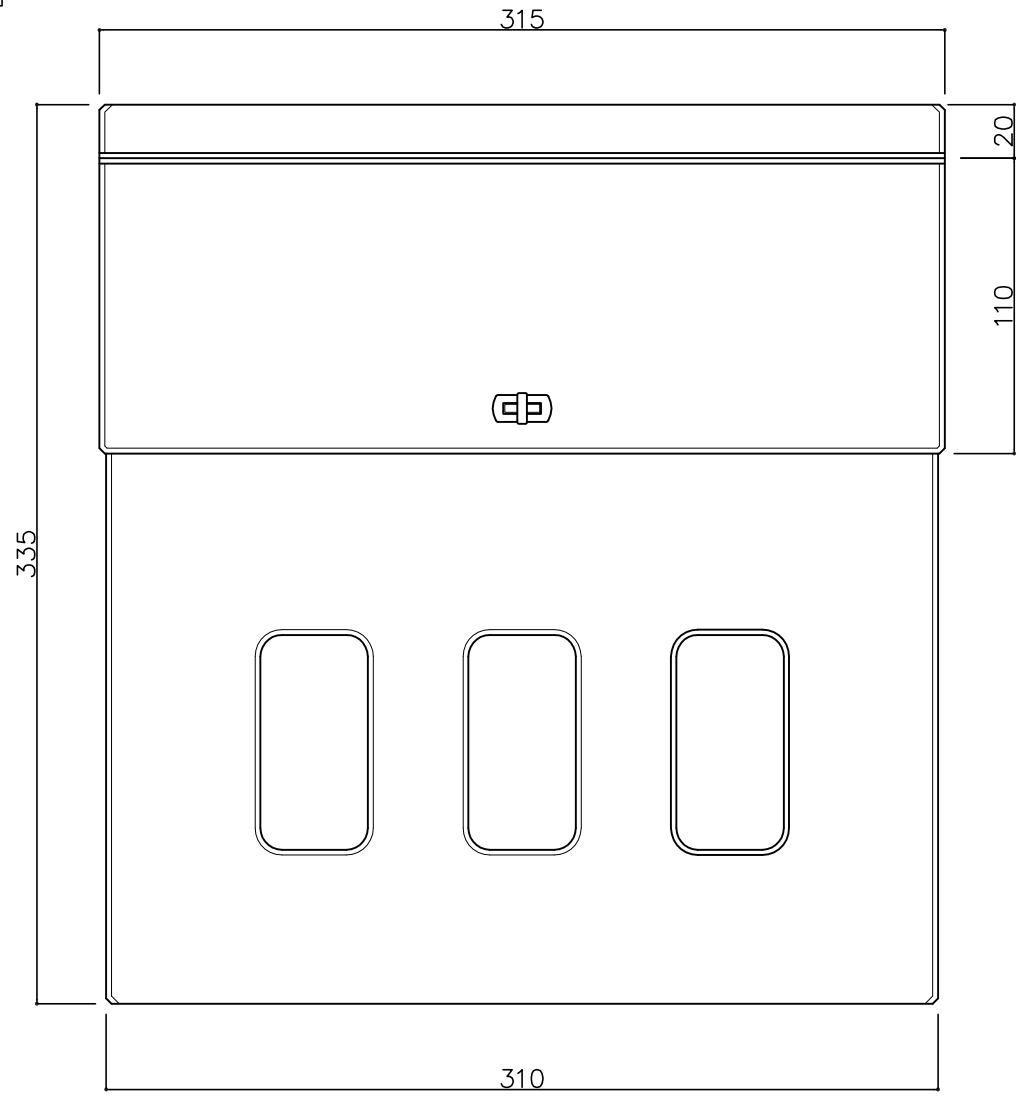


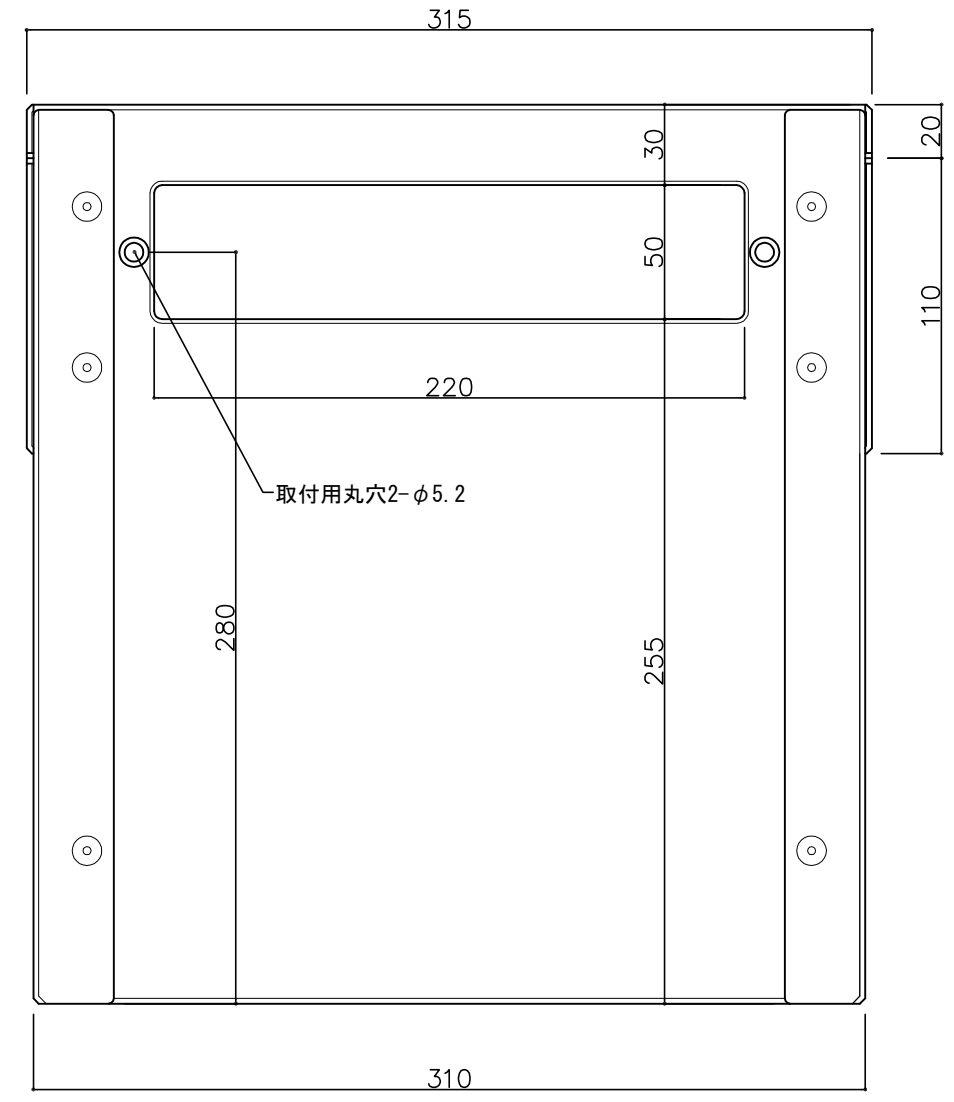
郵便受箱(両面フラッシュ用)

キndeックス KD-4型

レーザープリント(ページ)




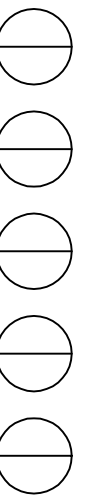
部屋内よりの視図



ドア側よりの視図(裏側)

※本図はボックスのみの図です。

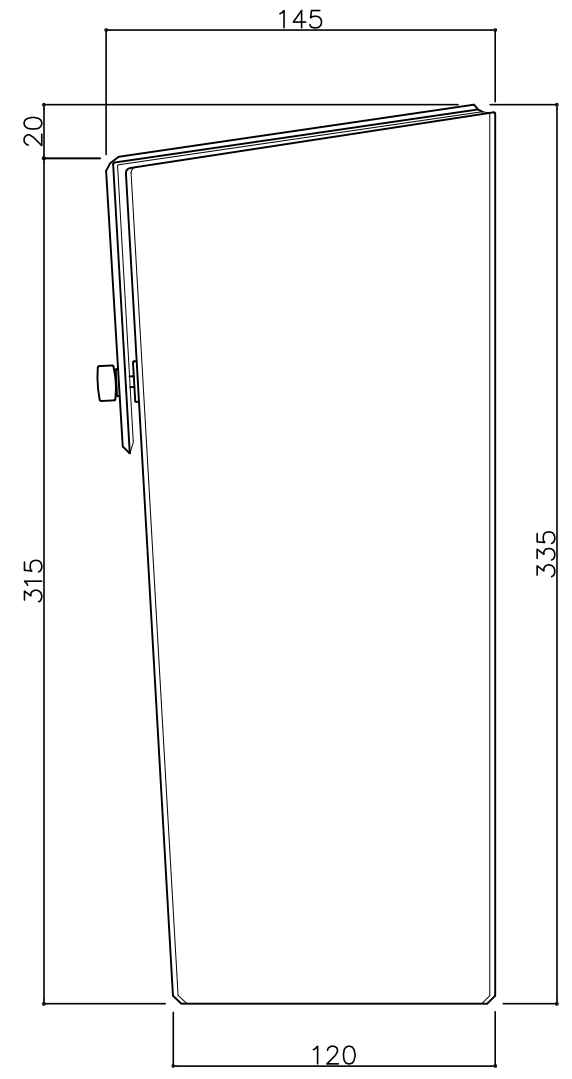
設計監理	工事名				設計監理	出力日
年月日	調査	設計	営業	縮尺	殿	全枚数
施工					施工	殿
年月日	名称 郵便ポストキndeックス KD-4型 詳細図1					図番



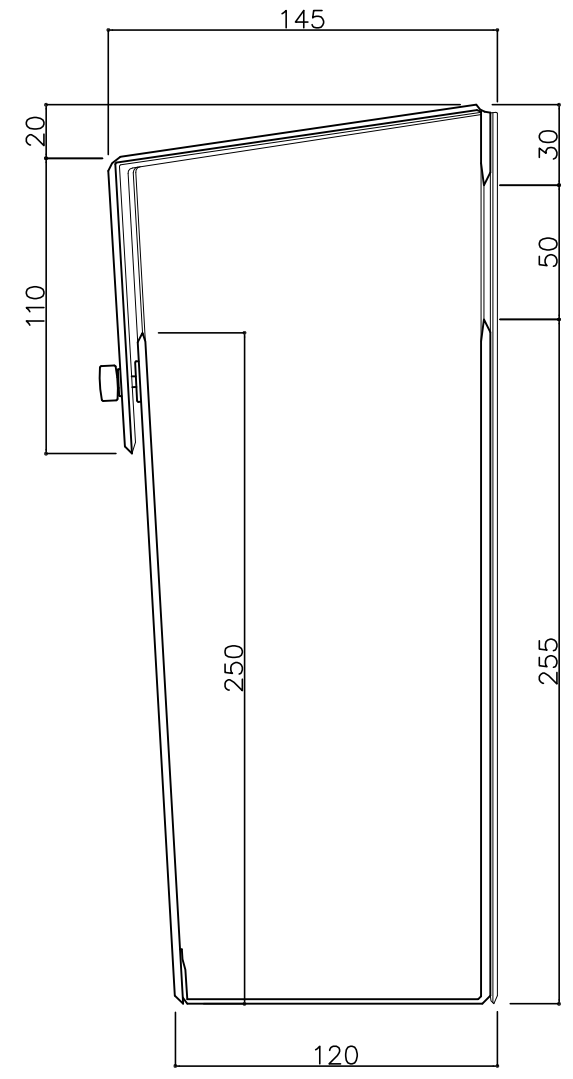
郵便受箱(両面フラッシュ用)

キンデックス KD-4型

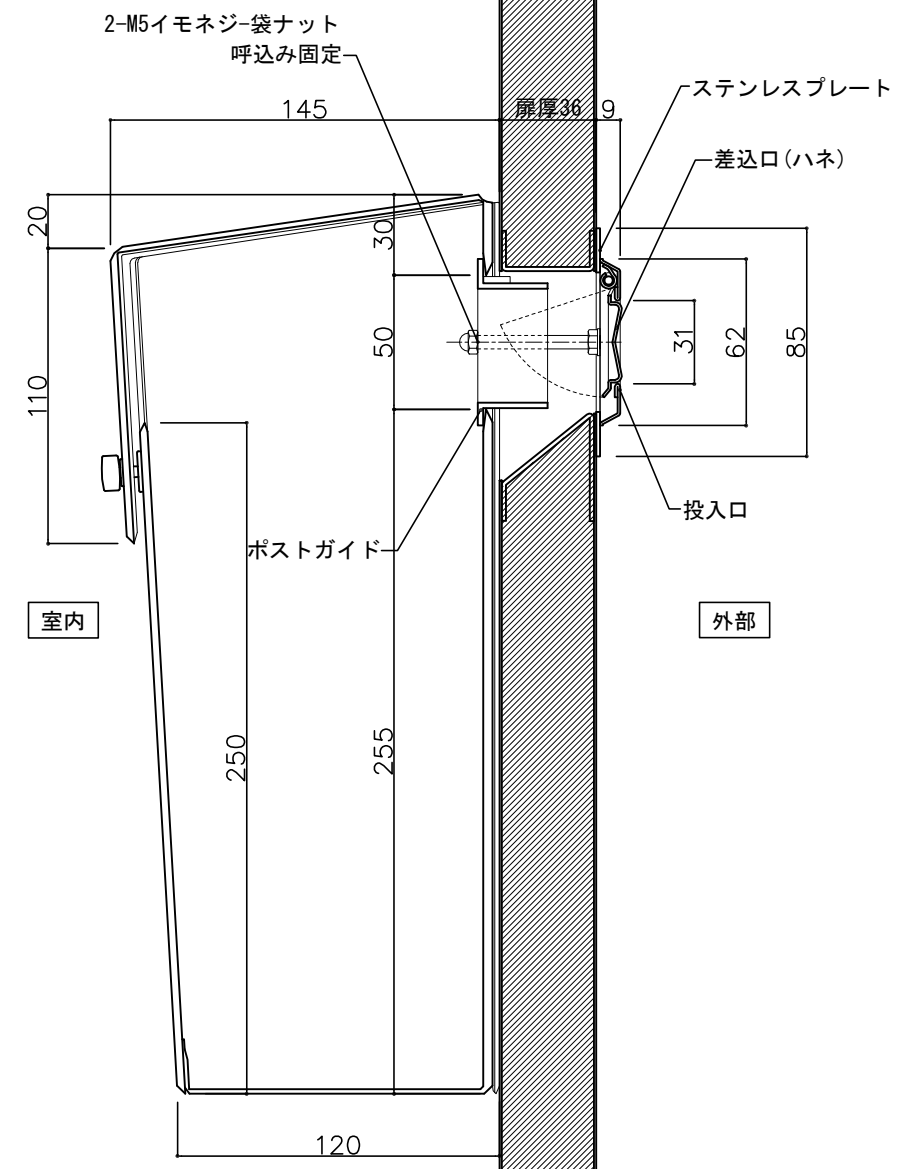
レーザープリント(ベージュ)



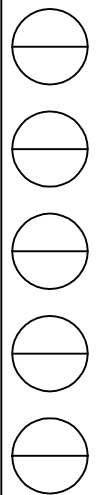
側面よりの視図



縦断面図



標準納まり図



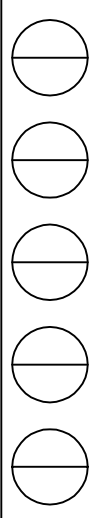
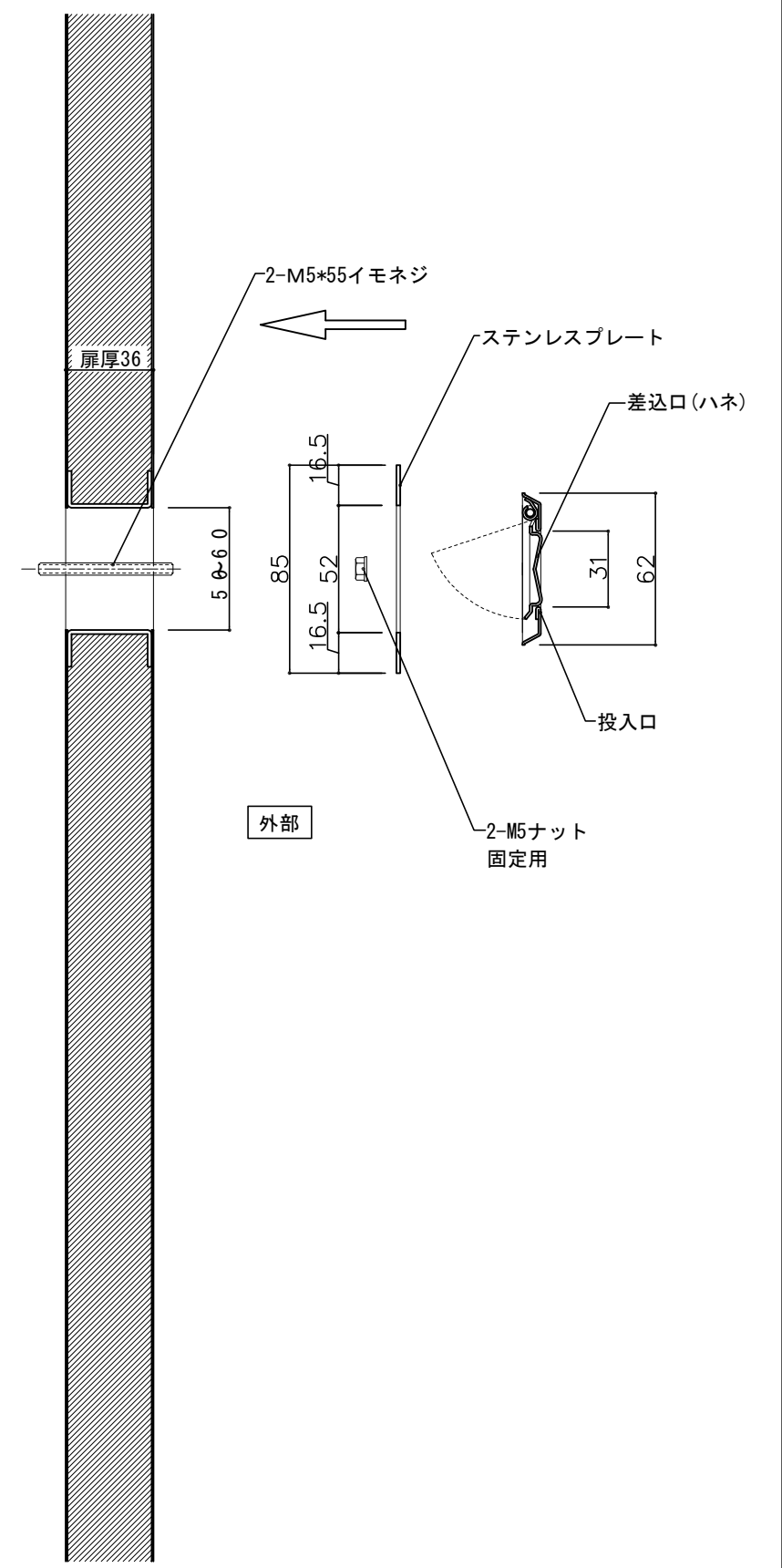
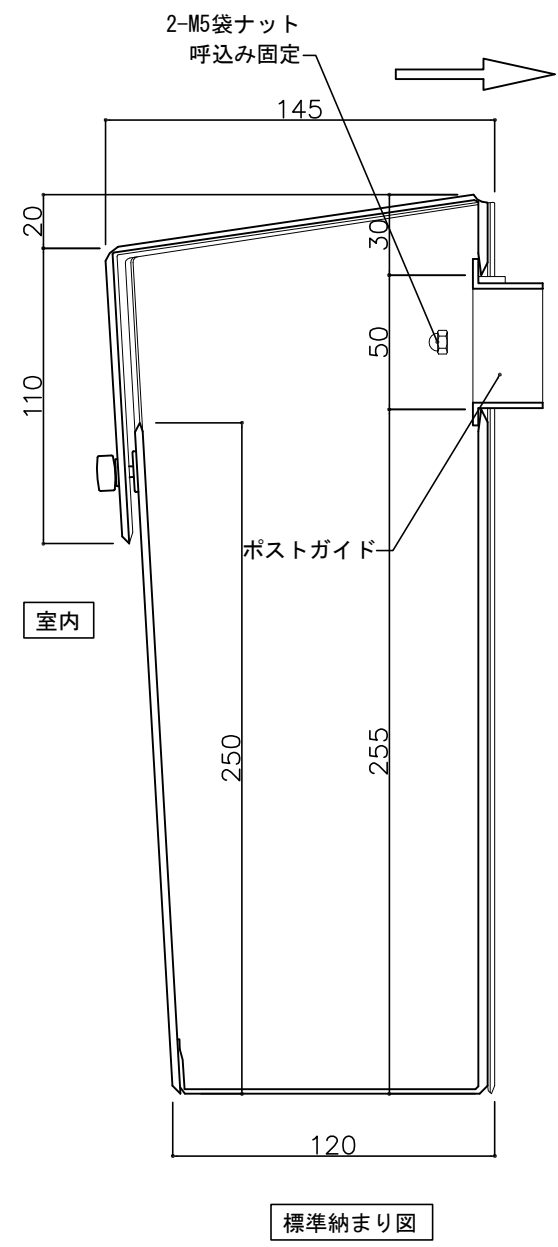
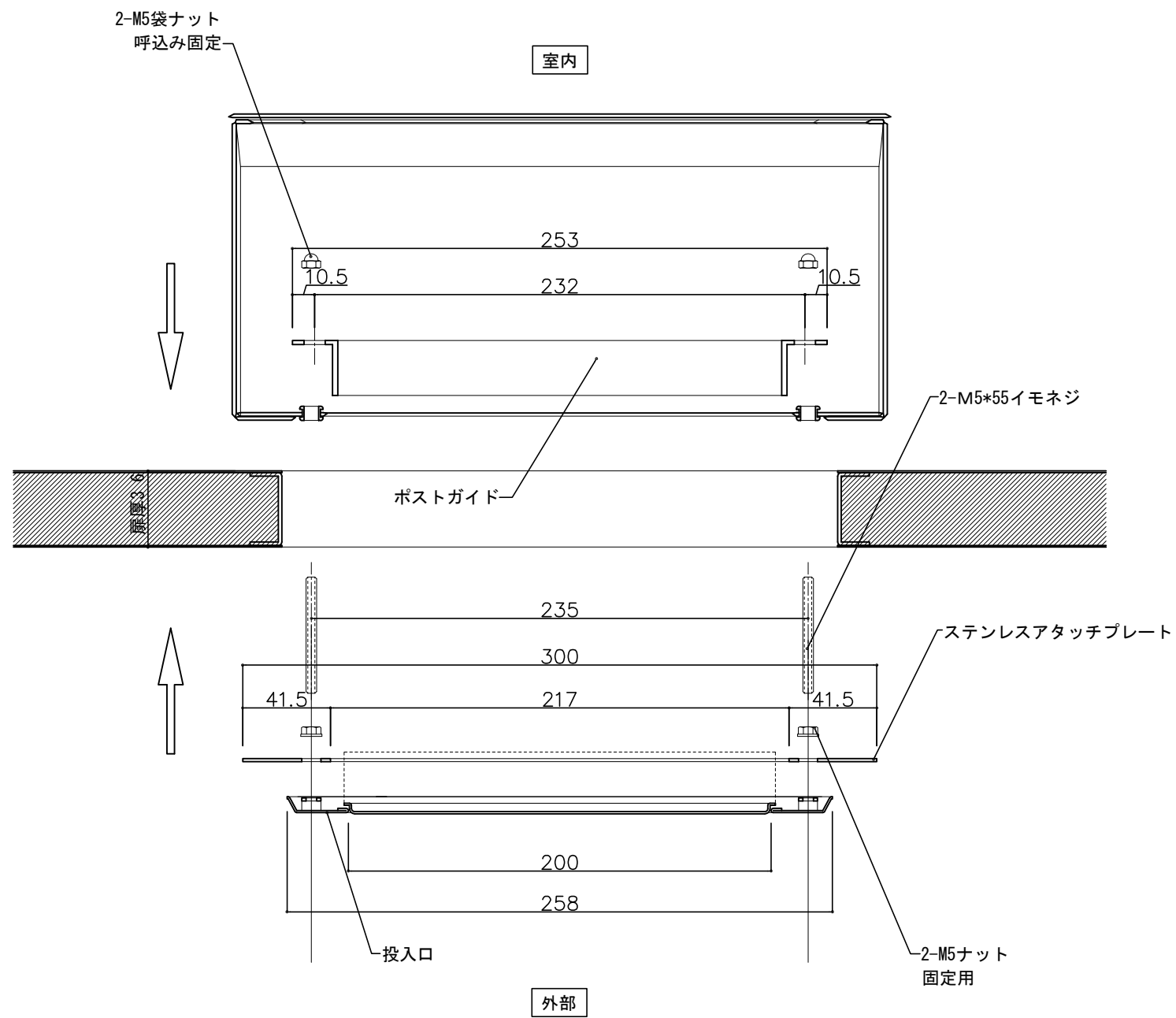
① 15-11-20 型式変更

設計監理	工事名				設計監理	出力日
年月日	調査	設計	営業	縮尺	殿	殿
施工				1/2	施工	全枚数
年月日	名称 郵便ポストキンデックス KD-4型 詳細図2				Kindex	図番


郵便受箱(両面フラッシュ用)

キンデックス KD-4型

レーザープリント(ページュ)

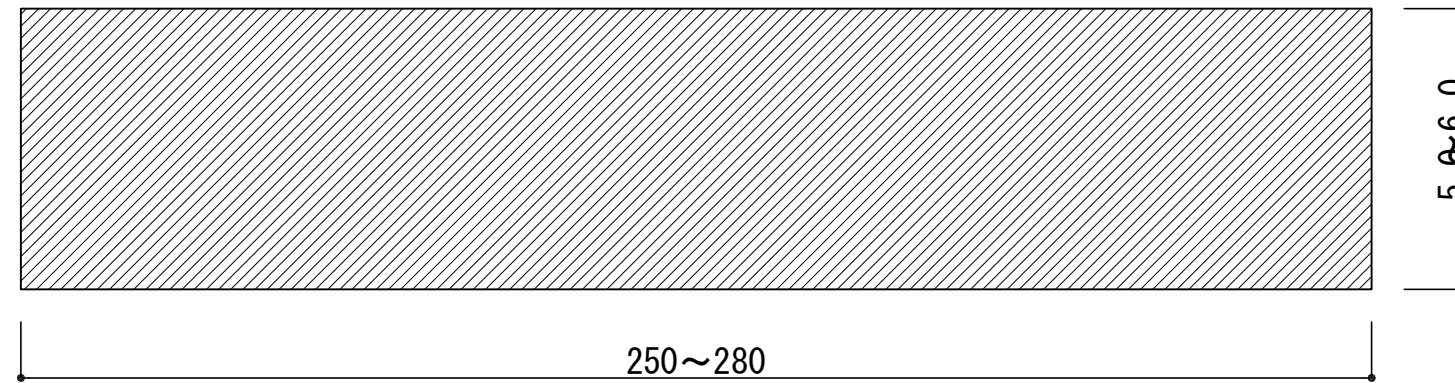


① 15-11-20 型式変更

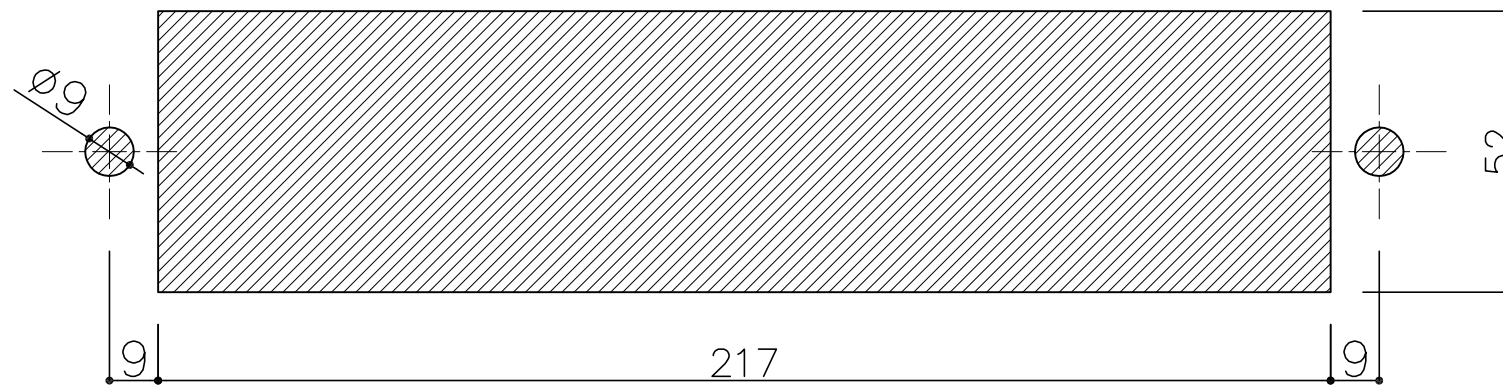
設計監理 年月日	工事名				設計監理 殿	出力日
	調査	設計	営業	縮尺 1/2		
施工 年月日	名称 郵便ポストキンデックス KD-4型 詳細図3					図番

キンデックス KD-4型郵便ポスト取付扉寸法

①既存扉のポスト用穴が下図の範囲内であれば取付可能です。



②郵便投入口の無い扉へ取付を行なう場合、図の様な切欠き加工が必要となります。



※扉の内外両面の加工が必要です。
 ※加工は電動ドリル・ディスクグラインダー・ジグソー等で行ないます。

設計監理	工事名				設計監理	出力日
年月日	調査	設計	営業	縮尺	施工	殿 全枚数
施工	名称 郵便ポストKD-4型 詳細図4				Kindex	殿 図番
年月日						

