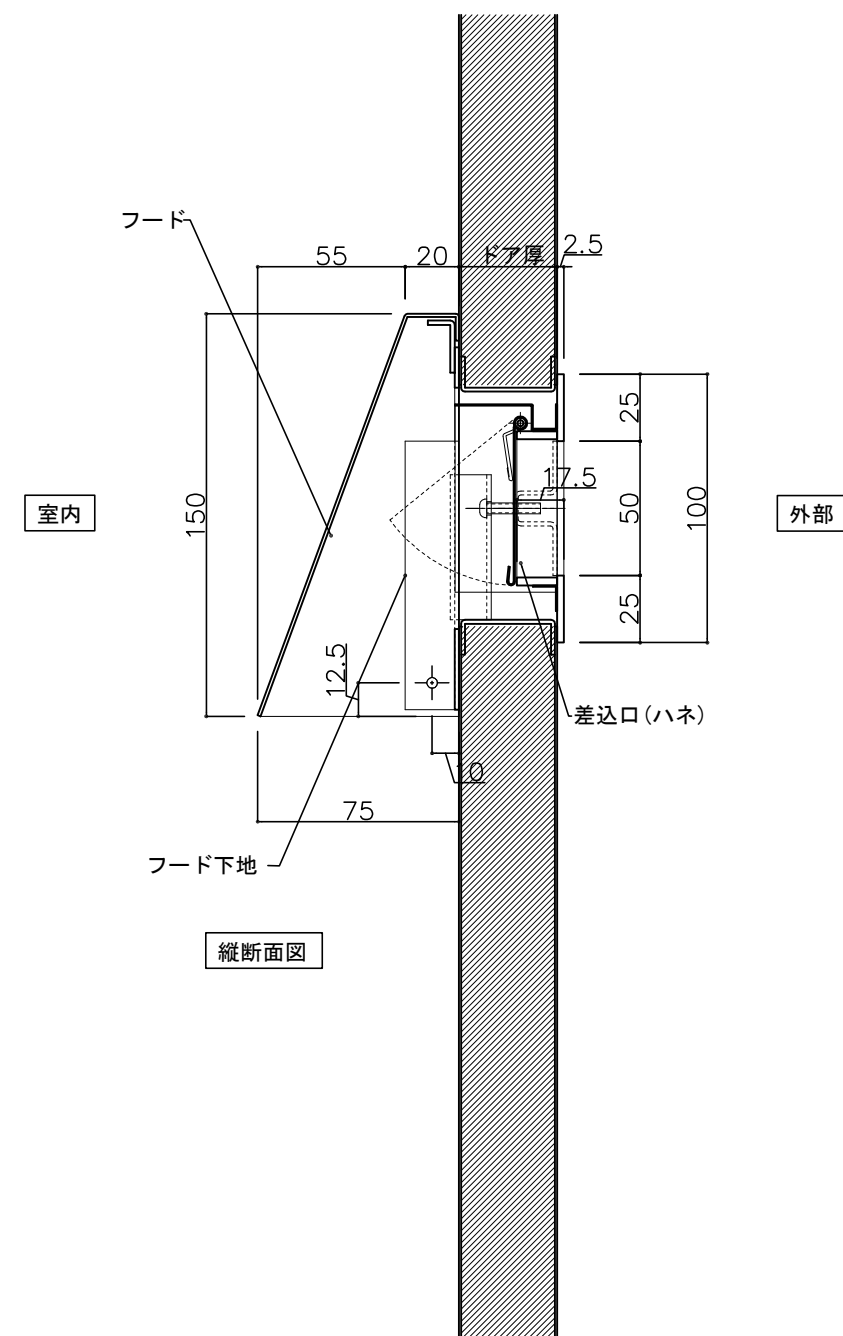
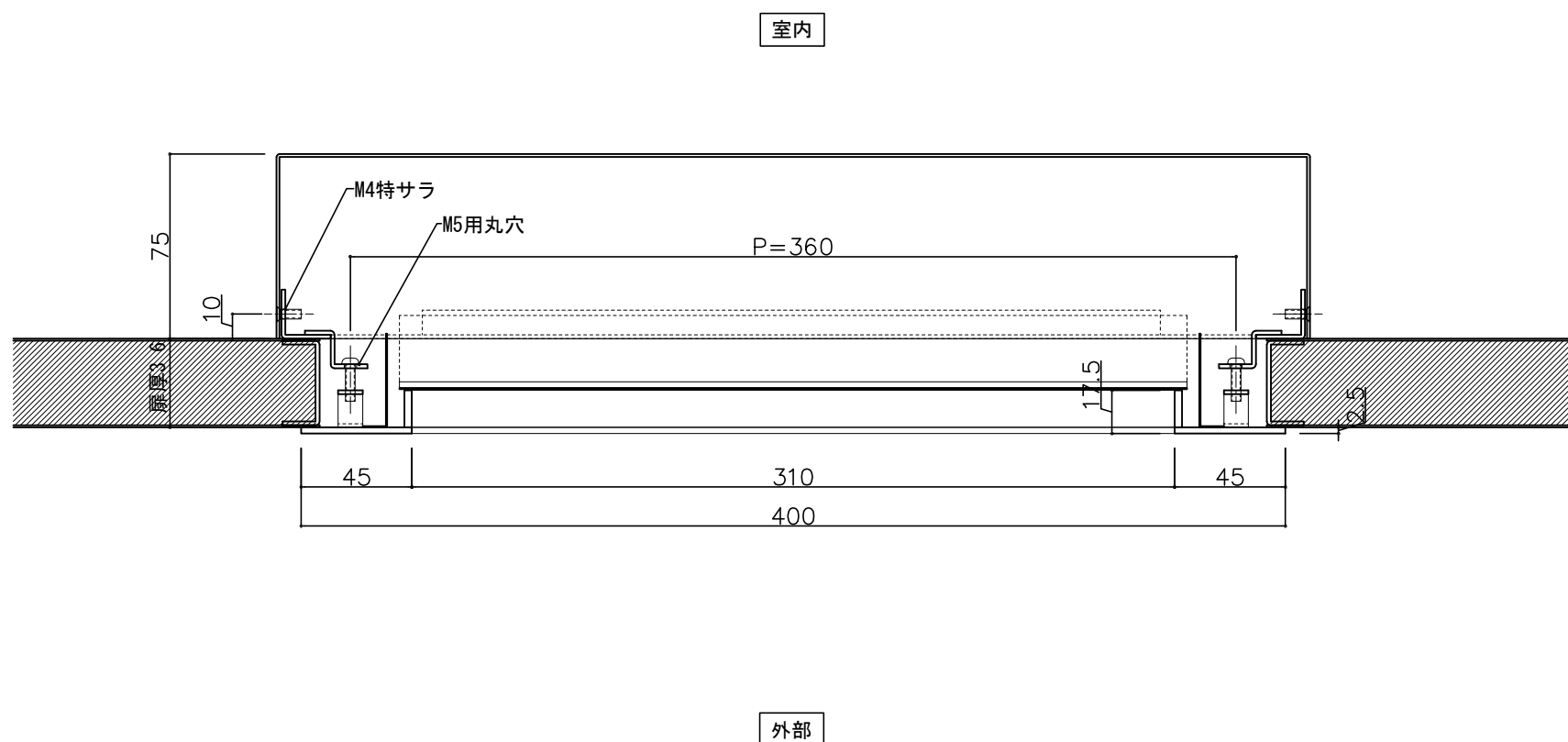


ポストフード(両面フラッシュ用)

キンデックス KD-7型

(アイボリー色)



縦断面図

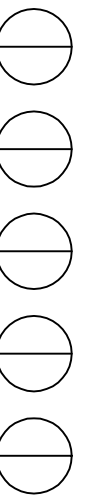
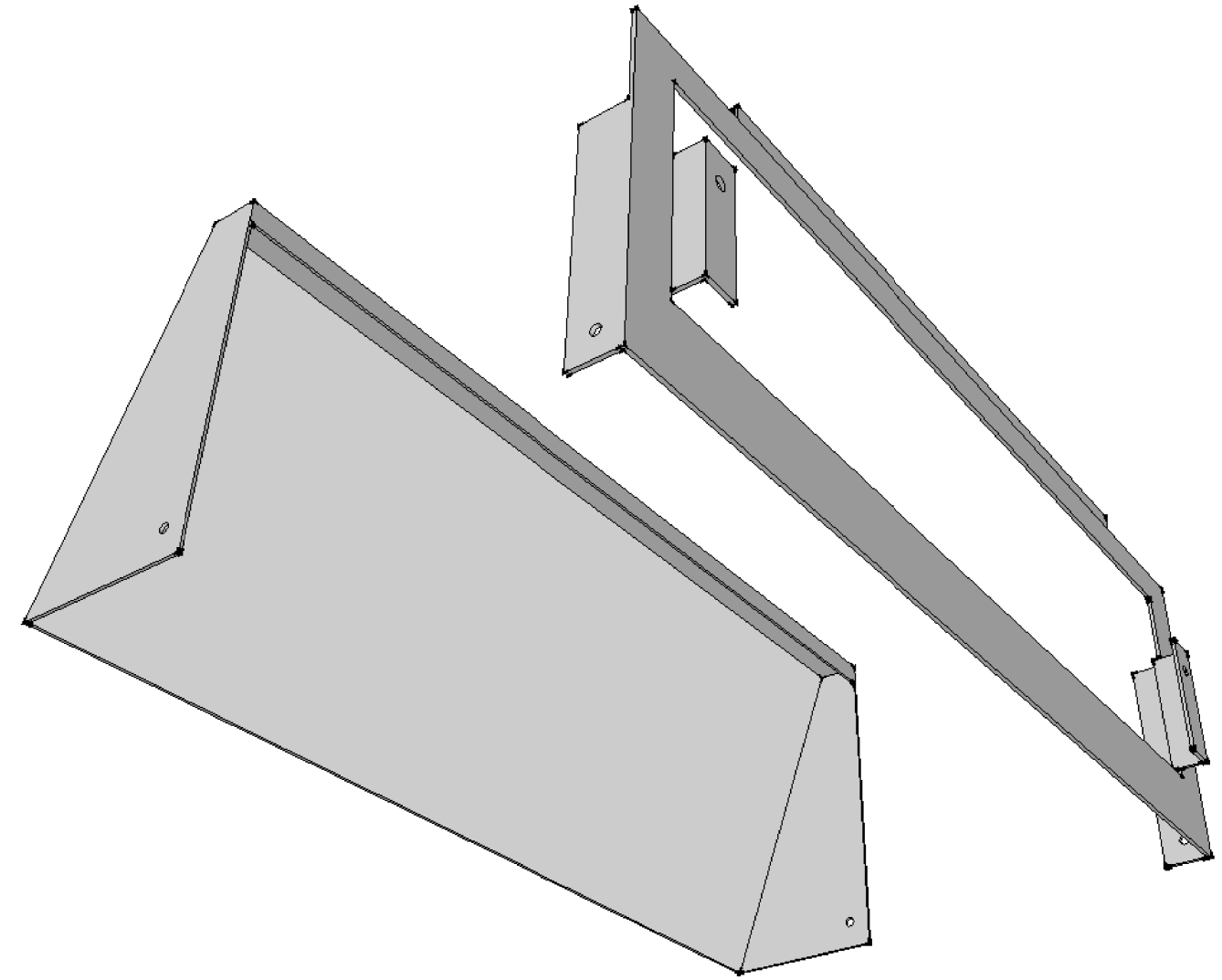
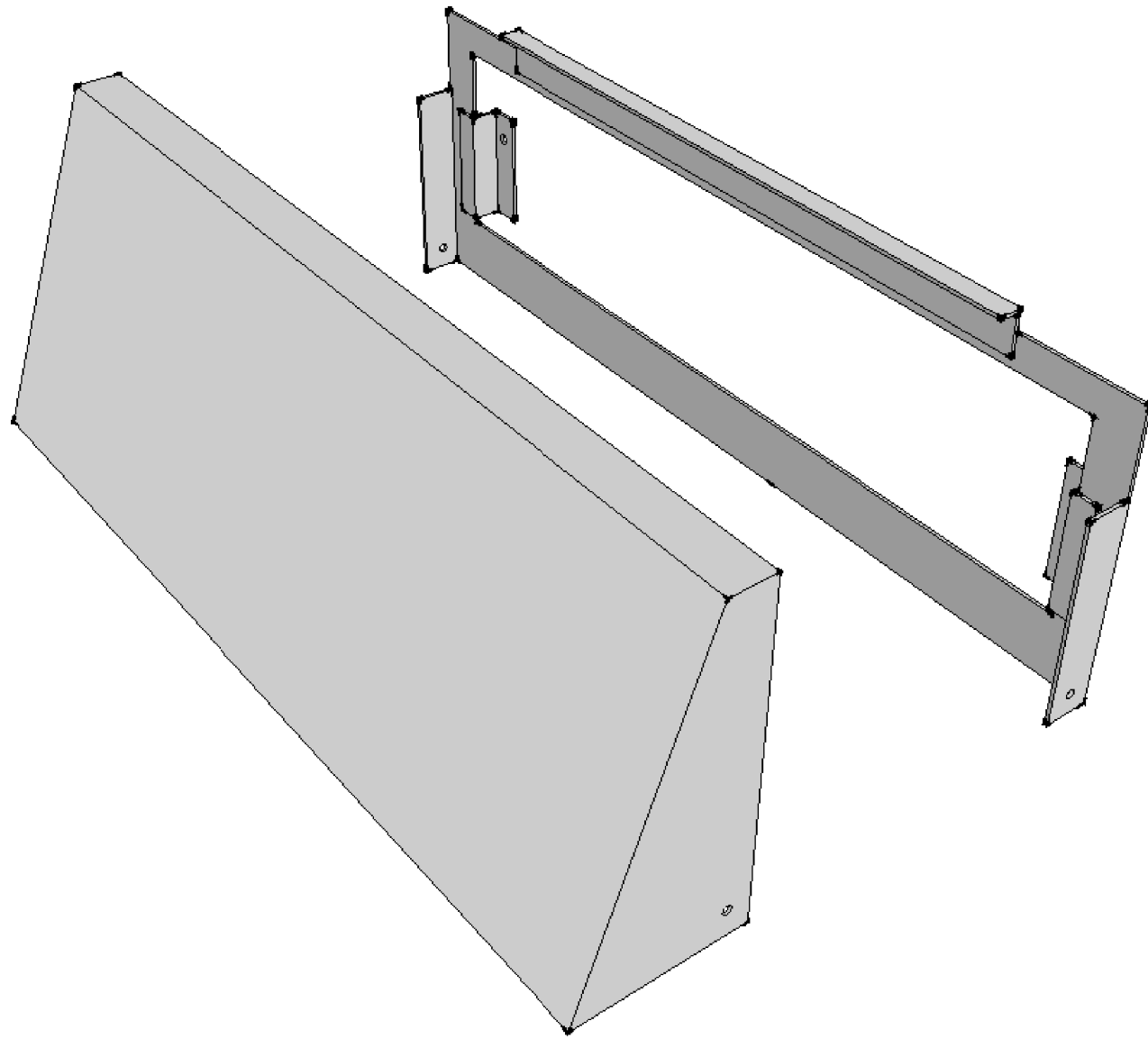
設計監理	工事名				設計監理	出力日
年月日	調査	設計	営業	縮尺	施工	殿 全枚数
施工	名称 郵便ポストキンデックス KD-7型 詳細図2					殿 図番
年月日						



ポストフード(両面フラッシュ用)

キンデックス KD-7型

(アイボリー色)



設計監理	工事名				設計監理	出力日
年月日	調査	設計	営業	縮尺 1/2	殿	殿
施工	名称 郵便ポストKJ-7型 詳細図3				施工	全枚数
年月日					<i>Kindex</i>	図番