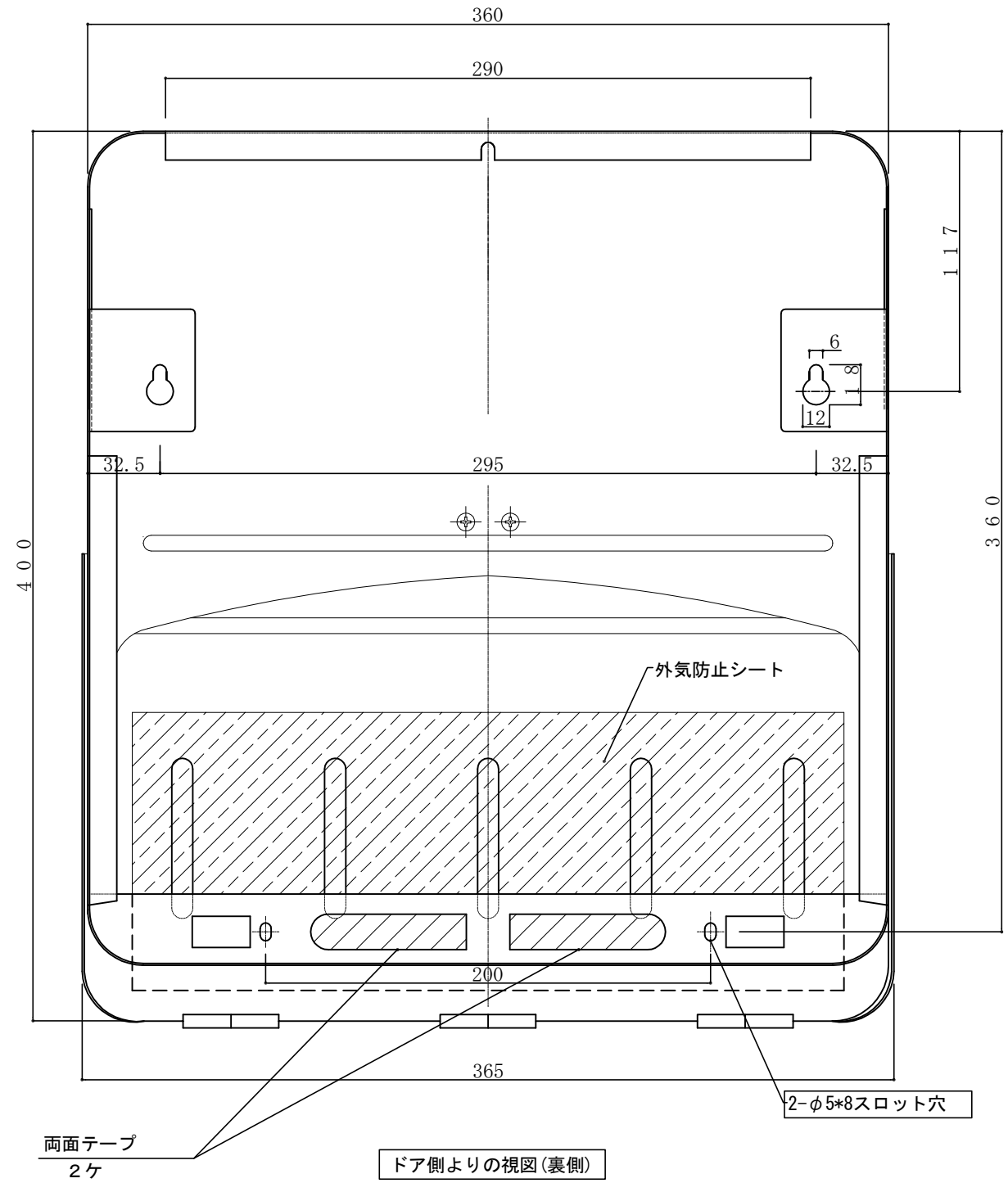
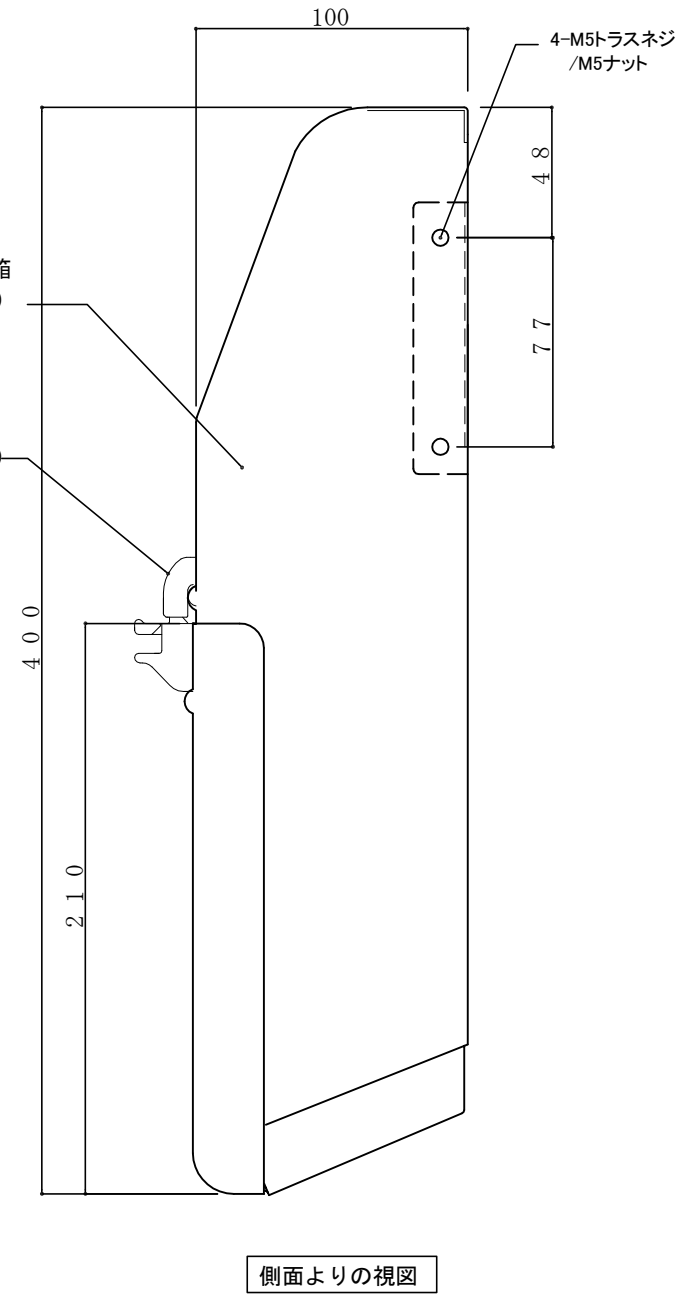


郵便受箱（片面プラスチック用・両面フラッシュ用）

外気防止（遮風）標準付属品

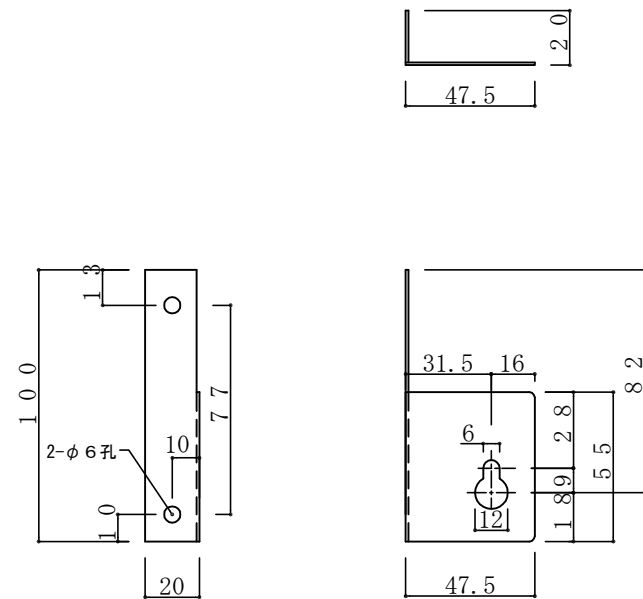
# キンデックス KD-KDS型

アイボリーホワイト色



## 取付用金物（左右1対で取付）

材料：ステンレス t1.0 (2B)



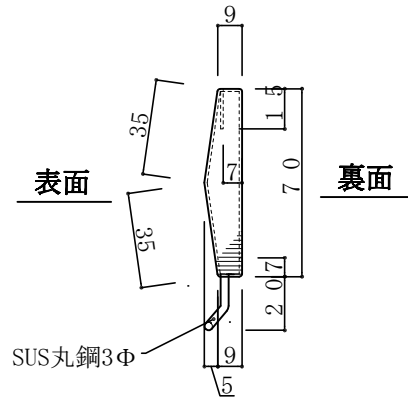
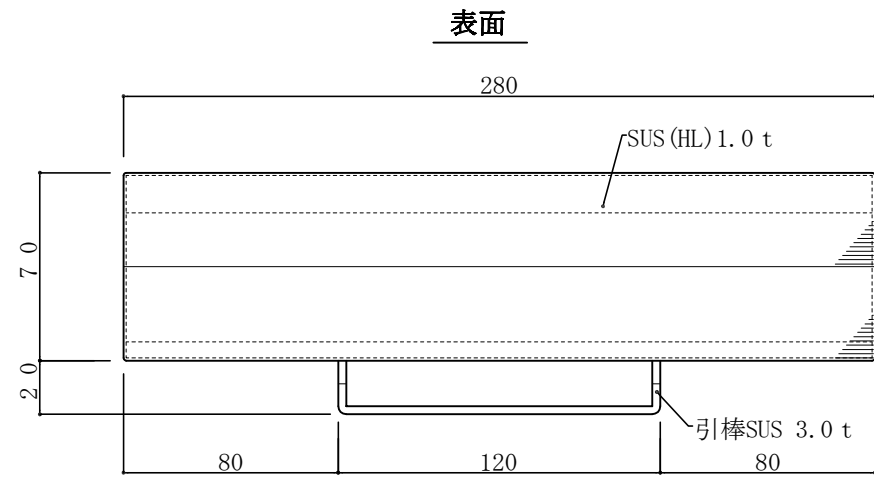
(本図は左取付用を示す)

- 変更記事
- ① 14-07-10 初版発行
  - ② 15-11-20 型式変更
  - ③ 16-04-12 外気防止シート追加

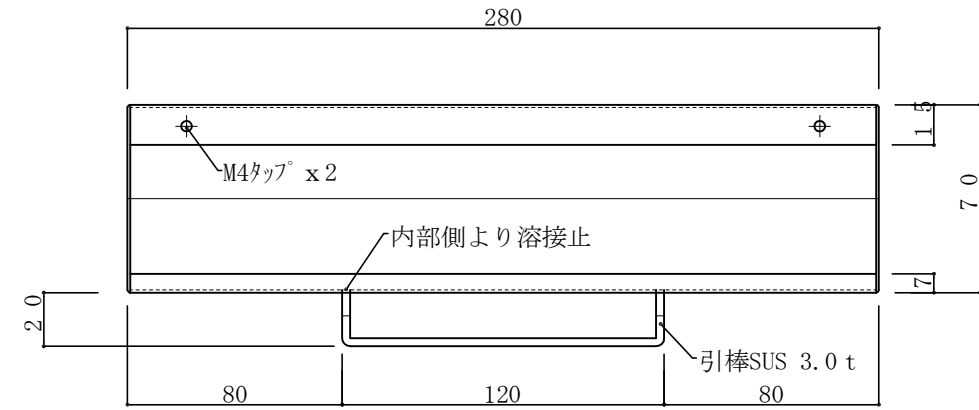
設計監理	工事名				設計監理	出力日
年月日	調査	設計	営業	縮尺	施工	殿 全枚数
施工	名称					図番
年月日	郵便ポストキンデックス KD-KDS型詳細図1					S-



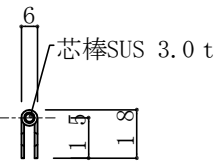
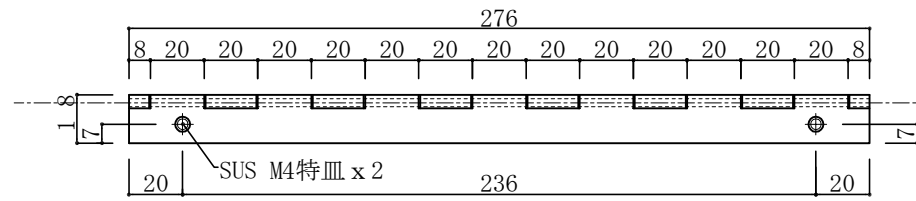
(A) 投入口カバー



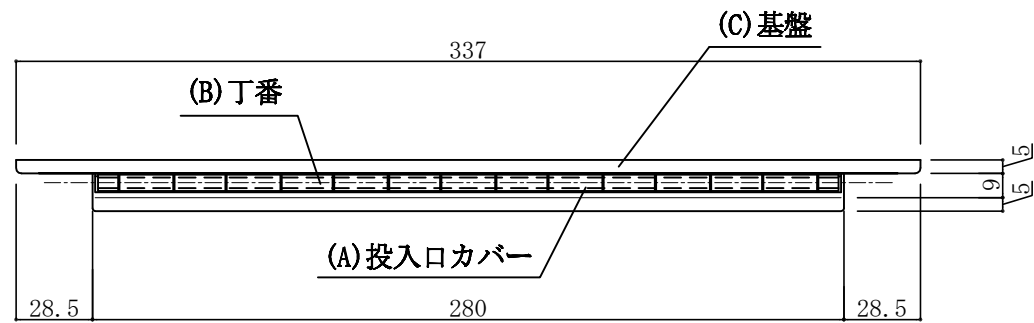
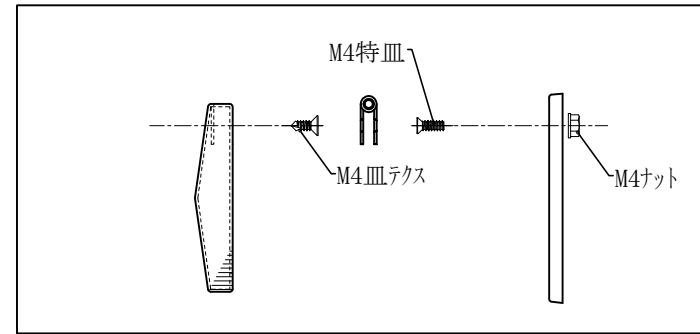
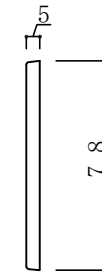
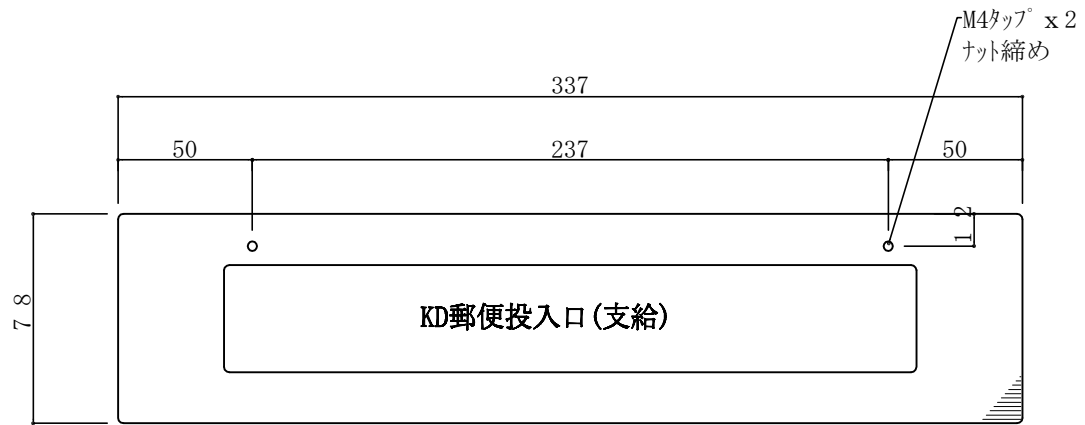
裏面



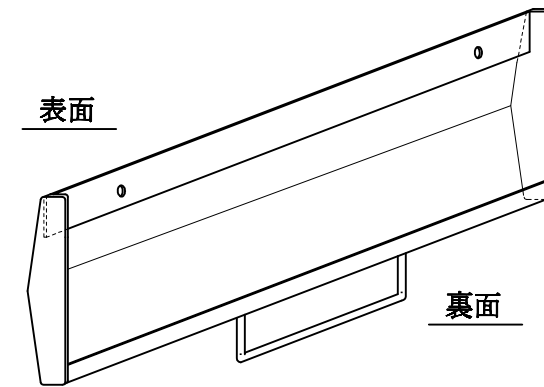
(B) 丁番



(C) 基盤




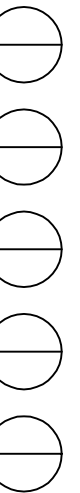
表面



裏面

変更記事

設計監理	工事名				設計監理	出力日
年月日	アルファ型郵便投入口				殿	殿
年月日	調査	設計	営業	縮尺	施工	全枚数
年月日	名称				殿	殿
						
					図番	S-

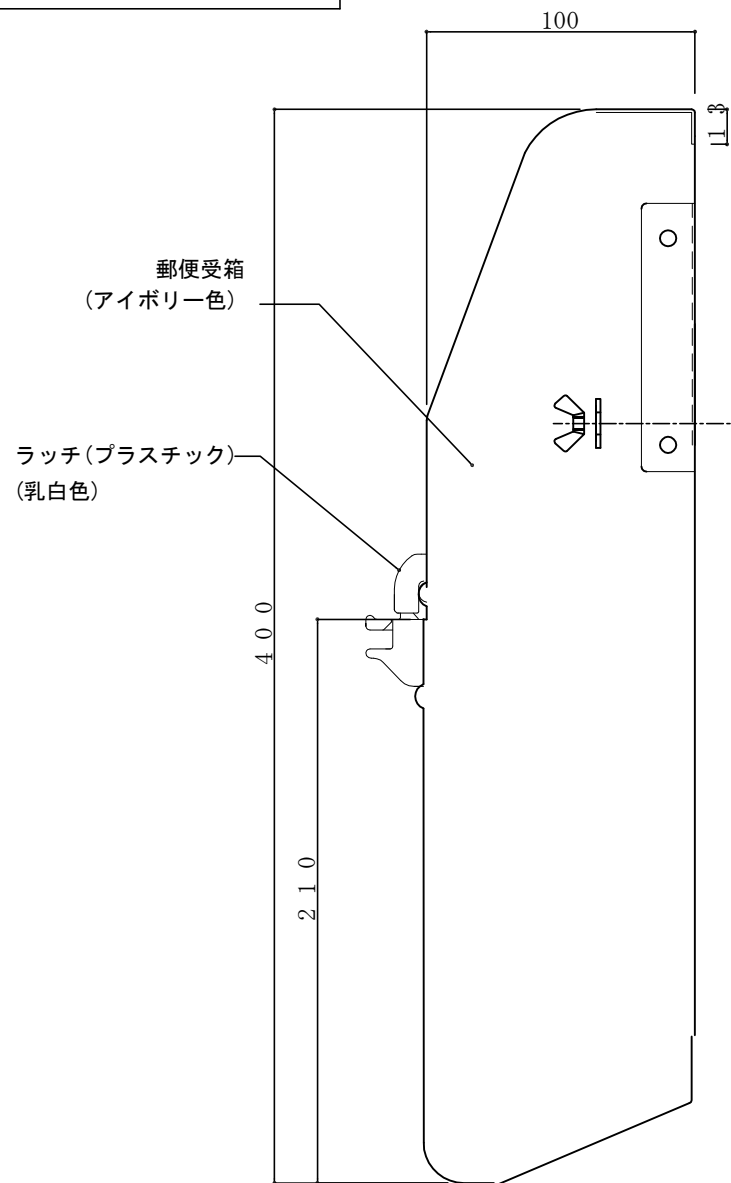


郵便受箱(片面プレスドア用)

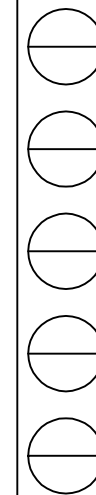
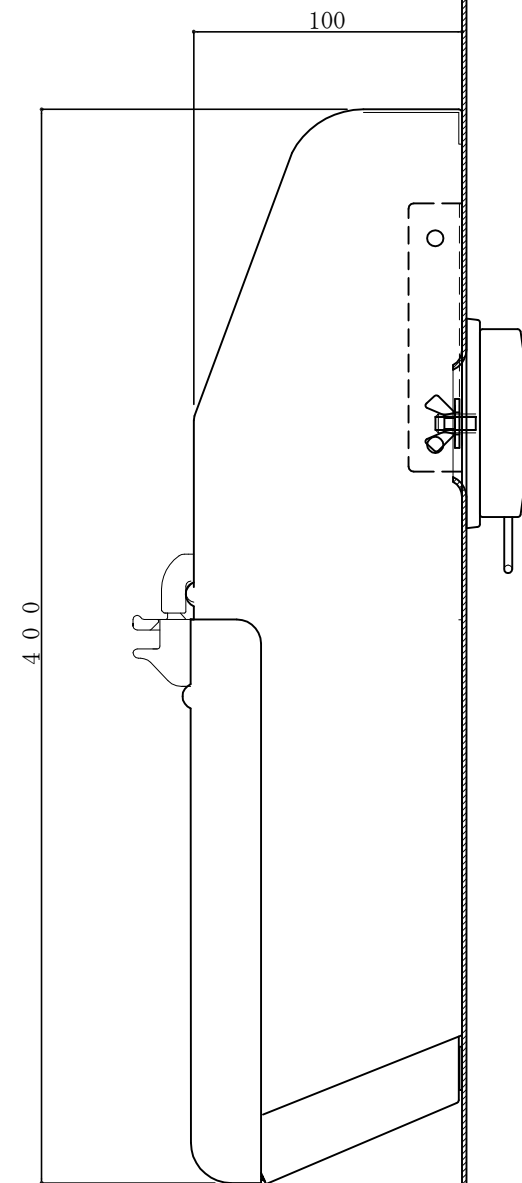
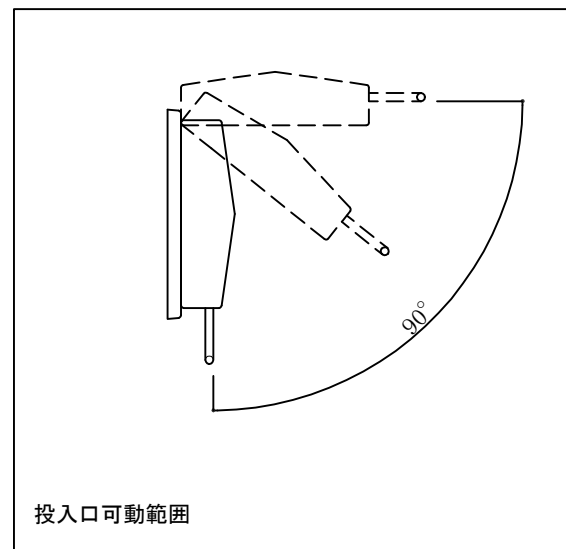
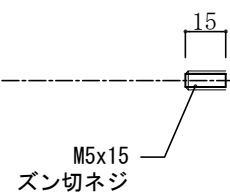
キンデックス KD-KDS型

アイボリーホワイト色

片面プレスドア用



側面よりの視図



変更記事 ① 14-07-10 初版発行  
 ② 15-11-20 型式変更

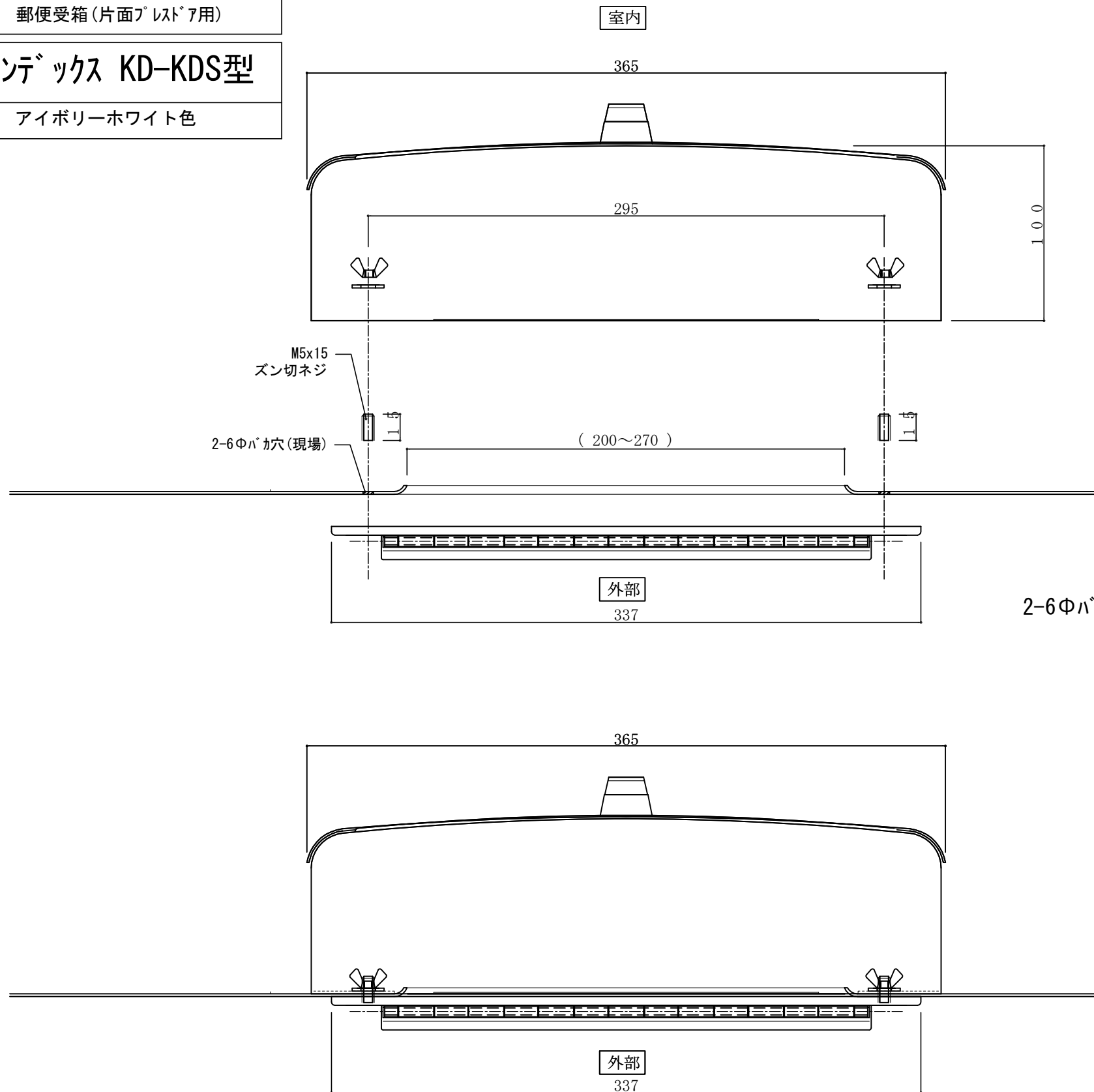
設計監理	工事名				設計監理	出力日
年月日	調査	設計	営業	縮尺 1/2	施工	殿 全枚数
施工	名称 郵便ポストキンデックス KD-KDS型詳細図2					図番 S-
年月日						

郵便受箱(片面プレスドア用)

キンドeks KD-KDS型

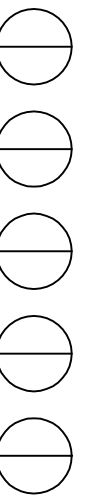
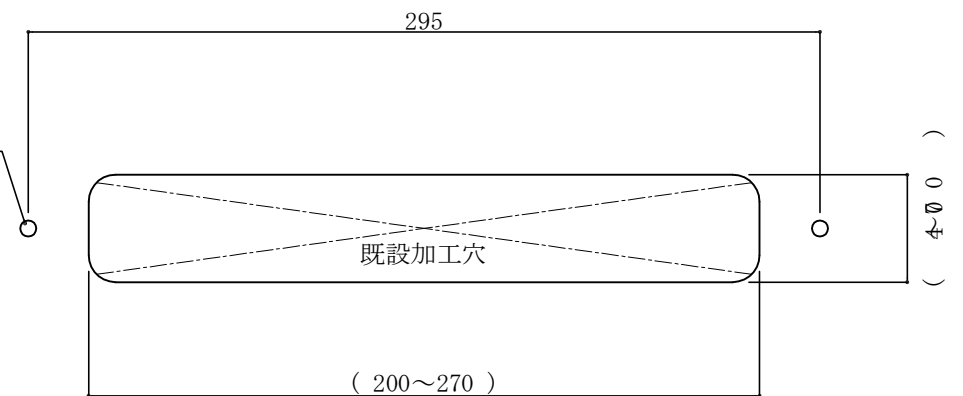
アイボリーホワイト色

片面プレスドア用



(投入口開口寸法)

2-6Φハカ穴(現場)



変更記事 ① 14-07-10 初版発行  
 ② 14-08-21 記事変更( 200~270, 40~70 )  
 ③ 15-11-20 型式変更

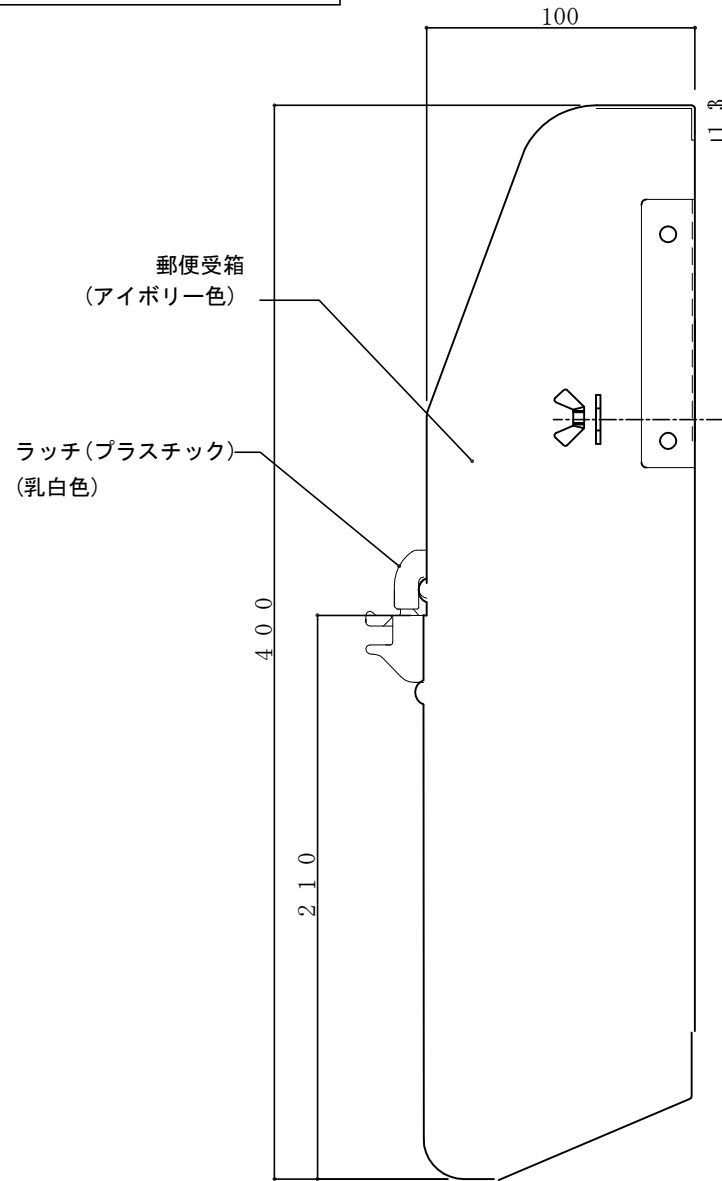
設計監理	工事名				設計監理	出力日
年月日	調査	設計	営業	縮尺 1/2	殿	殿
施工	名称 郵便ポストキンドeks KD-KDS型詳細図3				施工	全枚数
年月日					<i>Kindex</i>	図番 S-

郵便受箱 (両面フラッシュドア用)

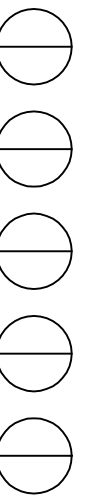
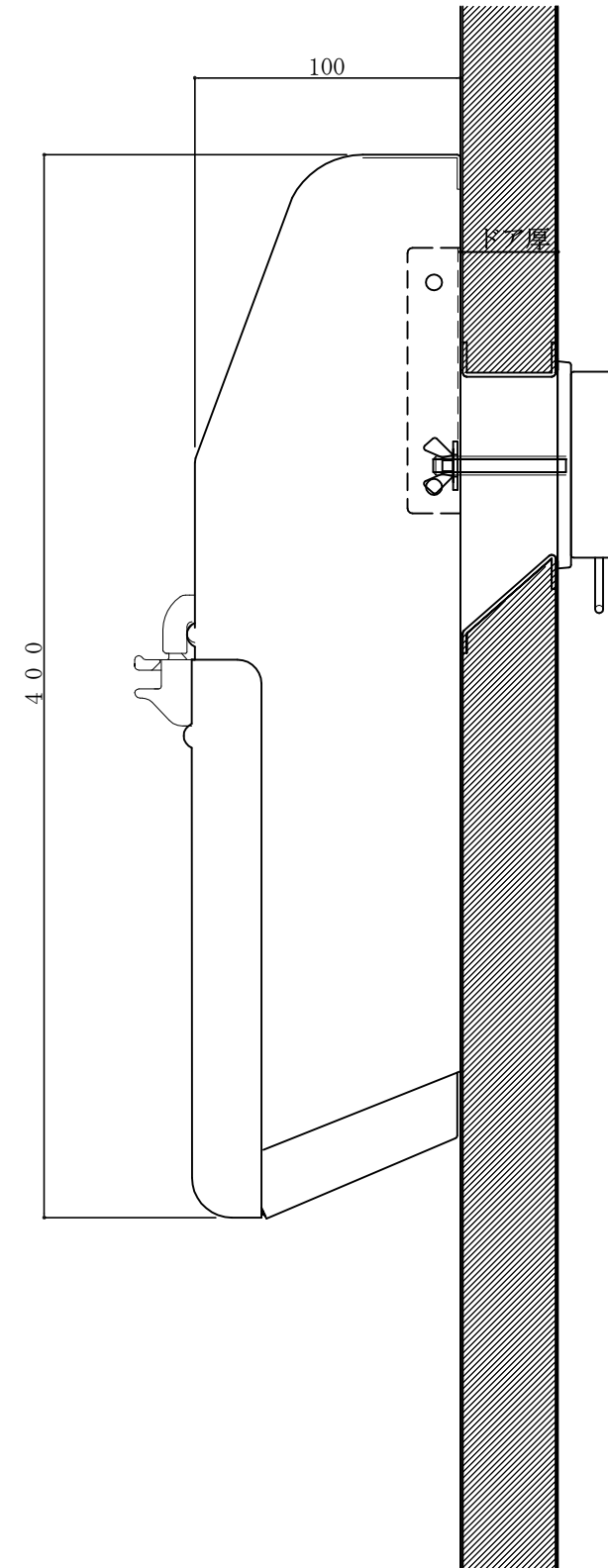
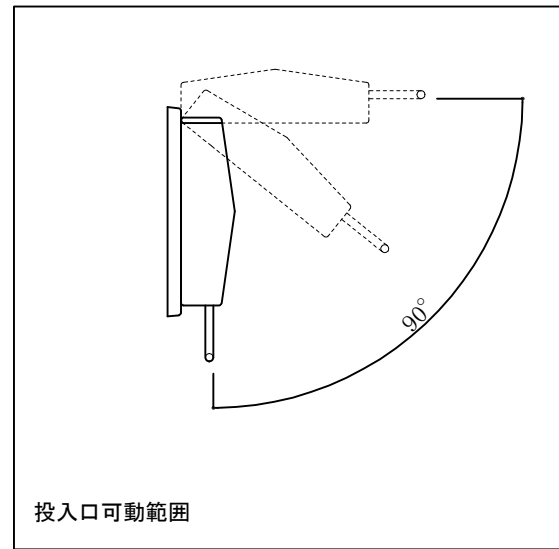
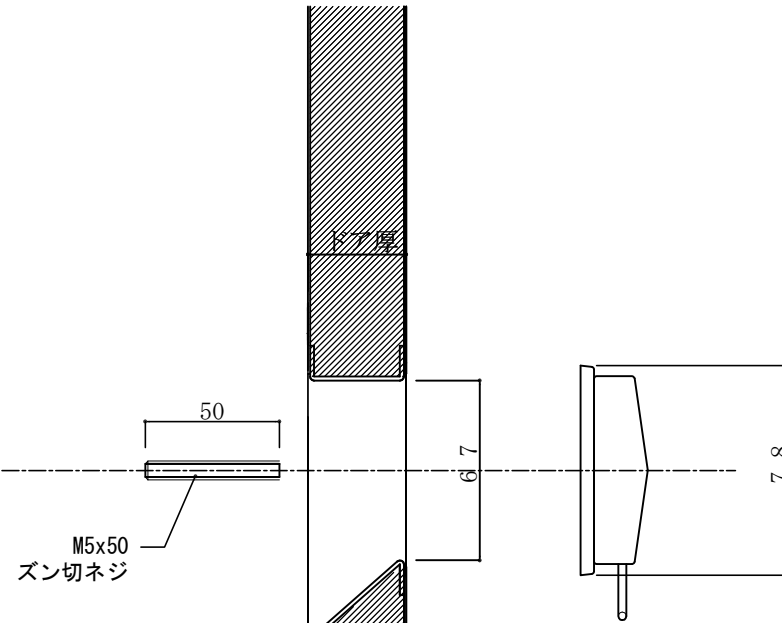
キndeックス KD-KDS型

アイボリーホワイト色

両面フラッシュドア用



側面よりの視図

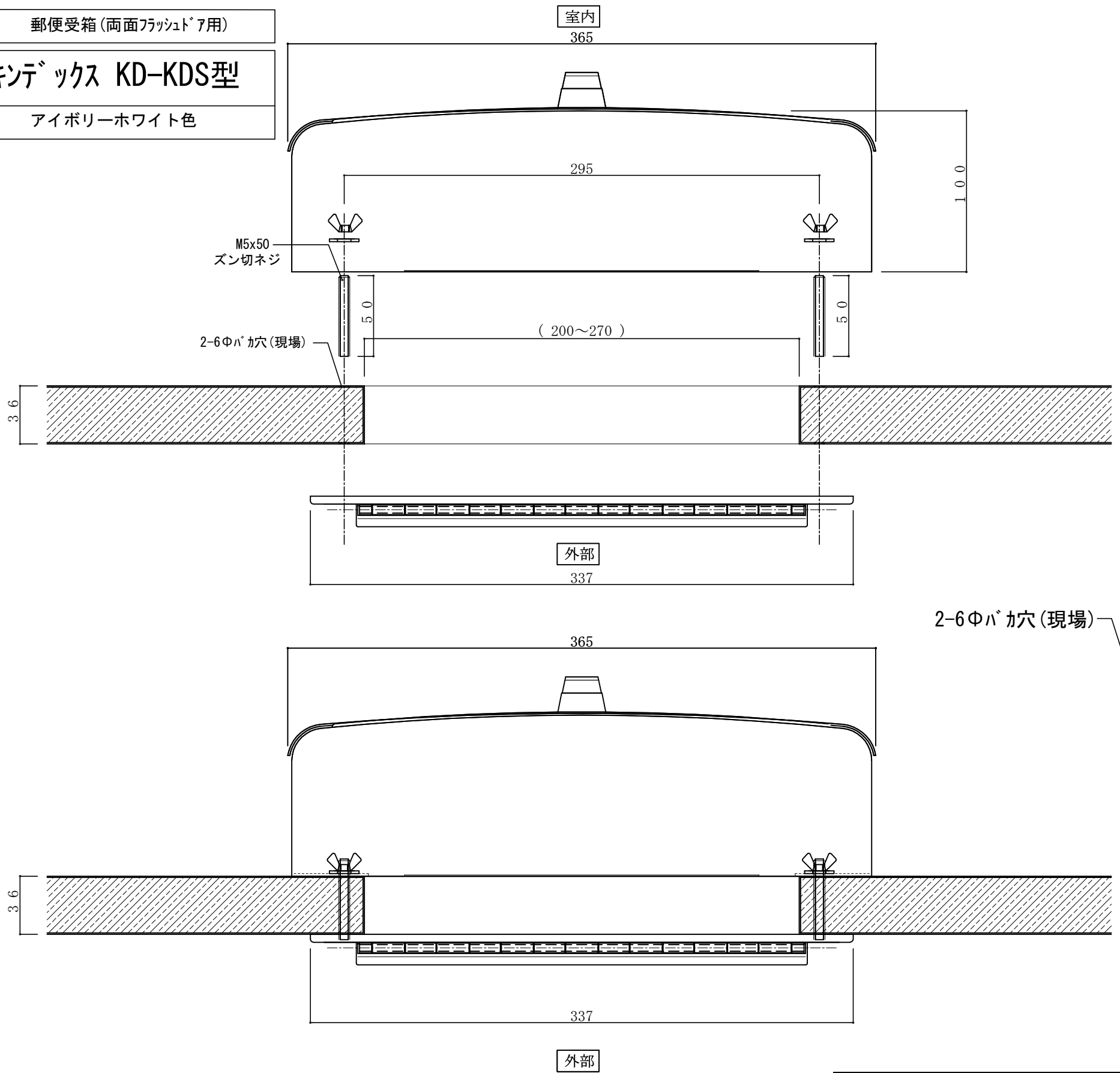


変更記事 ① 14-07-10 初版発行  
 ② 15-11-20 型式変更

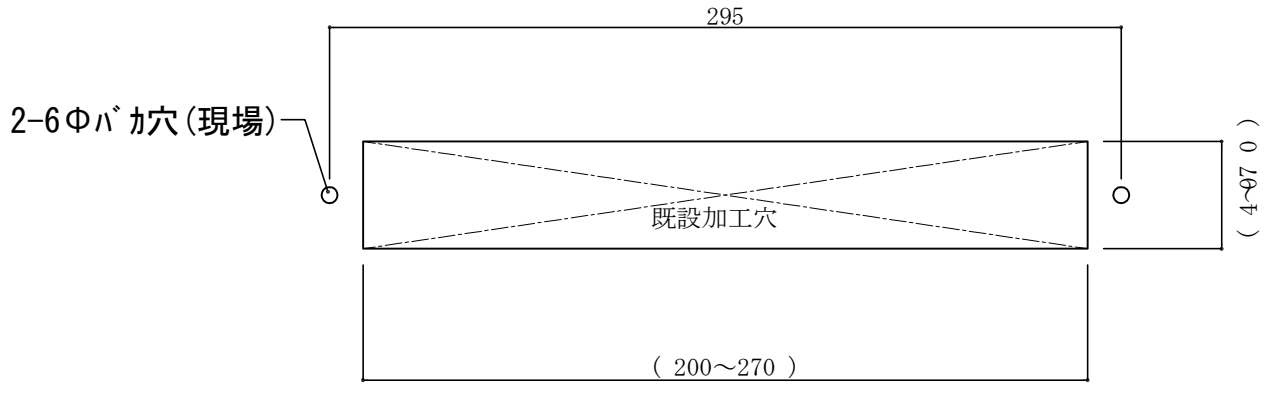
設計監理	工事名				設計監理	出力日
年月日	調査	設計	営業	縮尺 1/2	施工	殿 全枚数
施工	名称 郵便ポストキndeックス KD-KDS型詳細図4					図番 S-
年月日						

郵便受箱 (両面フラッシュドア用)  
**キンデックス KD-KDS型**  
 アイボリーホワイト色

両面フラッシュドア用



(投入口開口寸法)



変更記事 ① 14-07-10 初版発行  
 ② 14-08-21 記事変更(200~270, 40~70)  
 ③ 15-11-20 型式変更

設計監理 年月日	工事名				設計監理 殿	出力日 全枚数
	調査	設計	営業	縮尺 1/2		
施工 年月日	名称 郵便ポストキンデックス KD-KDS型詳細図5					図番 S-

