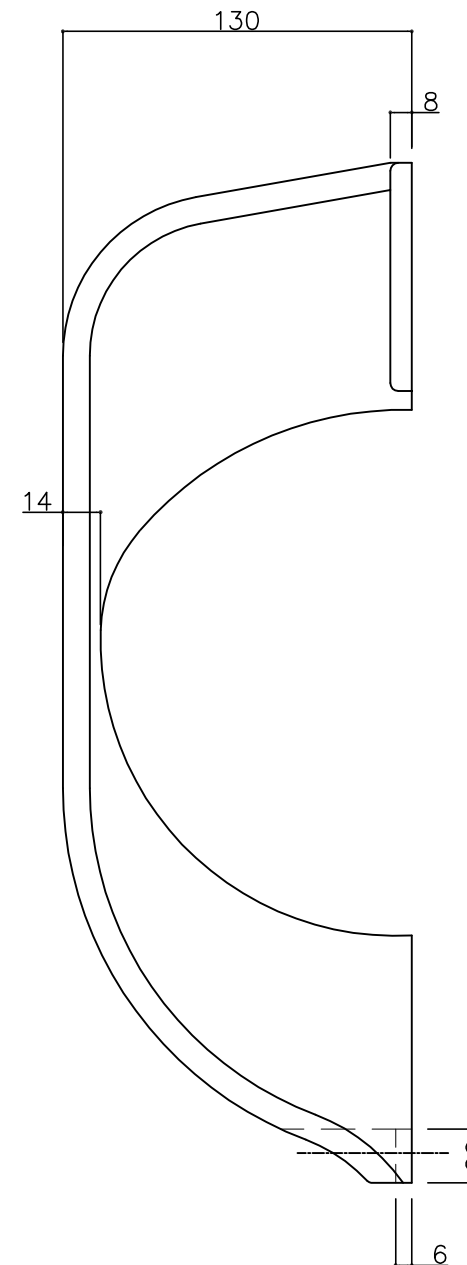
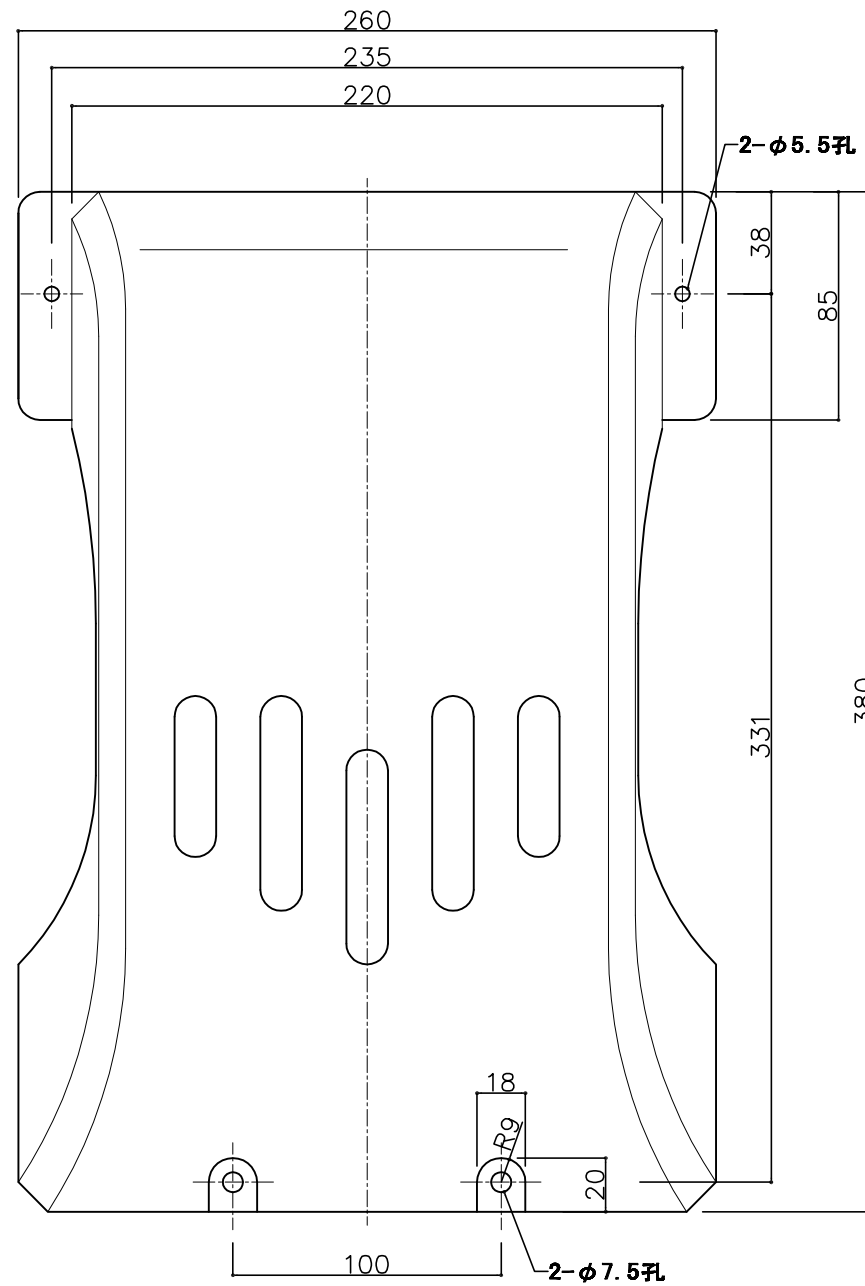


郵便受箱(両面フラッシュ用)

キindex ックス KD-11型

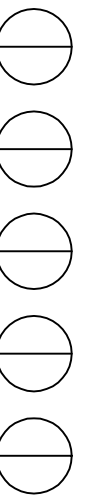
アイボリー

郵便ポスト



品名	ポスト受け箱
品番	K-PO-BX-ND
材質	ハイクパクスチロール (Ps-Hi)
カラー	アイボリー

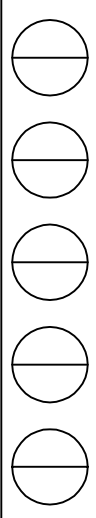
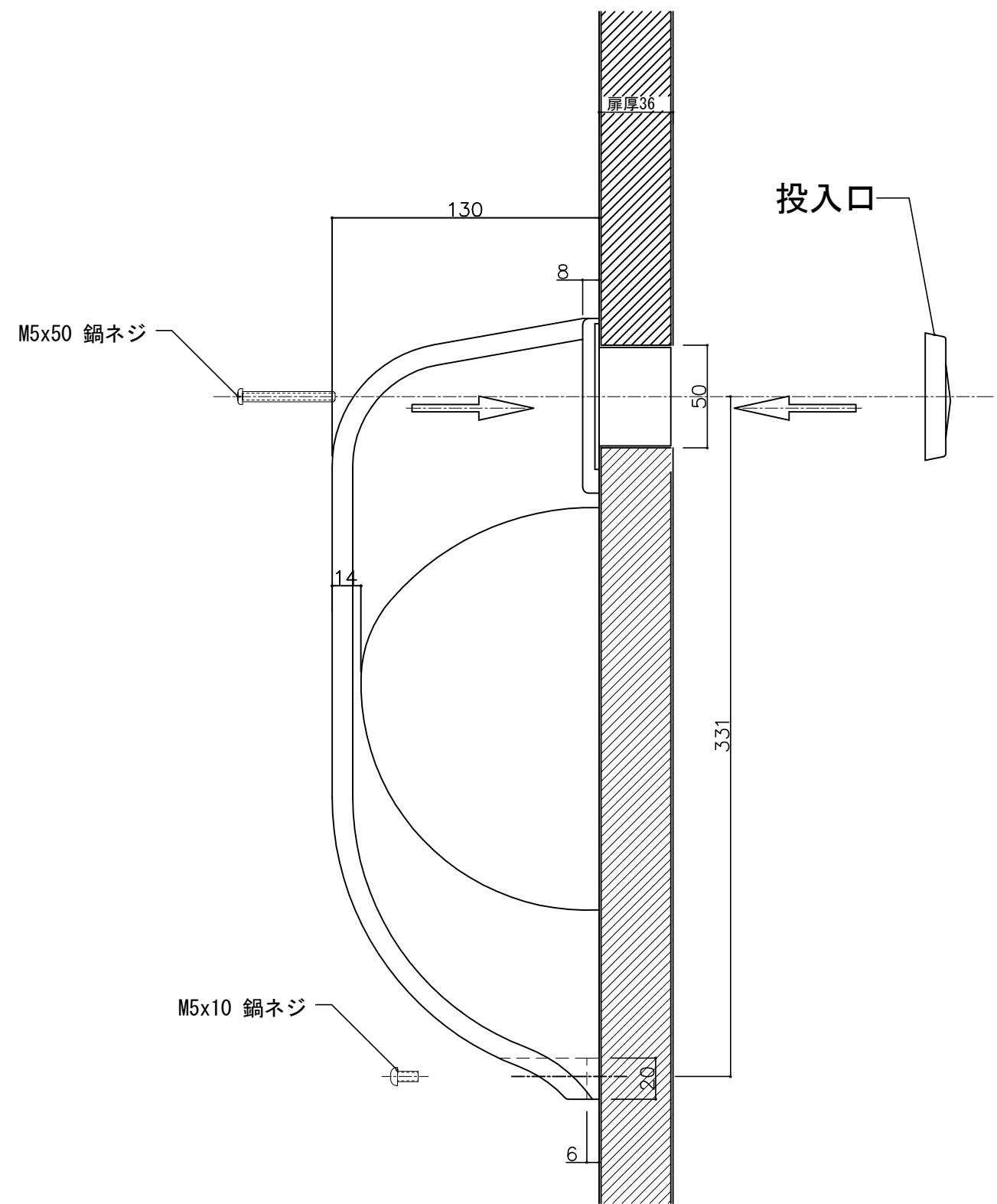
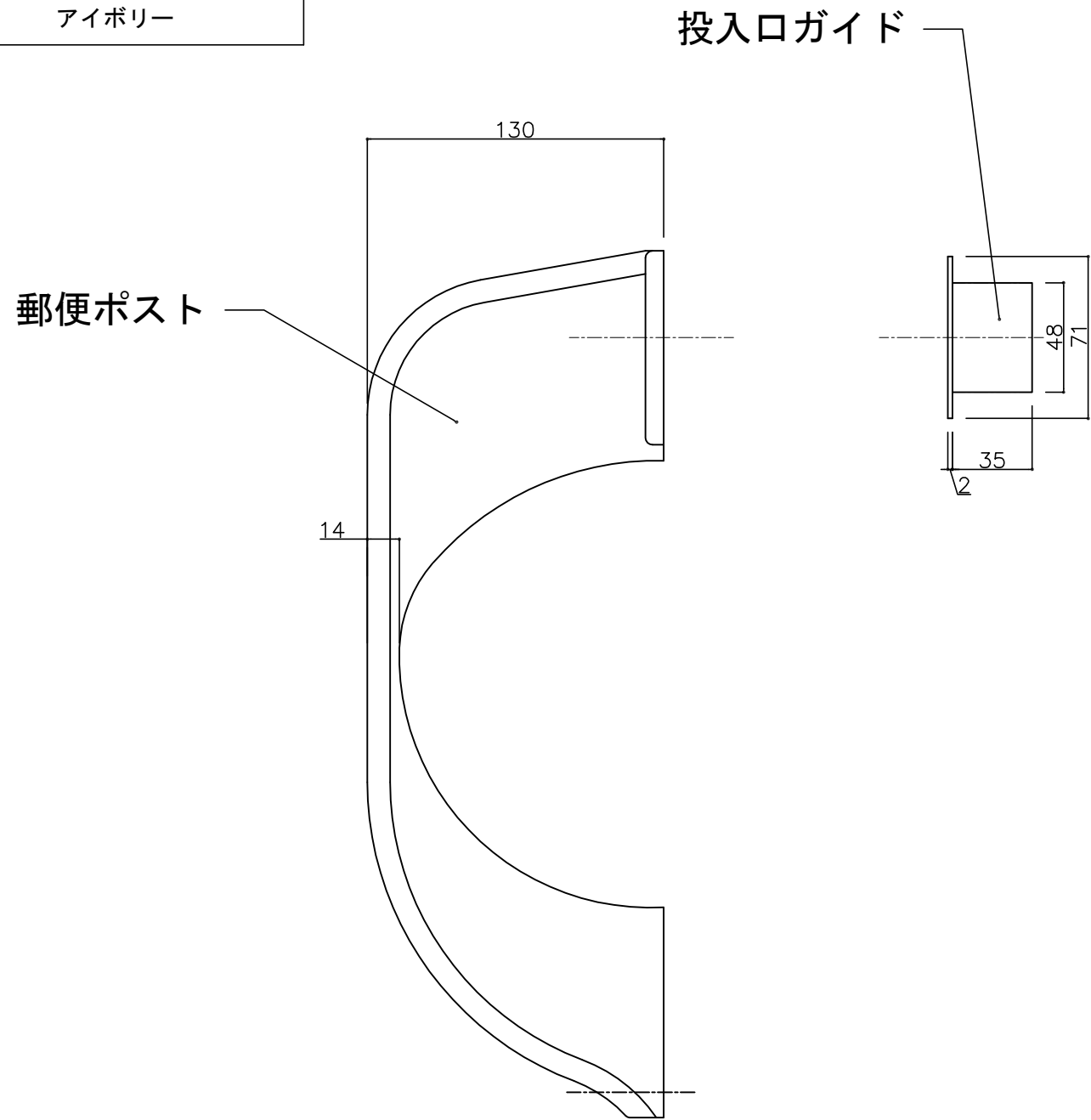
設計監理	工事名				設計監理	出力日
年月日	調査	設計	営業	縮尺	殿	殿
施工	1/2				施工	全枚数
年月日	名称 郵便ポストキindex ックス KD-11型 詳細図1					図番



郵便受箱(両面フラッシュ用)

キndeックス KD-11型

アイボリー

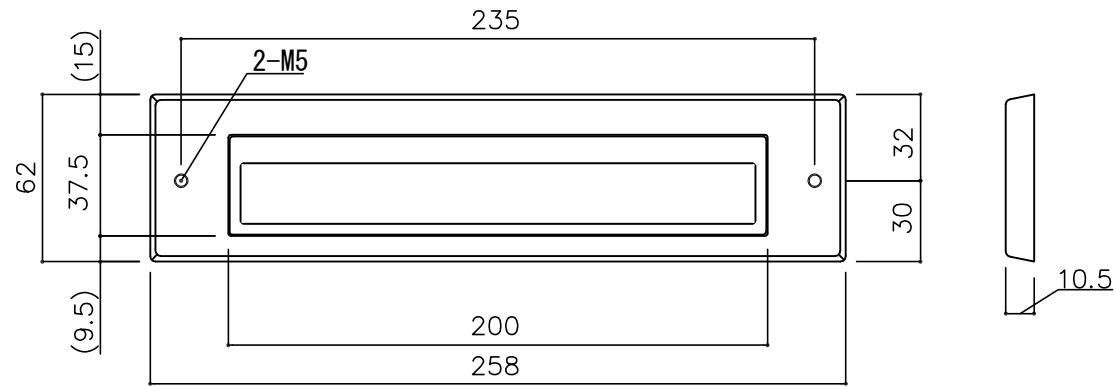


設計監理	工事名				設計監理	出力日
年月日	調査	設計	営業	縮尺	殿	全枚数
施工				1/2	施工	殿
年月日	名称 郵便ポストキndeックス KD-11型 詳細図2				<i>Kindex</i>	図番

郵便受箱(両面フラッシュ用)

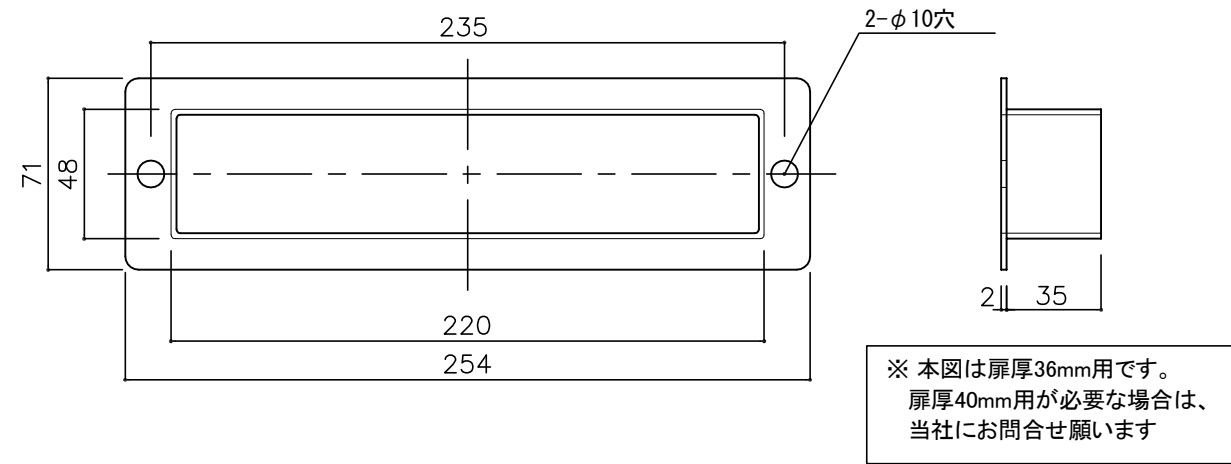
キデックス KD-11型

投入口



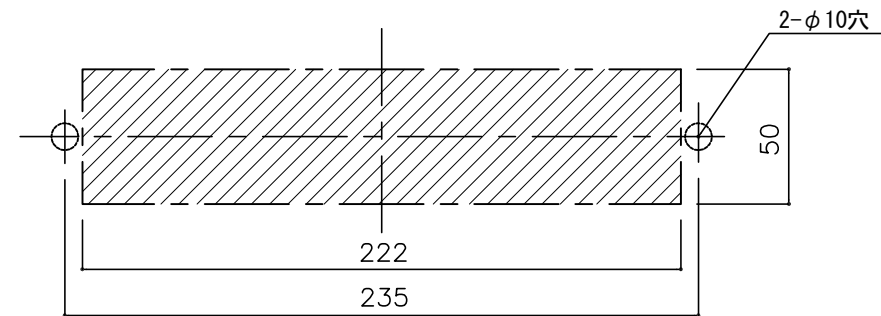
品名	投入口
品番	SUS-KPO-1
材質	ステンレス
仕上げ	ヘアライン

投入口ガイド



品名	投入口ガイド
材料	樹脂
仕上げ	グレー色

切欠図



設計監理	工事名				設計監理	出力日
年月日	調査	設計	営業	縮尺	施工	殿 全枚数
施工	名称 郵便ポストキデックス KD-11型 詳細図3				殿	図番
年月日					<i>Kindex</i>	