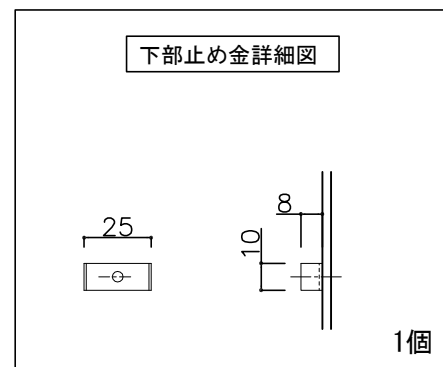
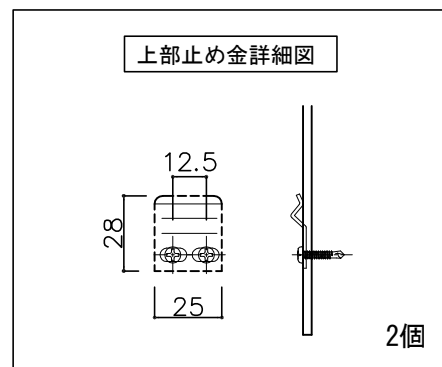
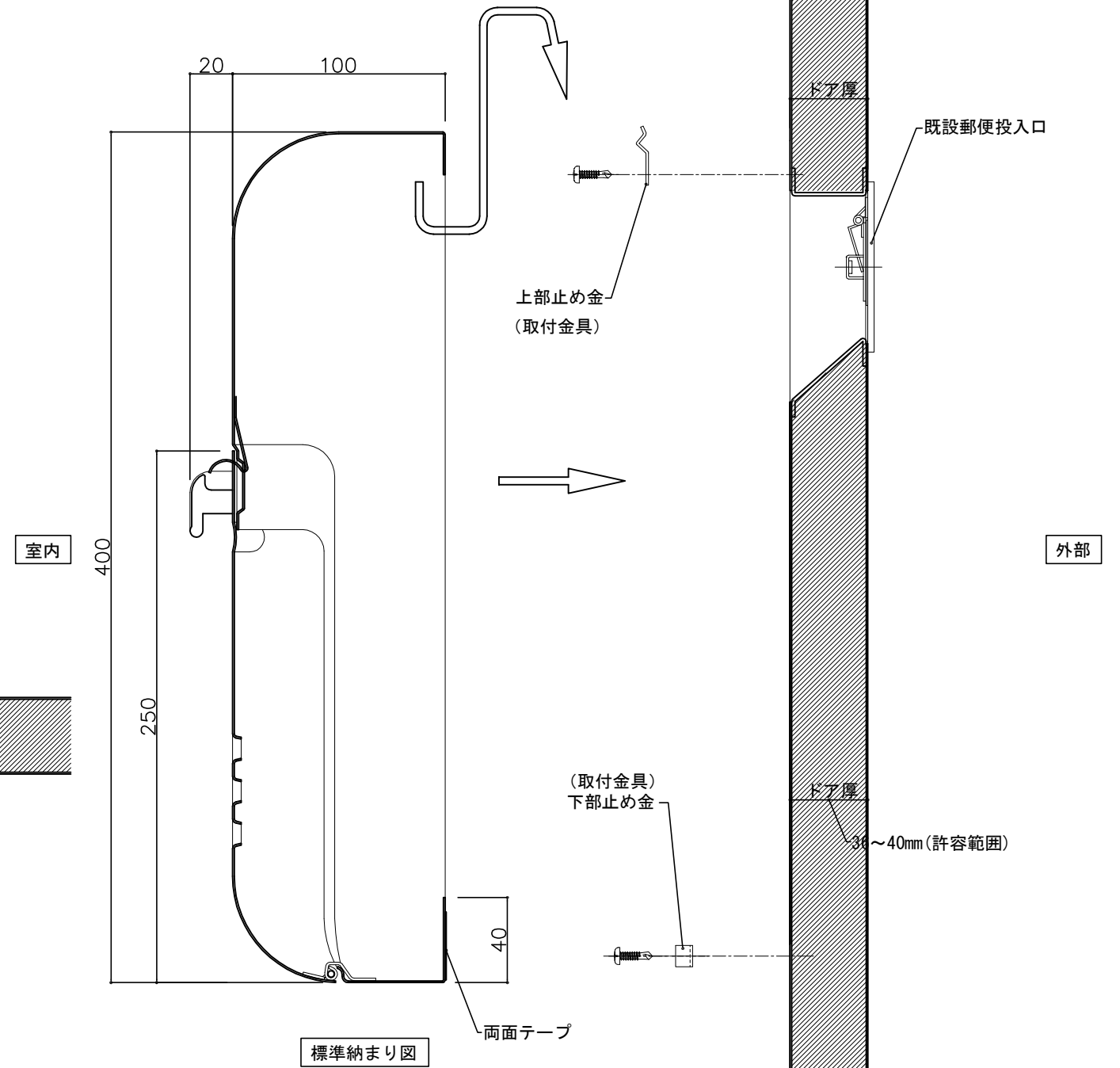
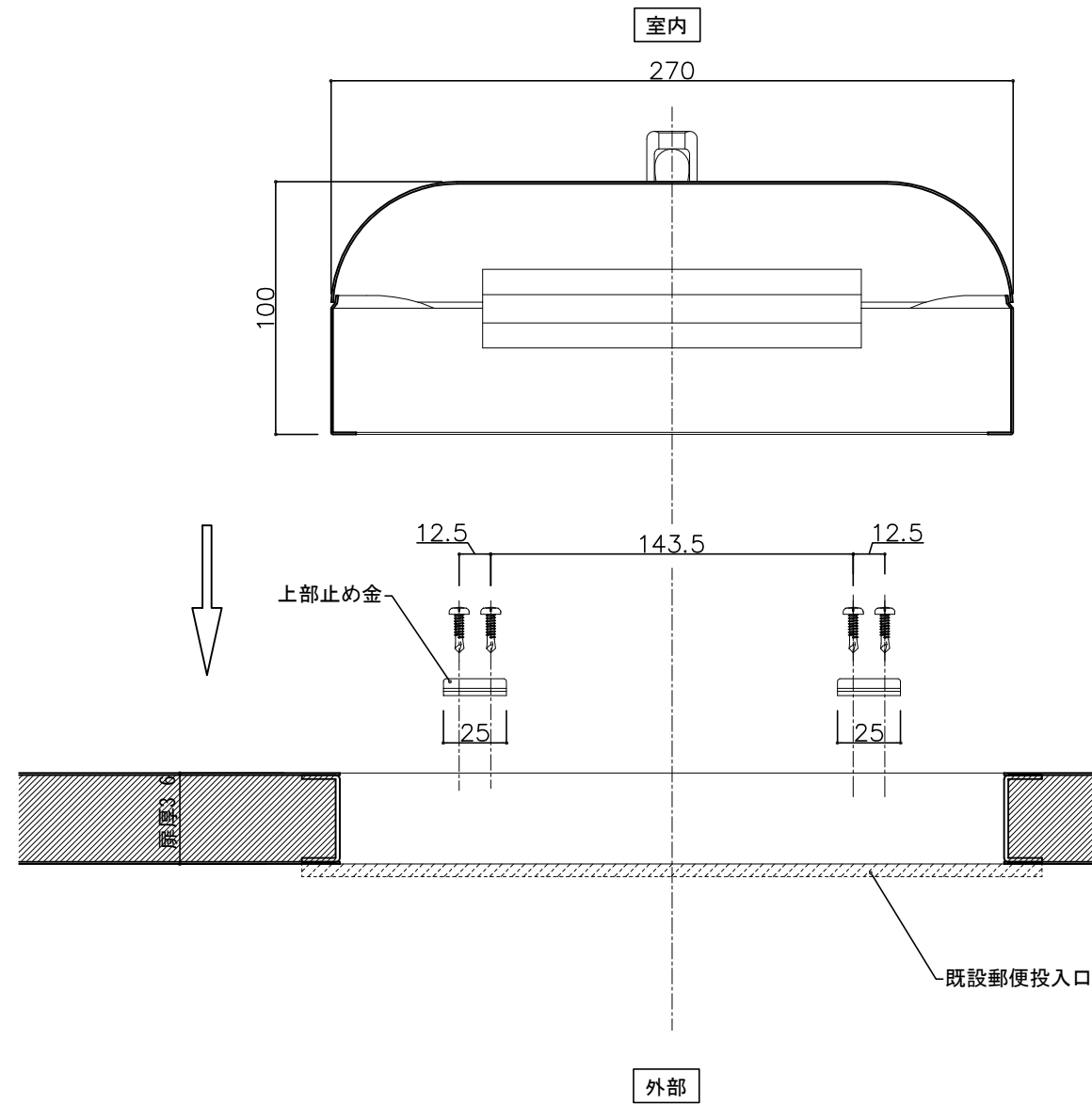


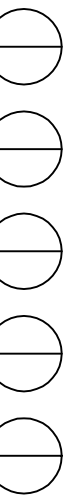
郵便受箱(両面フラッシュ用)

キンデックス KD-6A型



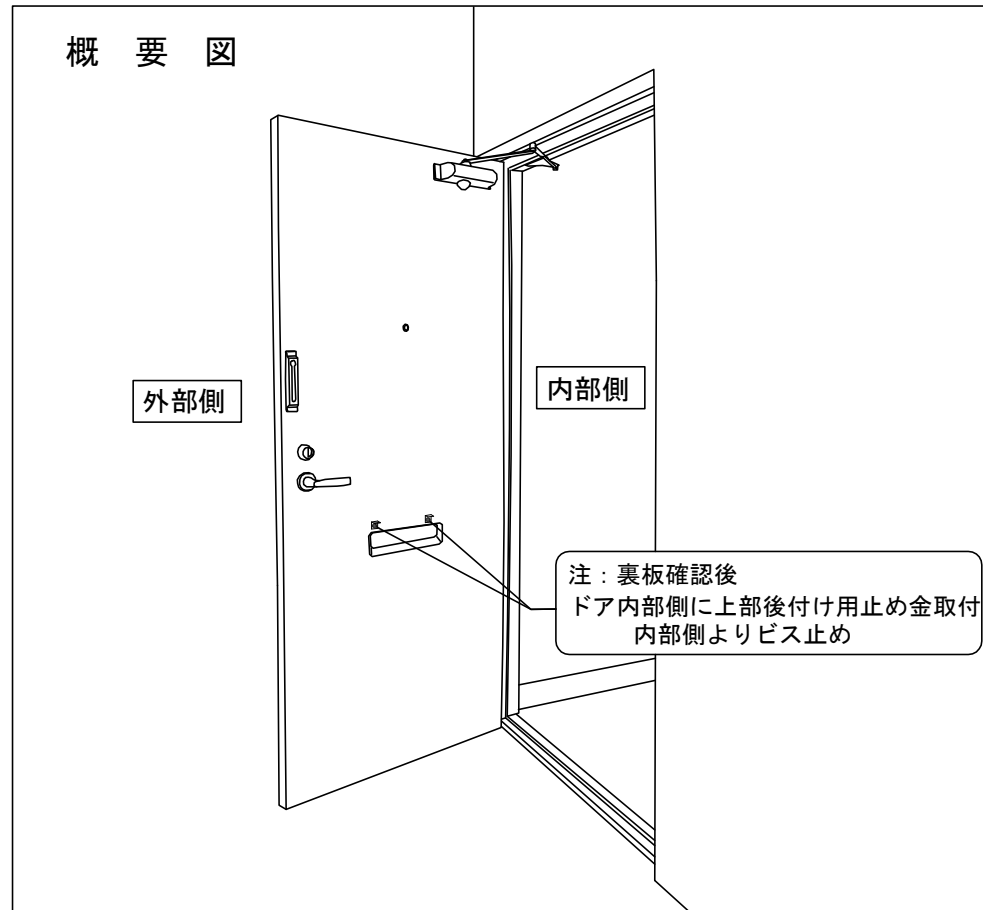
設計監理	工事名				設計監理	出力日
年月日	調査	設計	営業	縮尺	施工	殿
施工	名称 郵便ポストキンデックスKD-6A型 止め金 寸法図				縮尺	殿
年月日					1/2	全枚数
					図番	
					<i>Kindex</i>	

② 16- 7-13 上部止め金変更
① 16- 2-23 初版発行



キンデックス KD-6A型

概要図

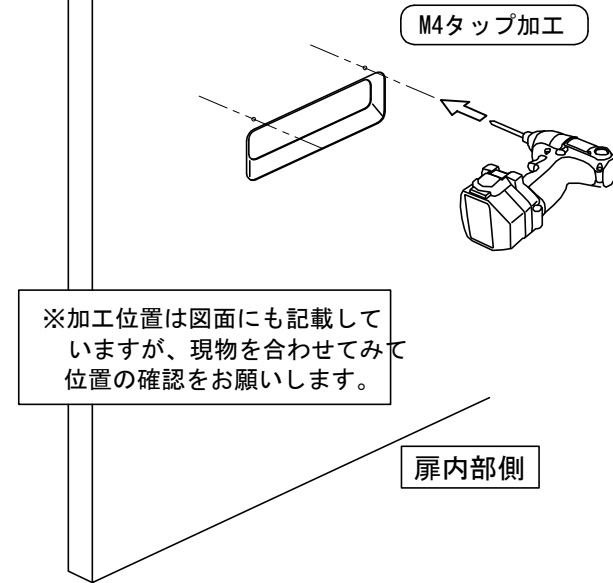


後付け用止め金 取付説明書

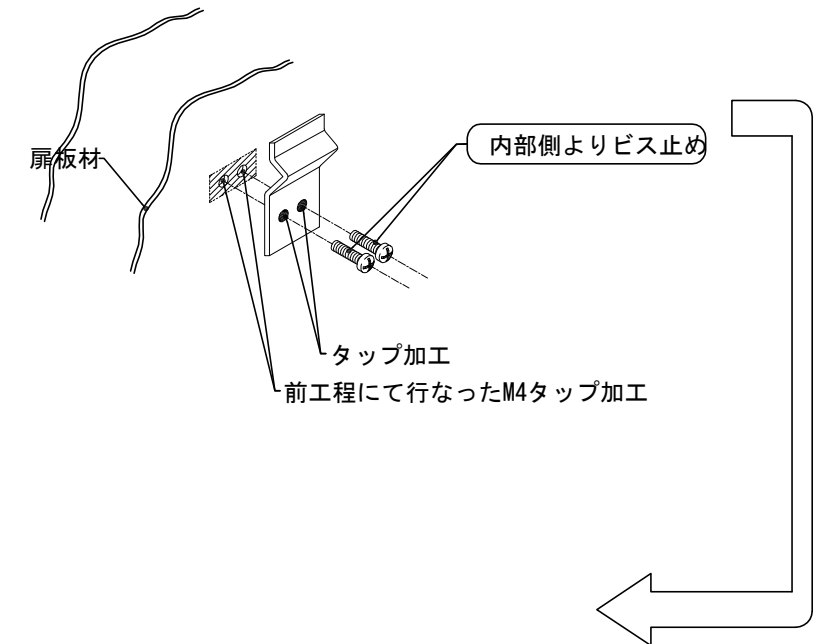
(両面フラッシュドア用キンデックス KD-6A型)
※既設郵便受箱取付金具が破損している場合

作業手順

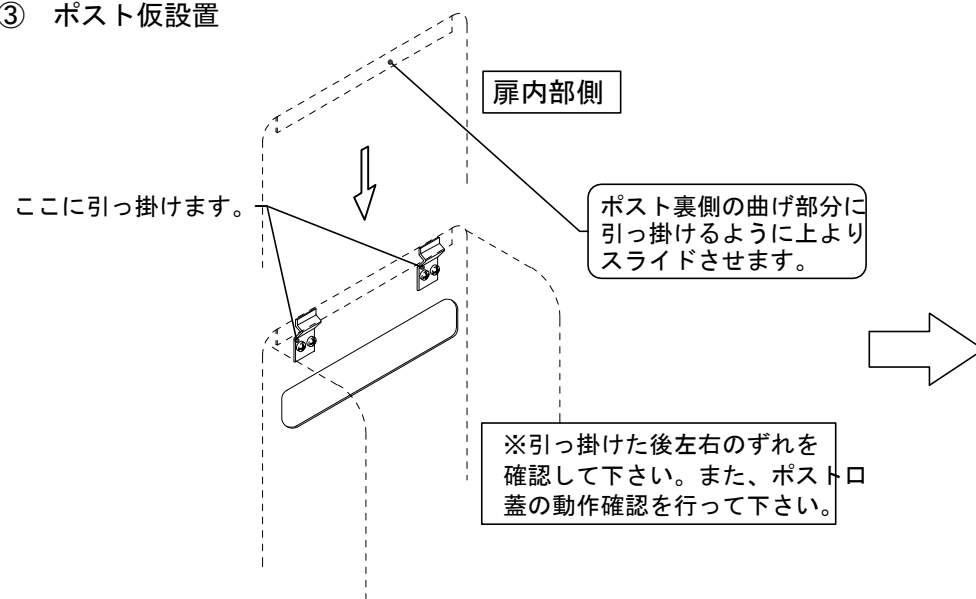
① 扉穴タップ加工 (上部止め金用)



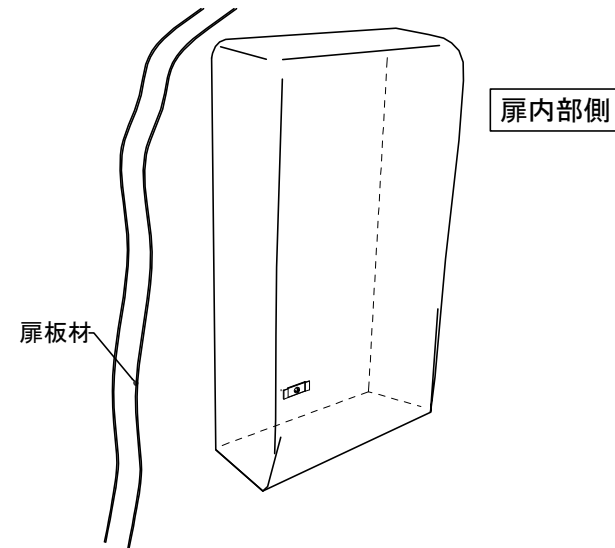
② 上部後付け用止め金固定



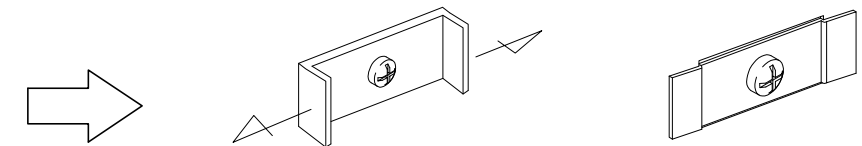
③ ポスト仮設置



④ 下部止め金固定 (完成)



※ 下部止め金を使用する場合
ひれを外側に折り曲げてください



設計監理	工事名				設計監理	出力日
年月日	調査	設計	営業	縮尺	殿	殿
施工	名称 郵便ポストキンデックス KD-6A型 止め金取付要領				施工	全枚数
年月日					<i>Kindex</i>	図番

