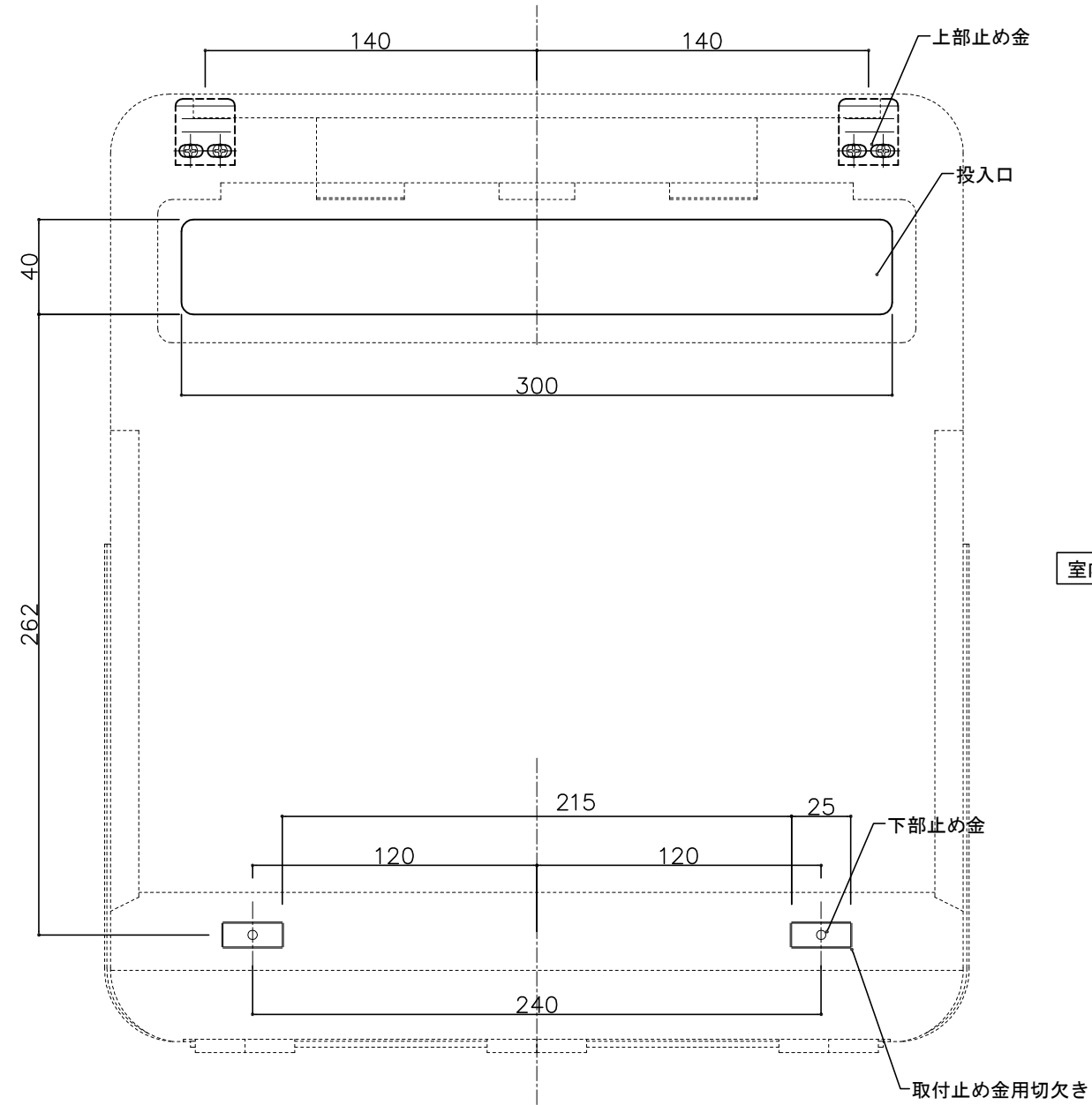


郵便受箱(両面フラッシュ用)

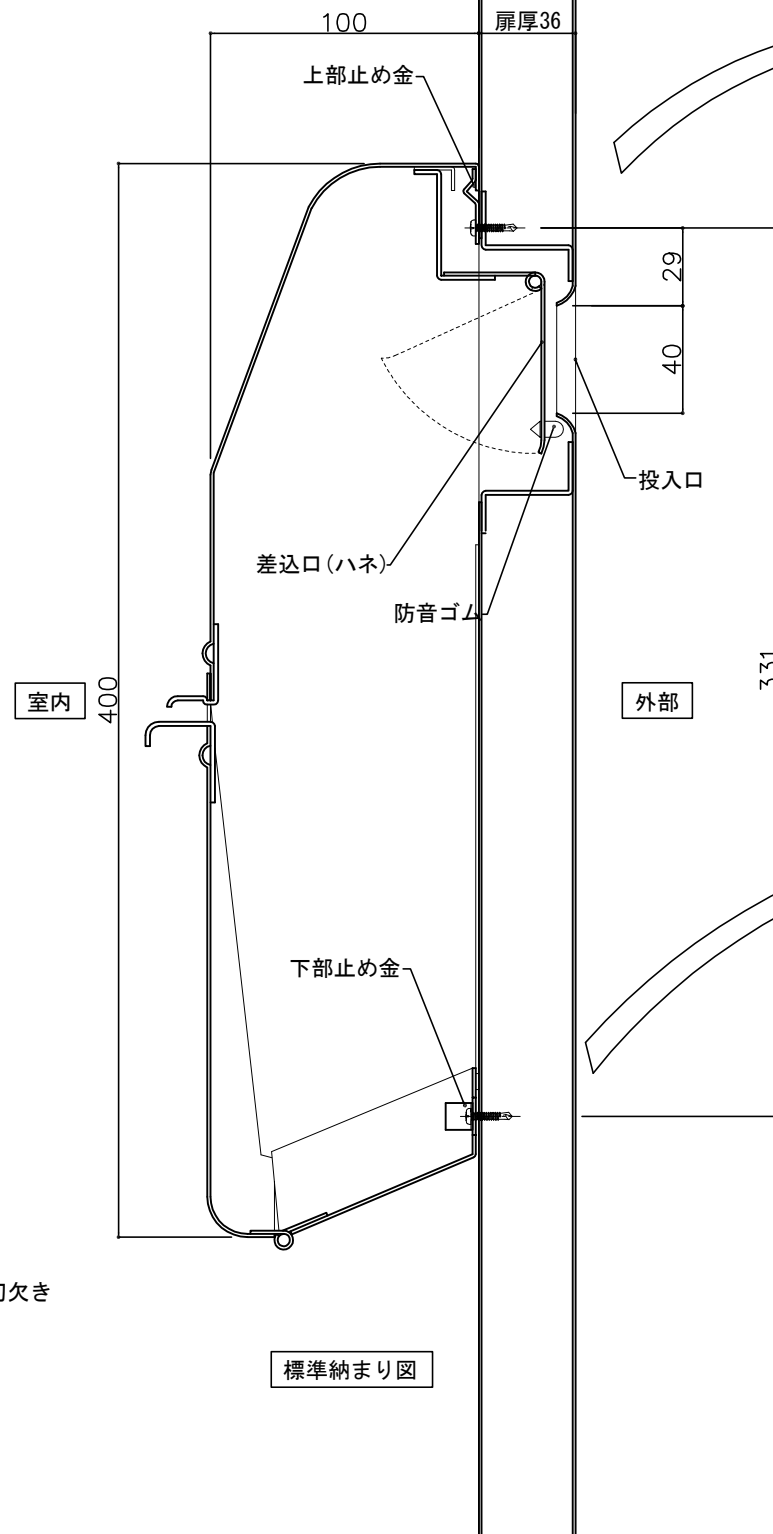
キndeックス KD-2 A型

(クリーム色)

後付用止め金取付寸法図

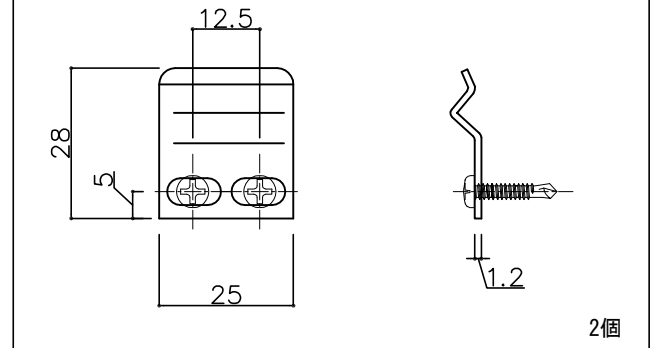


ドア外部側よりの視図

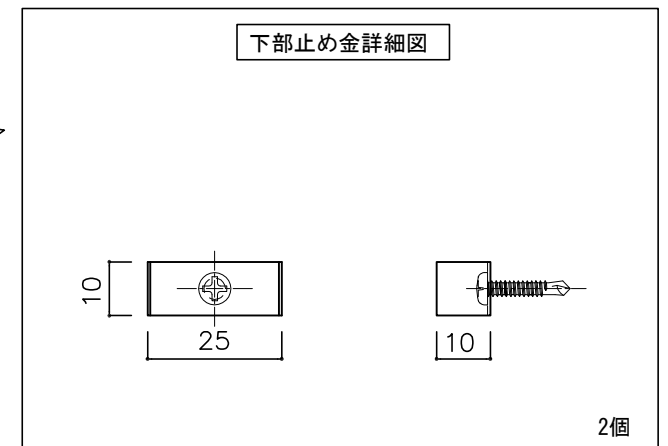


標準納まり図

上部止め金詳細図

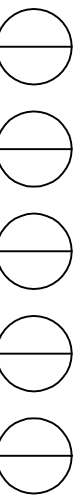


下部止め金詳細図



- ③ 15-11-20 型式変更
- ② 15-9-8 金具見直し
- ① 13-11-14 記事追加 [廃盤品]

設計監理 年月日	工事名				設計監理 殿	出力日
	調査	設計	営業	縮尺 1/2		
施工 年月日	名称 郵便ホスト キndeックス KD-2A型 止め金寸法図					図番

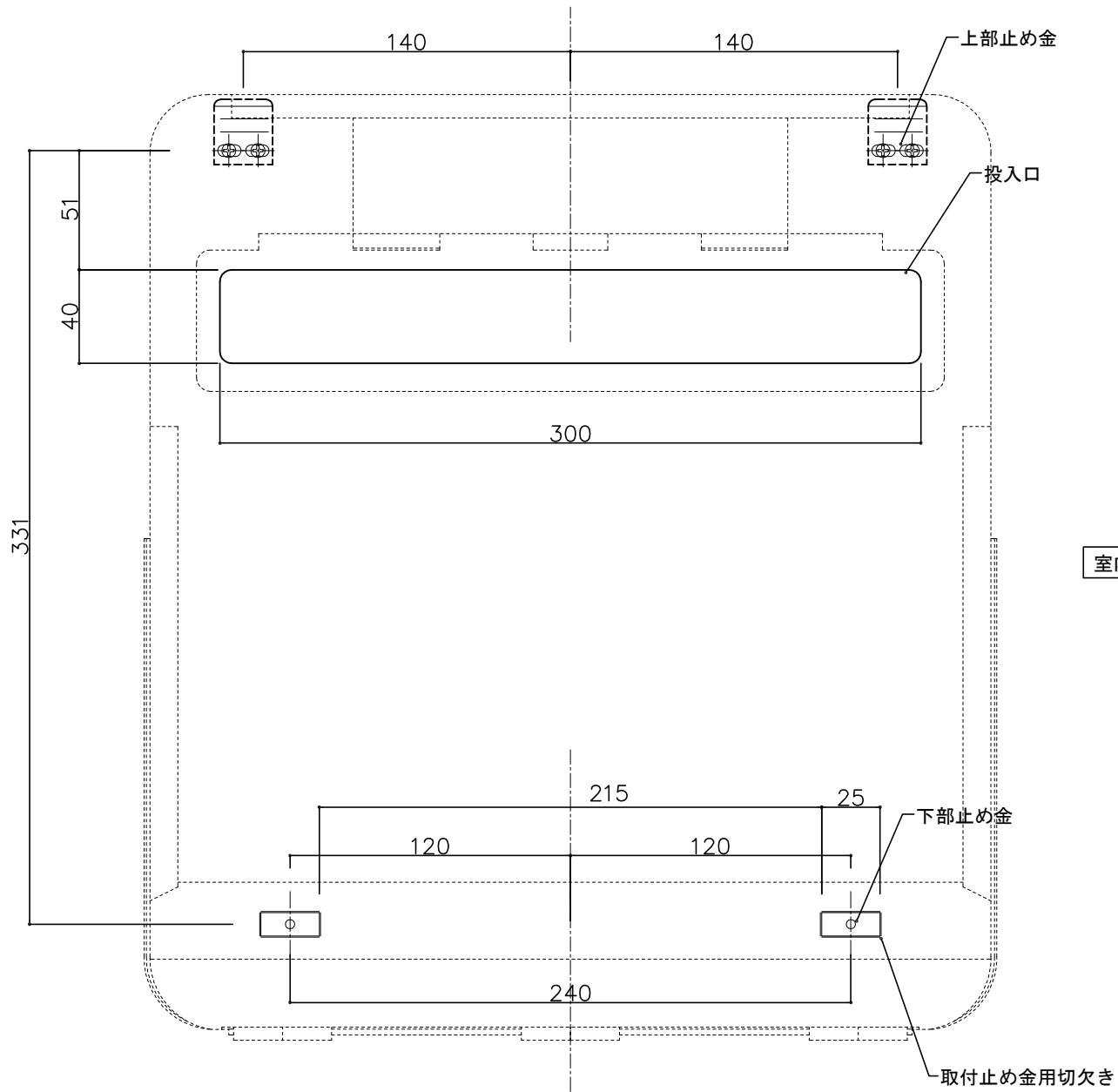


郵便受箱(両面フラッシュ用)

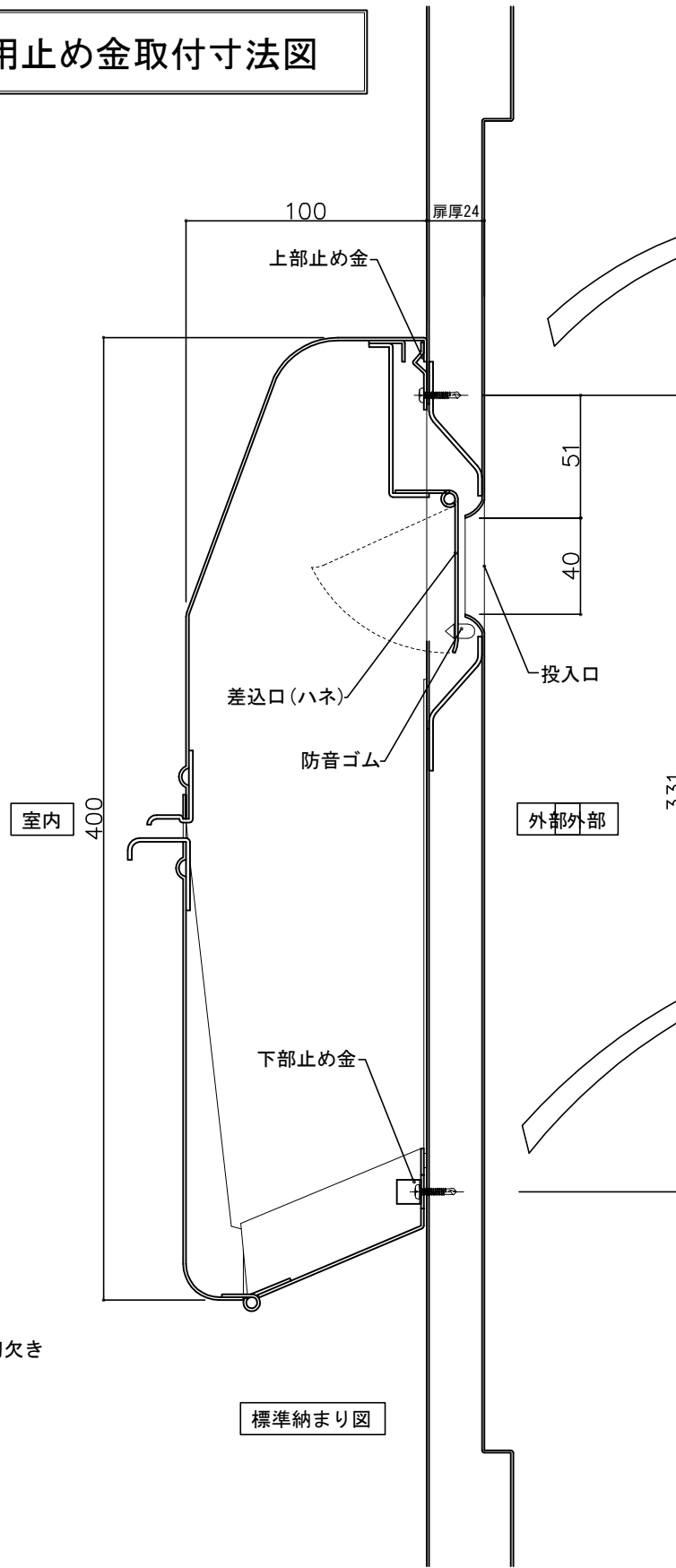
(旧) KJ-2B型 (廃番品)

防錆塗装(グレー色)

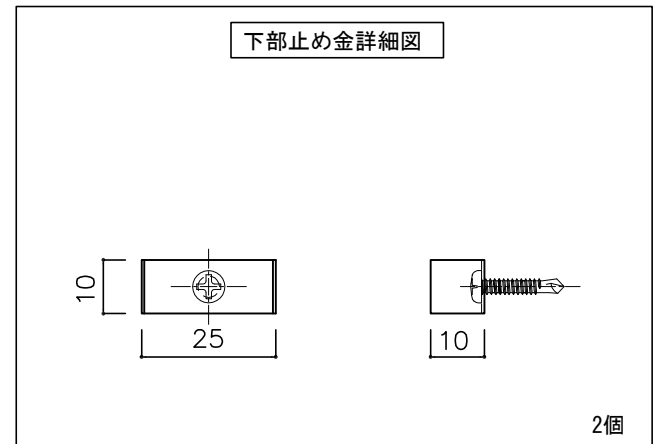
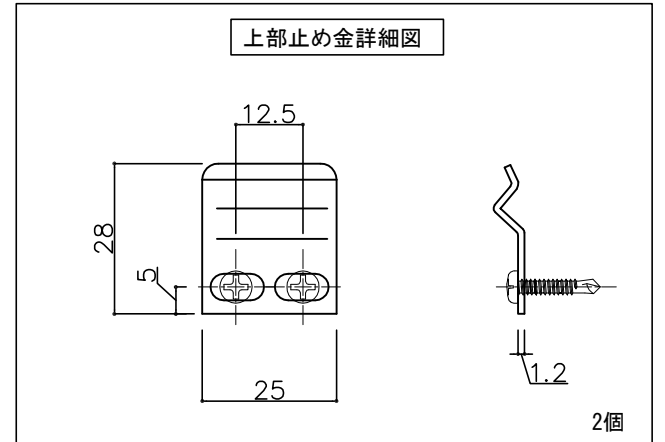
後付用止め金取付寸法図



ドア外部側よりの視図

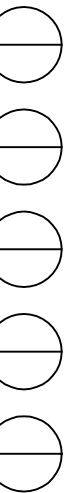


標準納まり図



- ③ 15-11-20 型式変更
- ② 15- 9- 8 金具見直し
- ① 13-11-14 記事追加 [廃盤品]

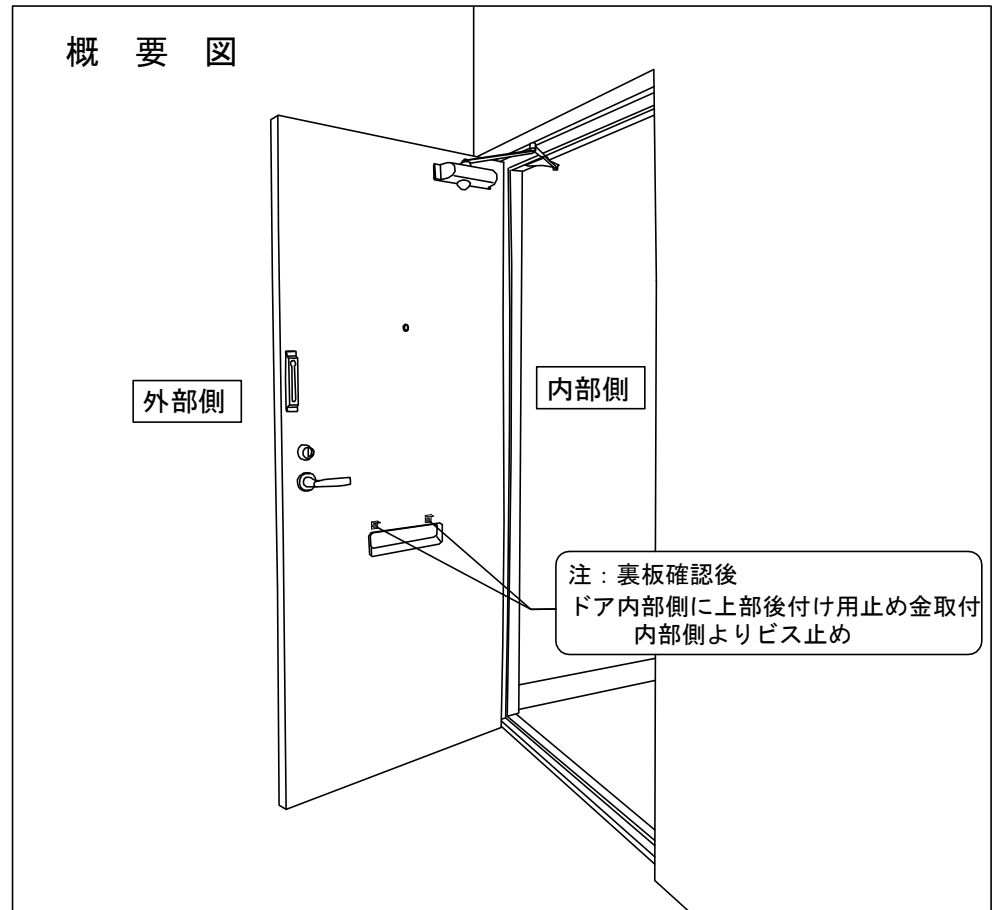
設計監理	工事名				設計監理	出力日
年月日	調査	設計	営業	縮尺	施工	殿
年月日	名称 郵便ポスト旧KJ-2B型 止め金寸法図				殿	全枚数
				1/2	図番	
					<i>Kindex</i>	



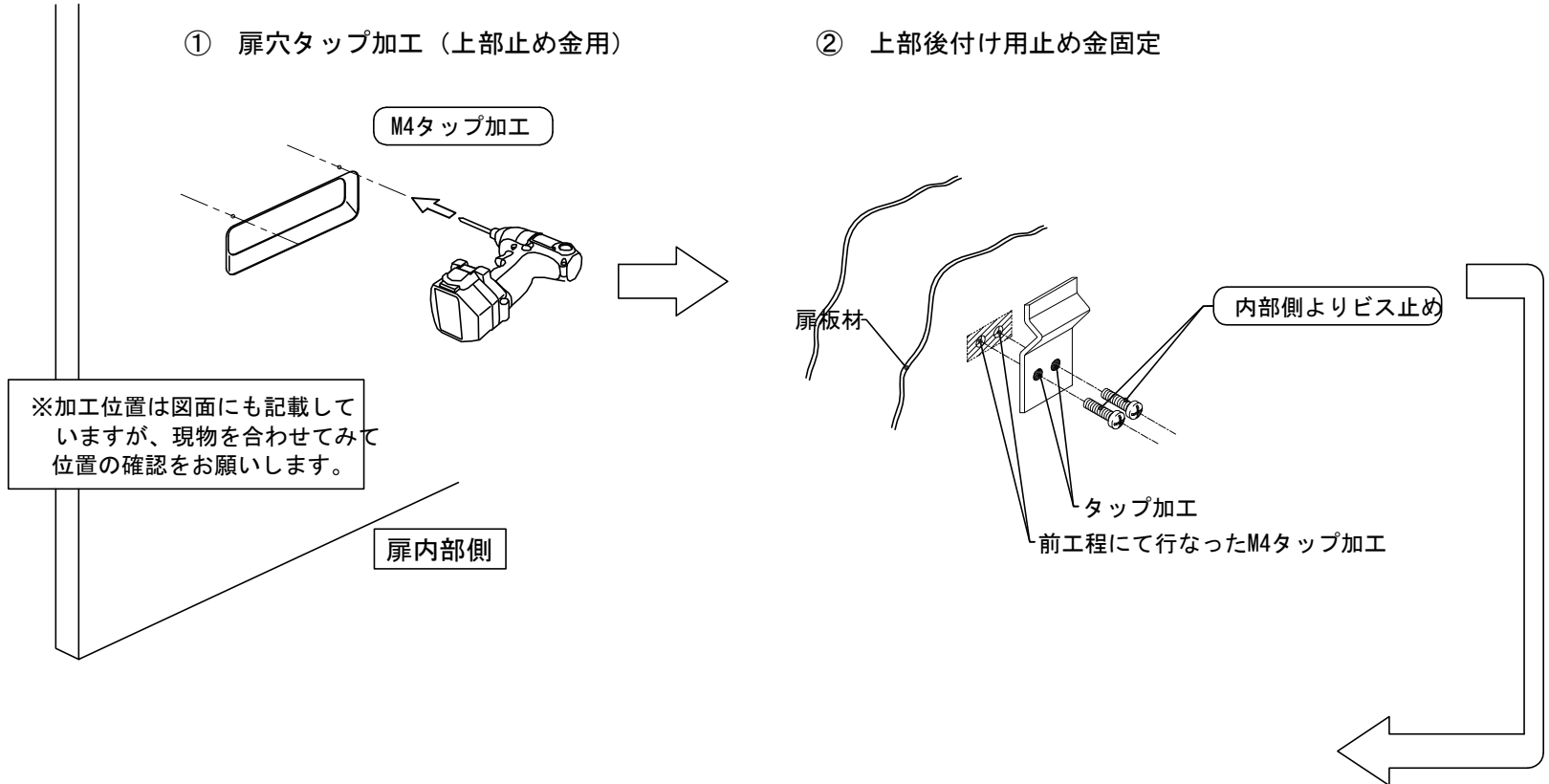
郵便受箱(両面フラッシュ用)
キンデックス KD-2A型

郵便受箱(両面フラッシュ用)
 (旧) KJ-2B型 [廃番品]

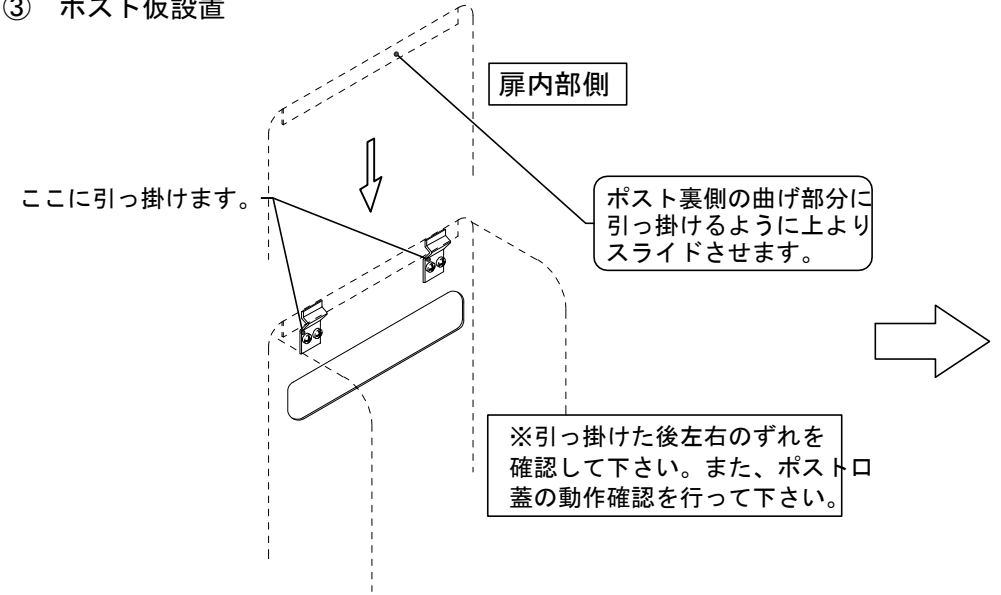
後付け用止め金 取付説明書



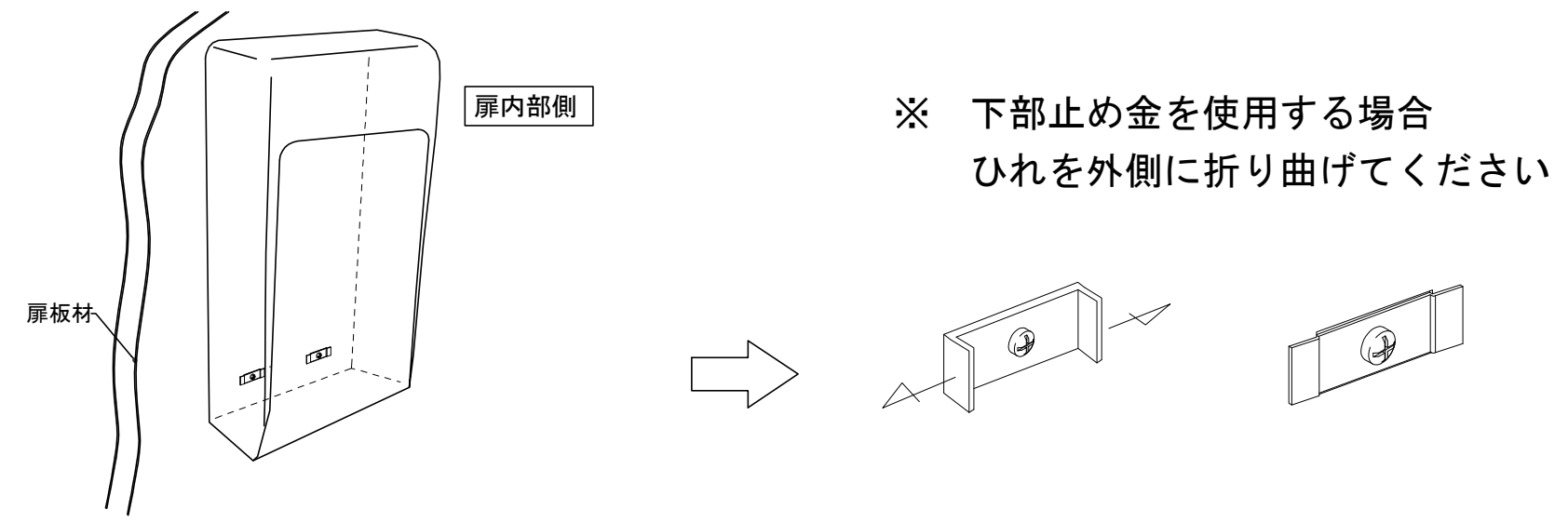
作業手順



③ ポスト仮設置



④ 下部止め金固定 (完成)



③ 15-11-20 型式変更
 ② 15- 9- 8 金具見直し
 ① 13-11-14 記事追加 [廃番品]

設計監理	工事名				設計監理	出力日
年月日	調査	設計	営業	縮尺	殿	殿
施工	名称				施工	全枚数
年月日	郵便ポストキンデックス KD-2シリーズ用 取付要領				<i>Kindex</i>	図番

