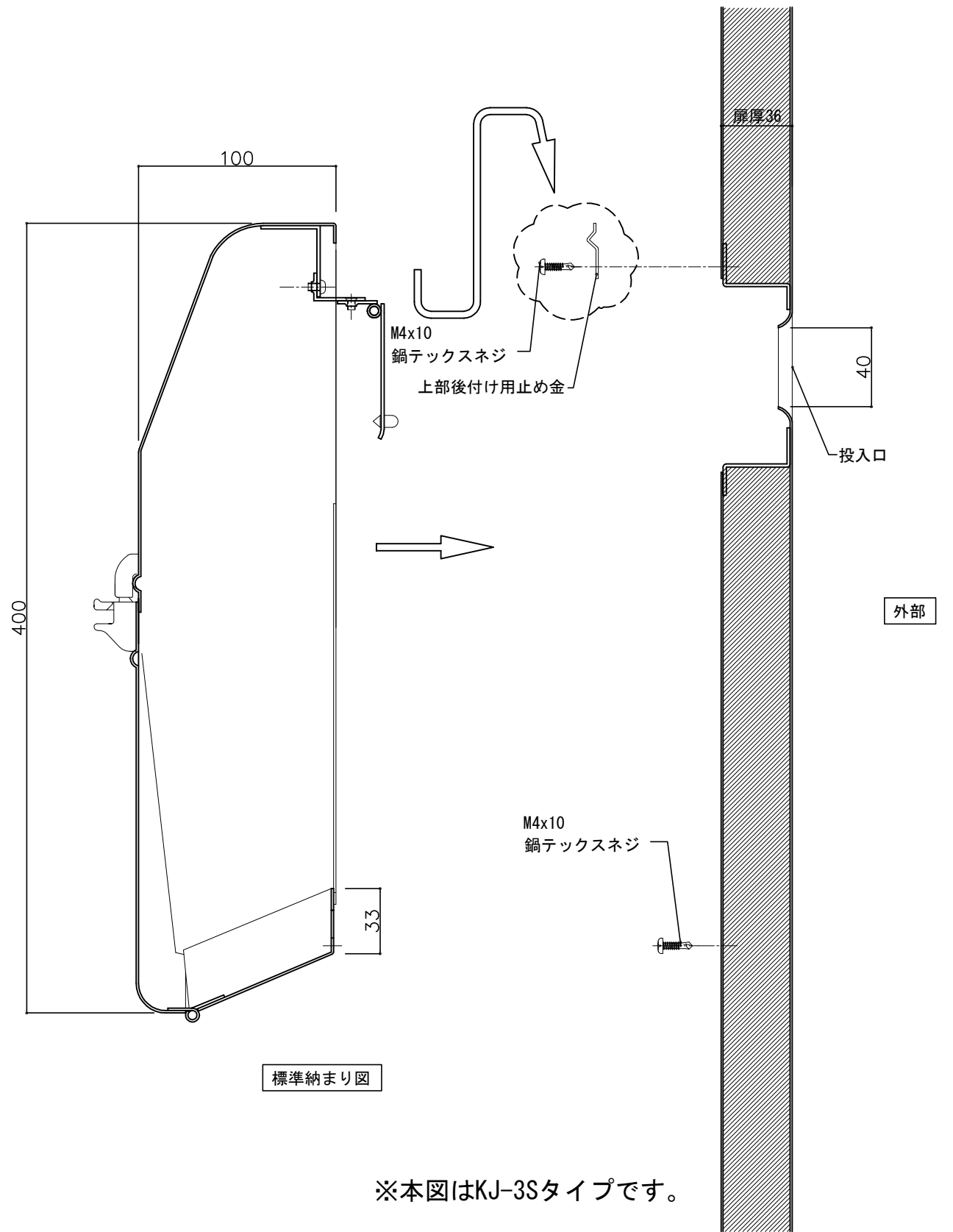
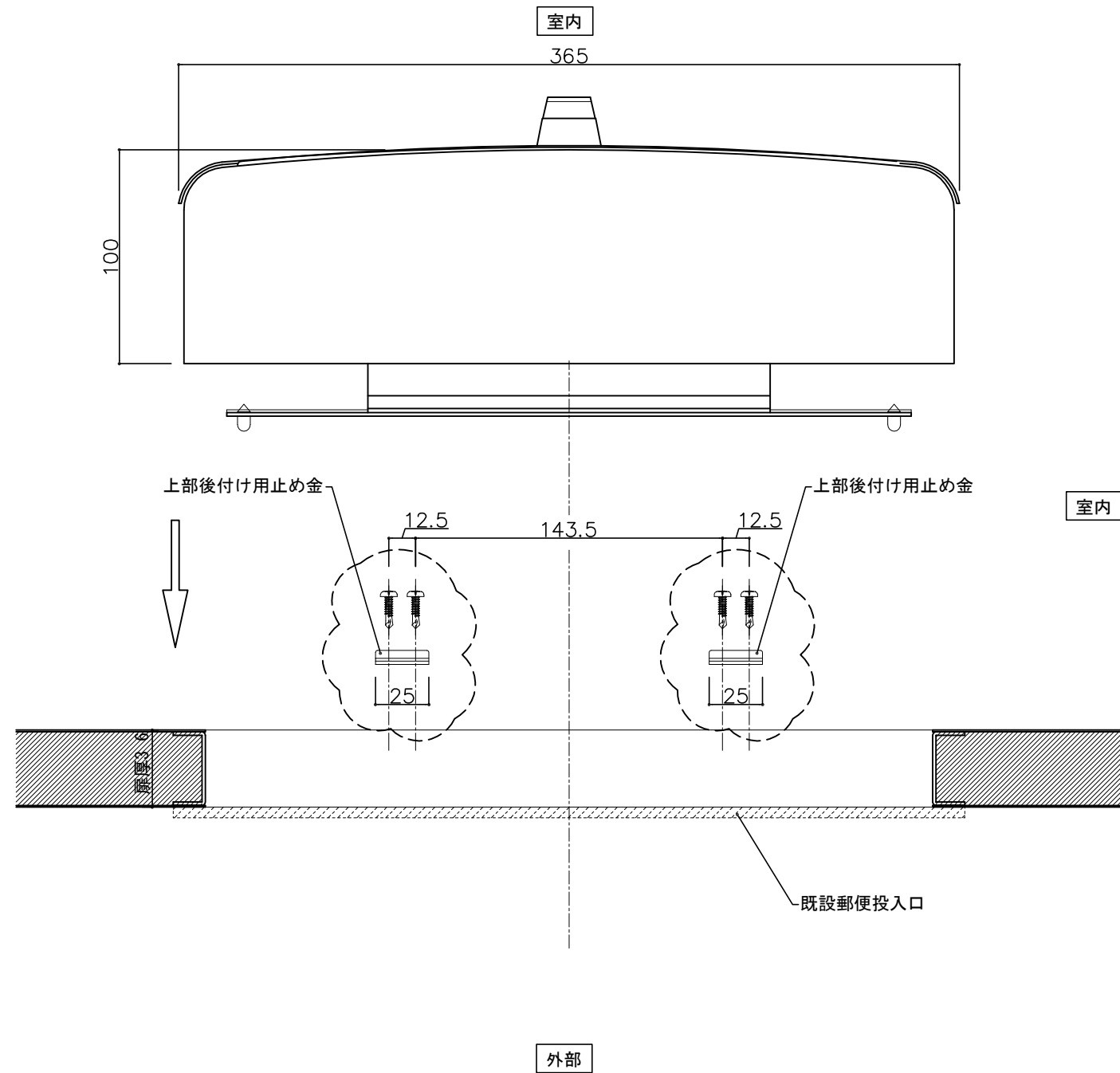


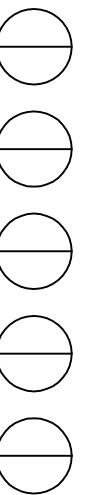
郵便受箱 (両面フラッシュ用)

キンデックス KD-3S型シリーズ



標準納まり図

※本図はKJ-3Sタイプです。

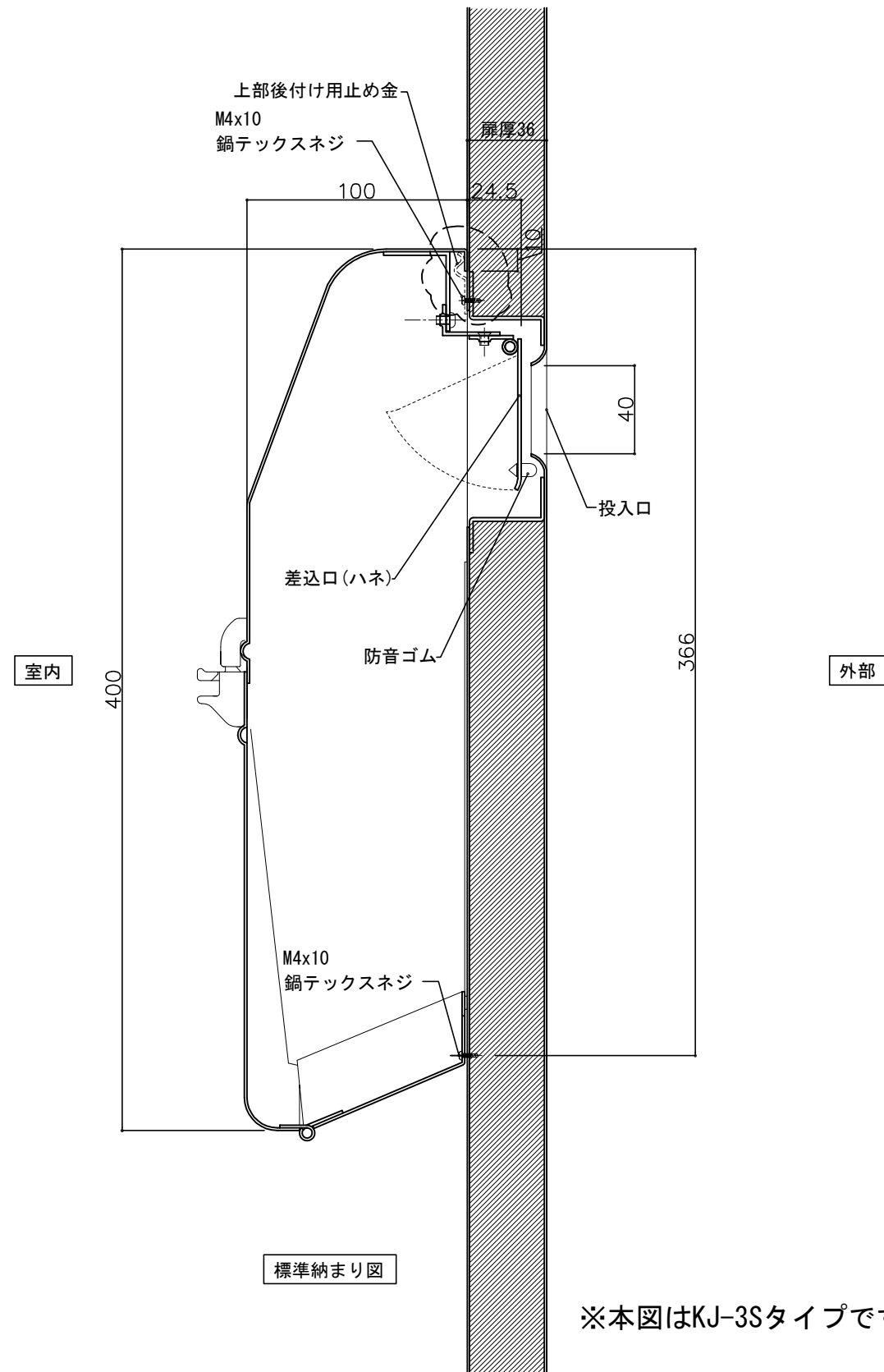
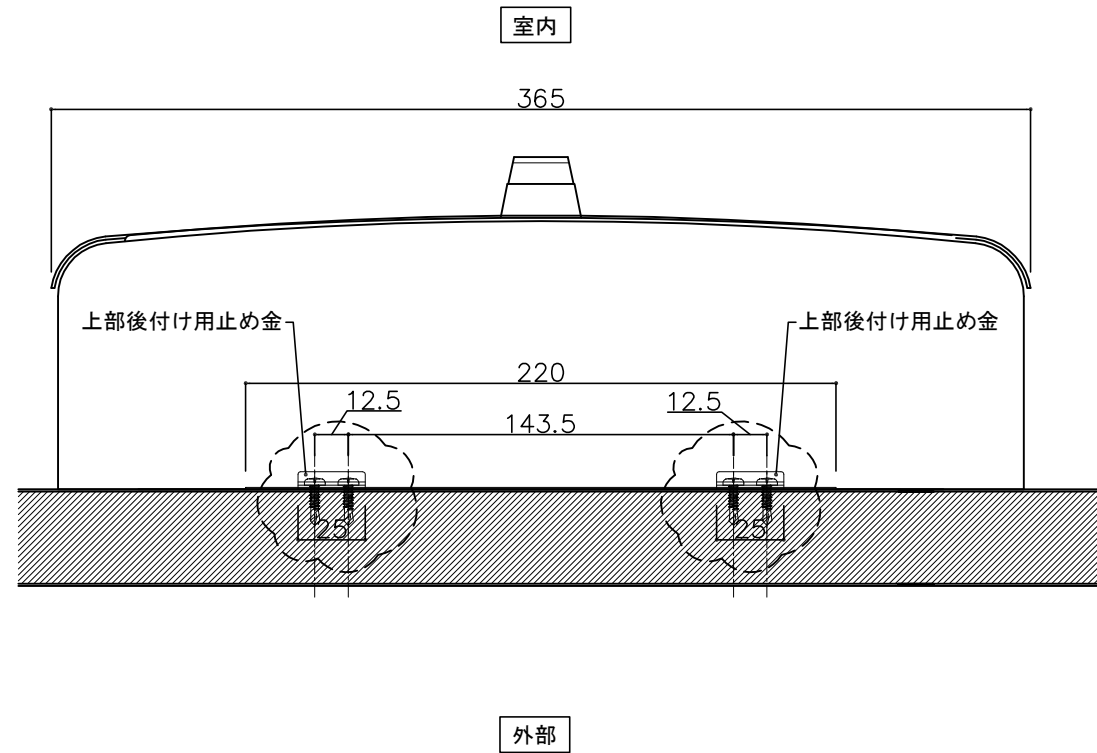


- ③ 15-11-20 型式変更
- ② 15- 7-21 下部取付変更、取付ビス変更
- ① 13-11-14 初版

設計監理 年月日	工事名				設計監理 年月日	出力日 殿
	調査	設計	営業	縮尺 1/2		
施工 年月日	名称 郵便ポストキンデックス KD-3Sシリーズ用 止め金寸法図1					
図番						


郵便受箱 (両面フラッシュ用)

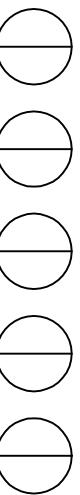
キindex KD-3S型シリーズ



※本図はKJ-3Sタイプです。

- ③ 15-11-20 型式変更
- ② 15- 7-21 下部取付変更、取付ビス変更
- ① 13-11-14 初版

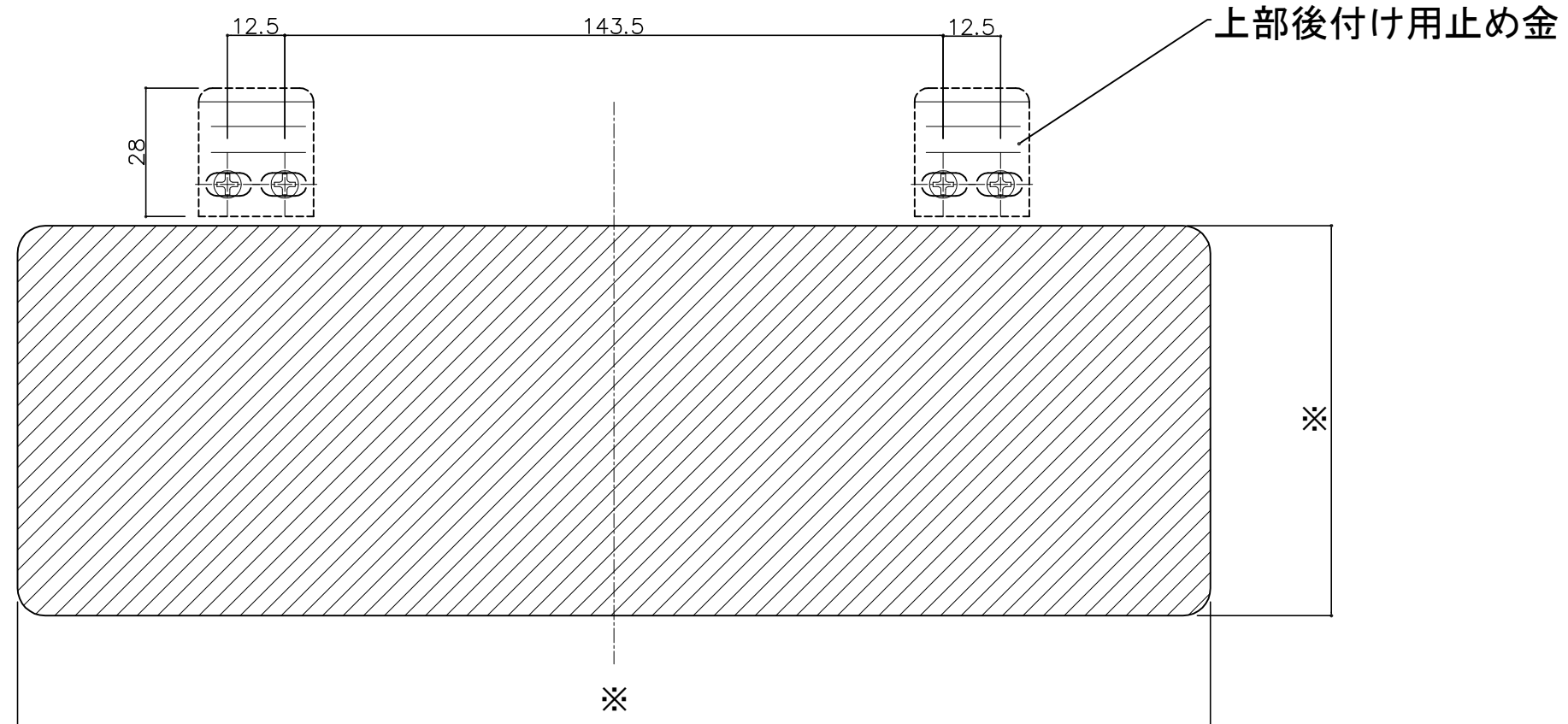
設計監理	工事名				設計監理	出力日
年月日	調査	設計	営業	縮尺	施工	殿 全枚数
施工	名称					図番
年月日	郵便ポストキindex KD-3Sシリーズ用 止め金寸法図2					



郵便受箱(両面フラッシュ用)

キンドeks KD-3S型シリーズ

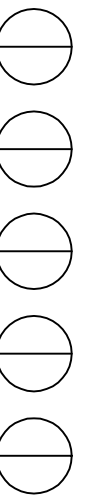
KD-3Sシリーズ型 後付け用止め金位置



下部取付ネジ (M4 鍋テックスネジ)

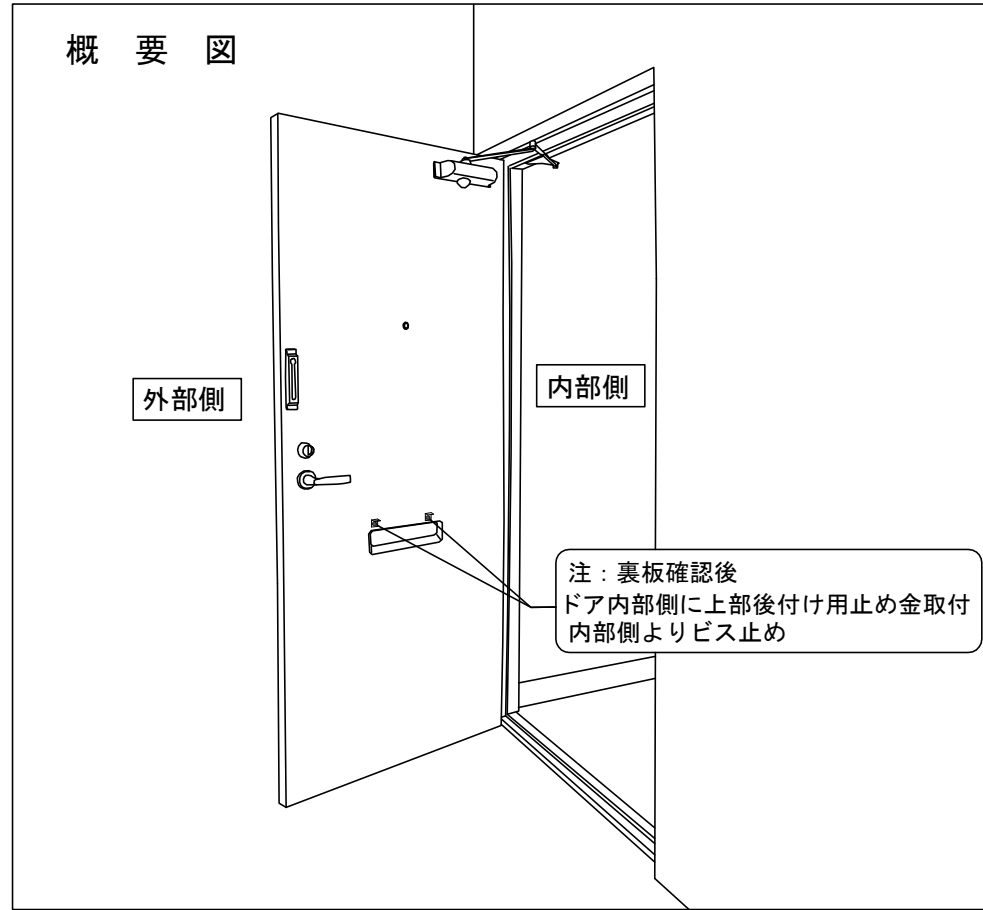
- ③ 15-11-20 型式変更
- ② 15- 7-21 下部取付変更、取付ビス変更
- ① 13-11-14 初版

設計監理	工事名				設計監理	出力日
年月日	調査	設計	営業	縮尺 1/2	殿	殿
施工	名称 郵便ポストキンドeks KD-3Sシリーズ用 止め金寸法図3				施工	全枚数
年月日						図番



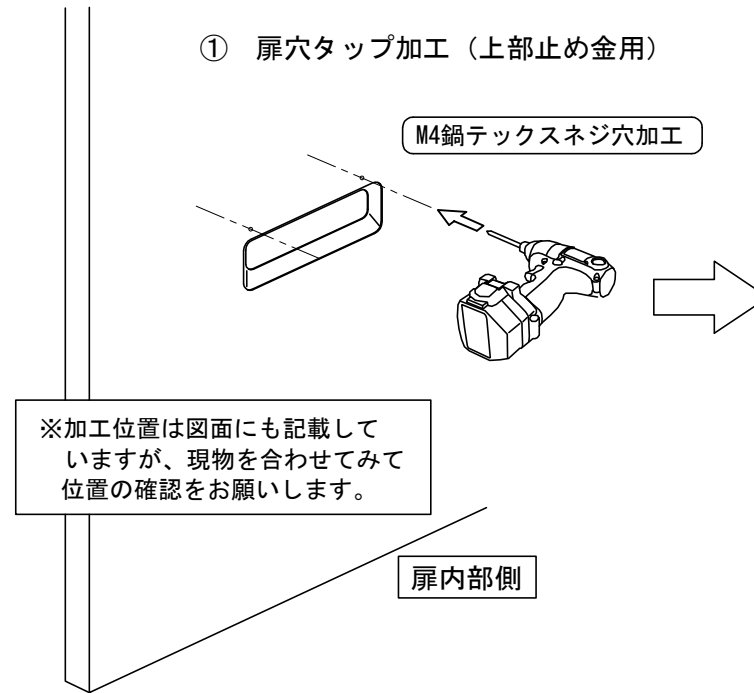
後付け用止め金 取付説明書

概要図

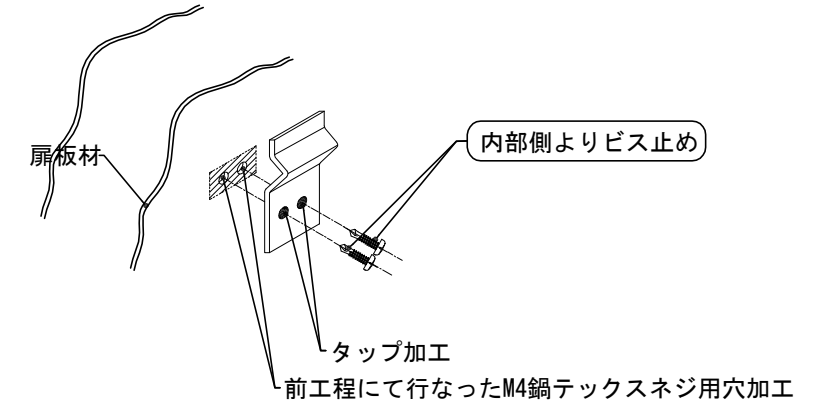


作業手順

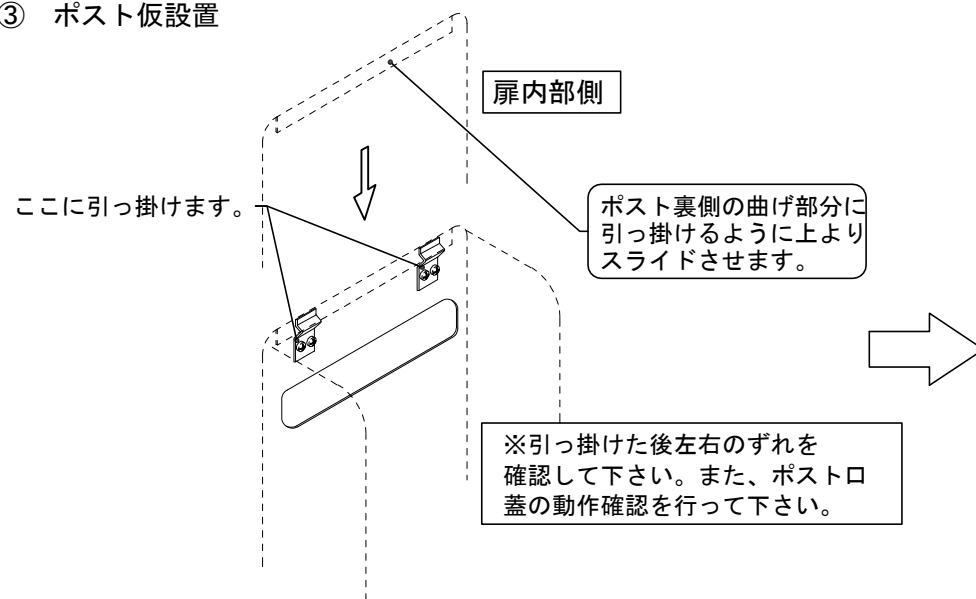
① 扉穴タップ加工 (上部止め金用)



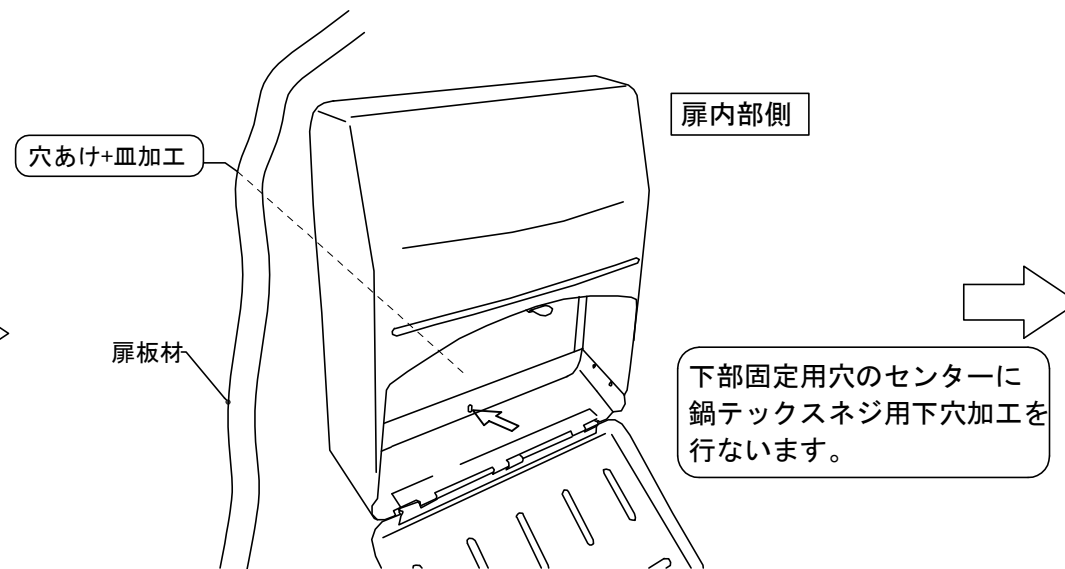
② 上部後付け用止め金固定



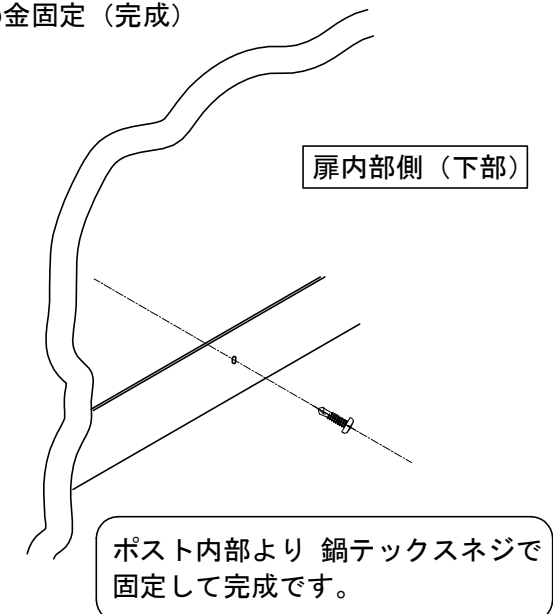
③ ポスト仮設置



④ 扉穴あけ加工 (下部止め金用)



⑤ 下部止め金固定 (完成)



③ 15-11-20 型式変更
② 15- 7-21 下部取付変更、取付ビス変更
① 13-11-14 初版

設計監理	工事名				設計監理	出力日
年月日	調査	設計	営業	縮尺	殿	殿
施工	名称				施工	全枚数
年月日	郵便ポストキndeックス KD-3Sシリーズ用 取付要領				<i>Kindex</i>	図番

