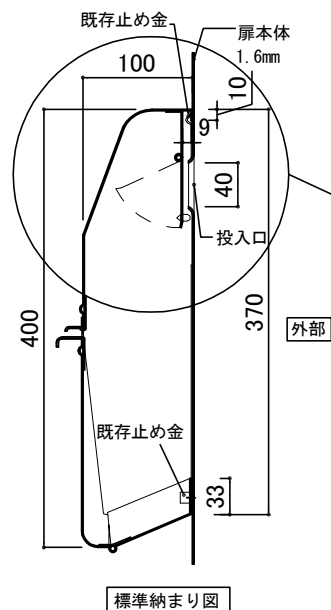
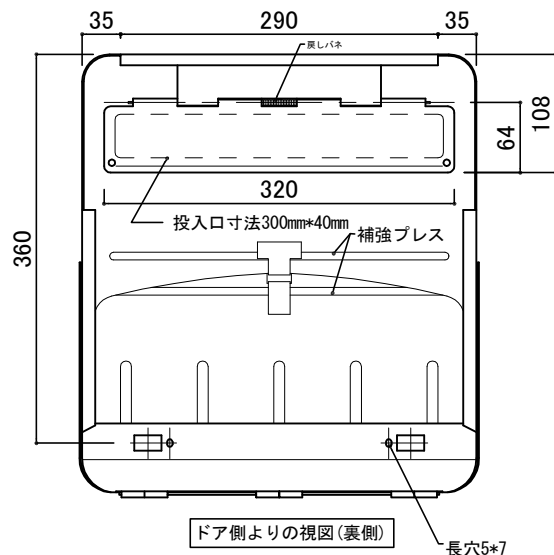
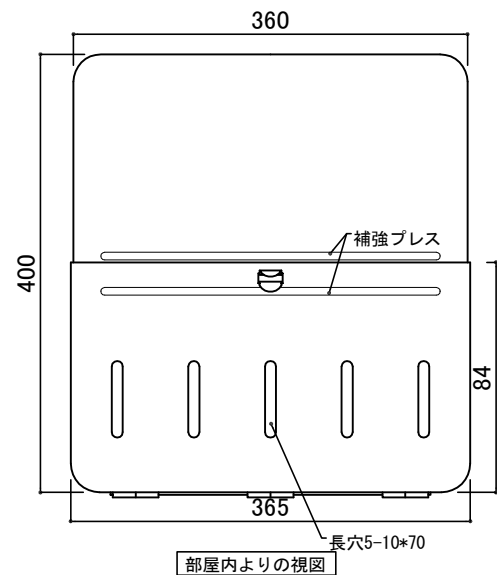


郵便受箱(片面プレスドア用)

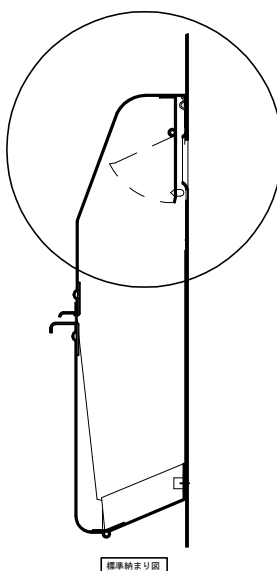
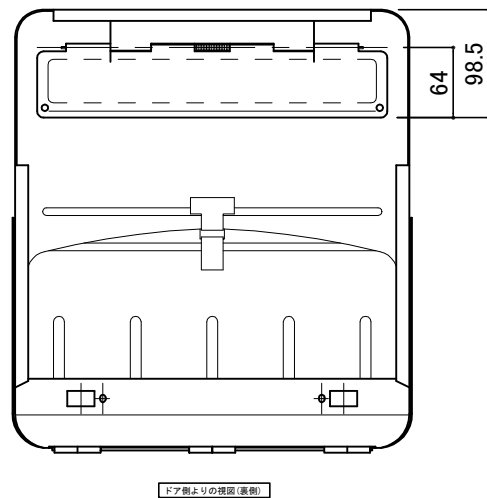
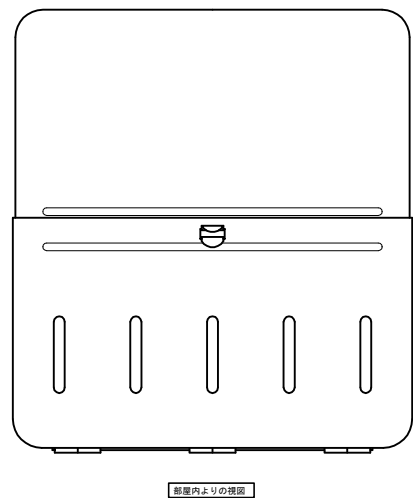
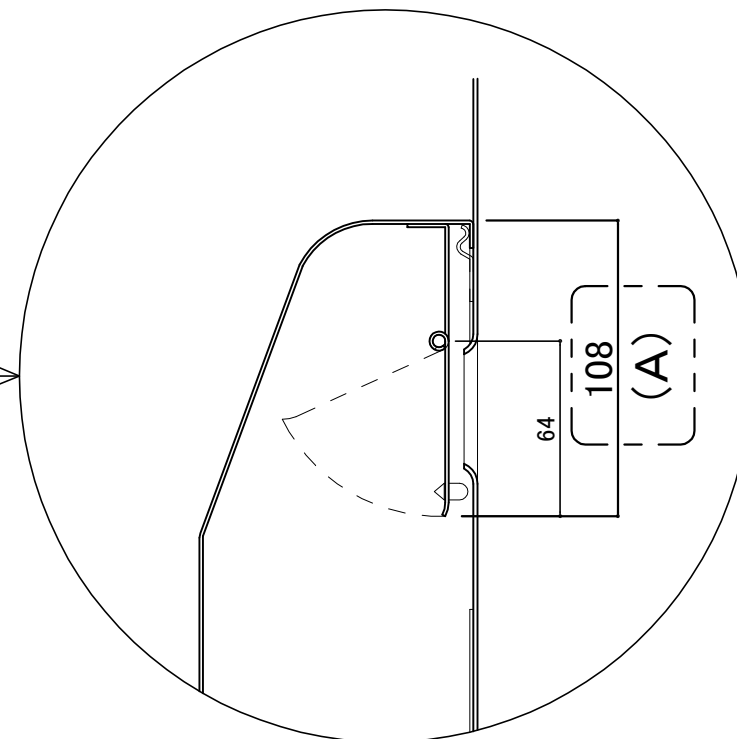
# キンデックス KD-2型 - キンデックス KD-2Y型外形比較

※ 寸法の違い (A)108mm、(B) 98.5mm を確認ください。  
(KD-2型) (KD-2Y型)



**KD-2型**  
(近畿工業製対応)

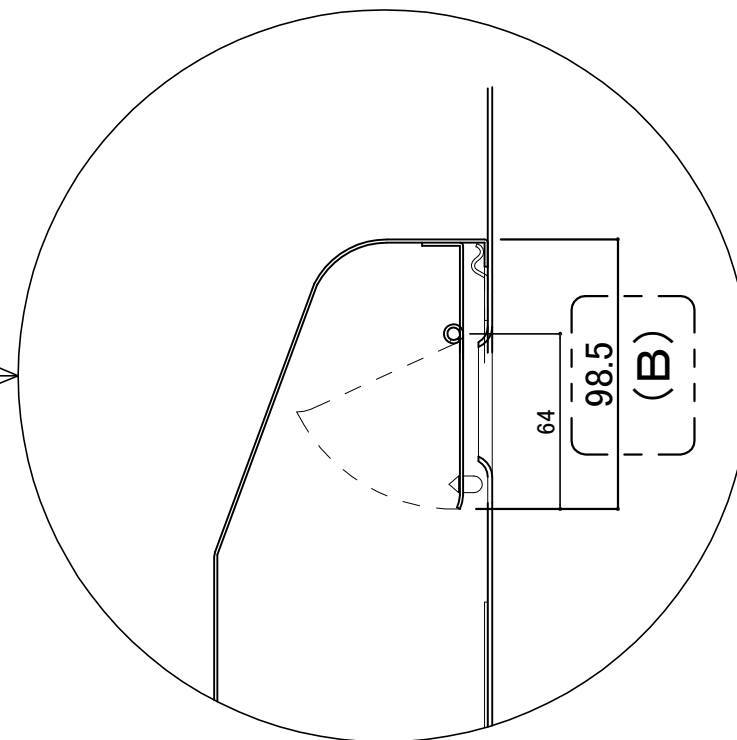
"A"部拡大



**KD-2Y型**  
(輸送機工業製対応)

※特記以外の寸法は  
KD-2型と同じ

"B"部拡大



⑤ 19-12-10 記事(ハネ寸法)見直し  
④ 19- 1-28 寸法見直し  
③ 18- 3-12 記事削除(仕上色)

設計監理	工事名				設計監理	出力日
年月日	調査	設計	営業	縮尺	施工	殿 全枚数
施工	名称				Kindex	図番
年月日	郵便ポストKD-2・-2Y型比較図					

