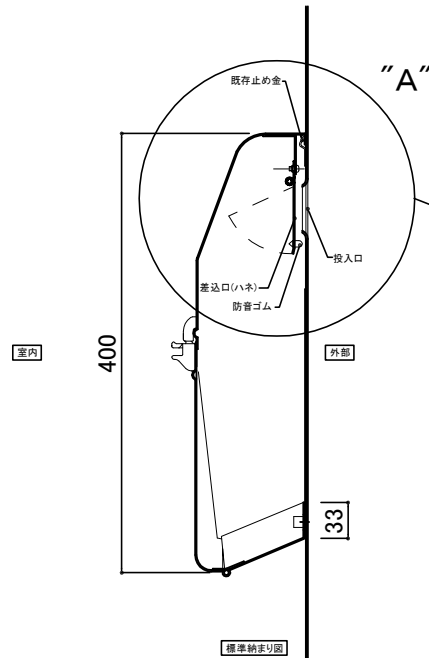
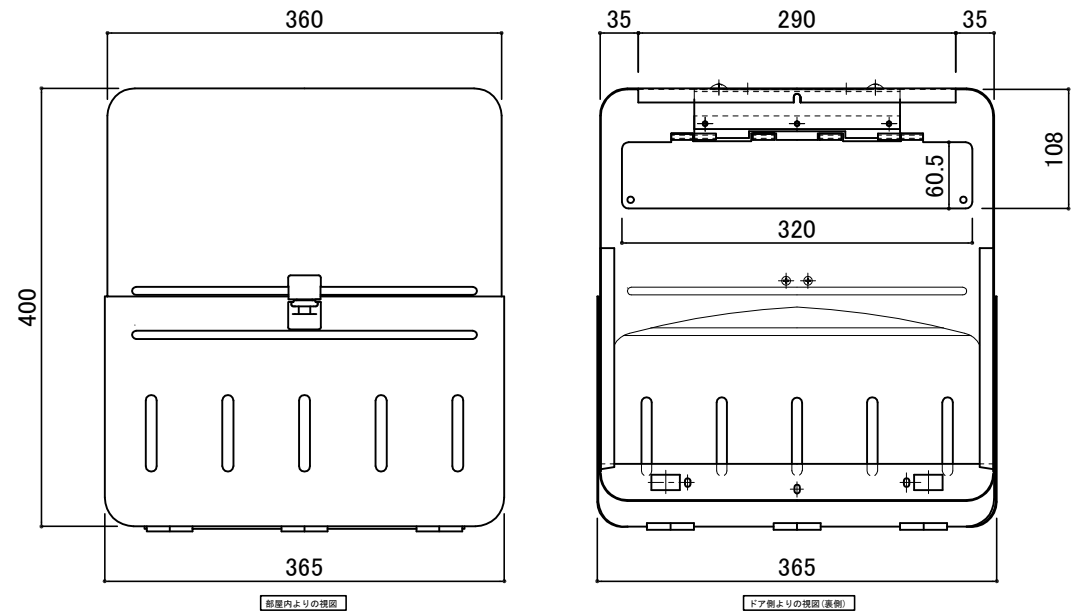


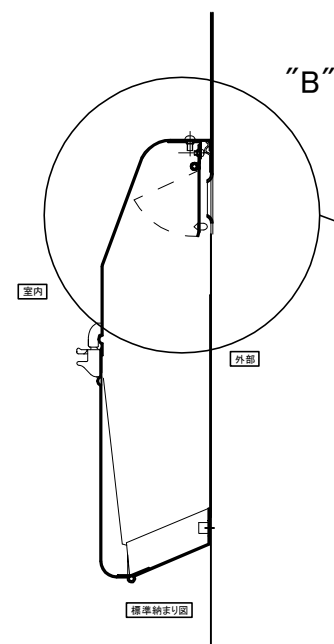
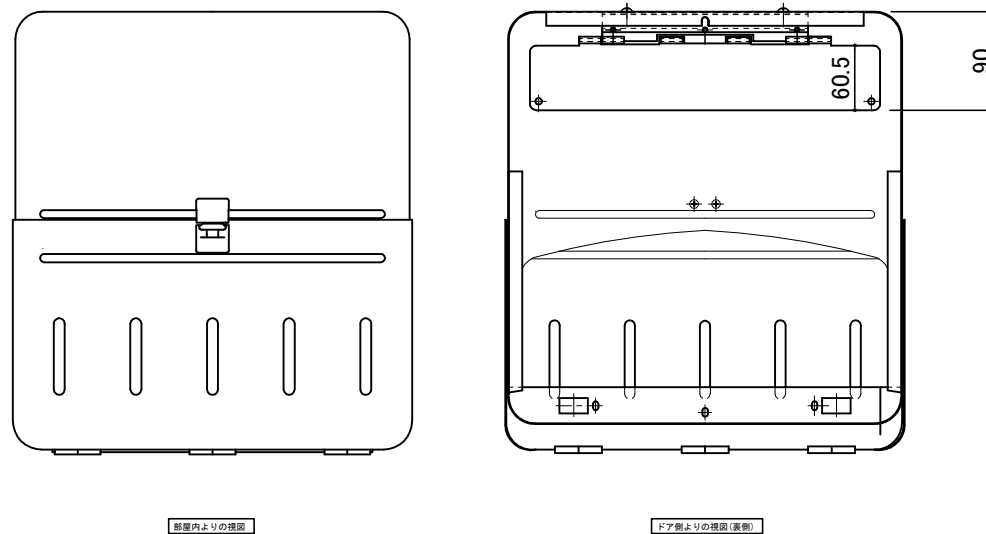
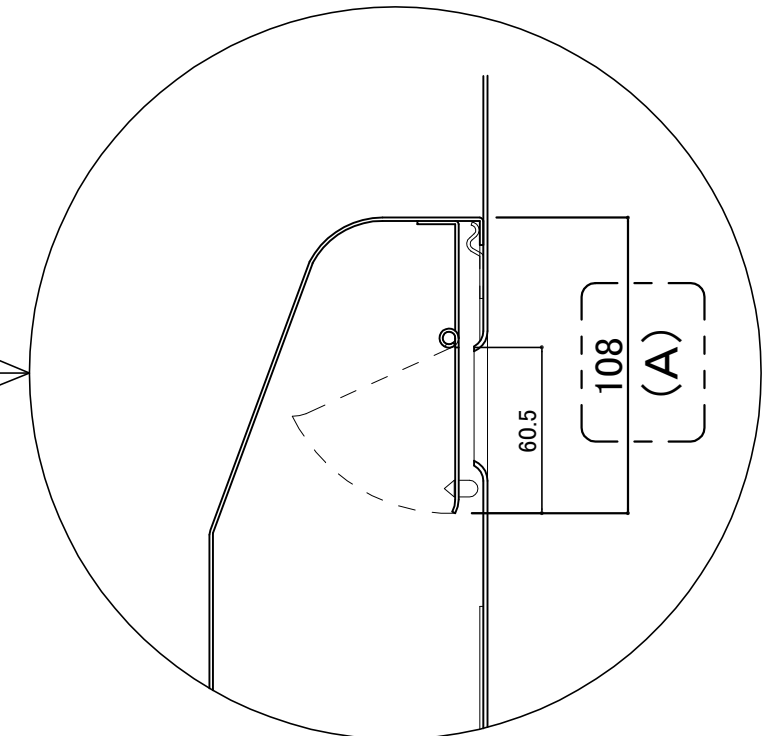
郵便受箱(片面プレスドア用)

キンデックス KD-2S型 - キンデックス KD-2MS型外形比較

※ 寸法の違い (A)108mm、(B) 90mm を確認ください。
(KD-2S型) (KD-2MS型)

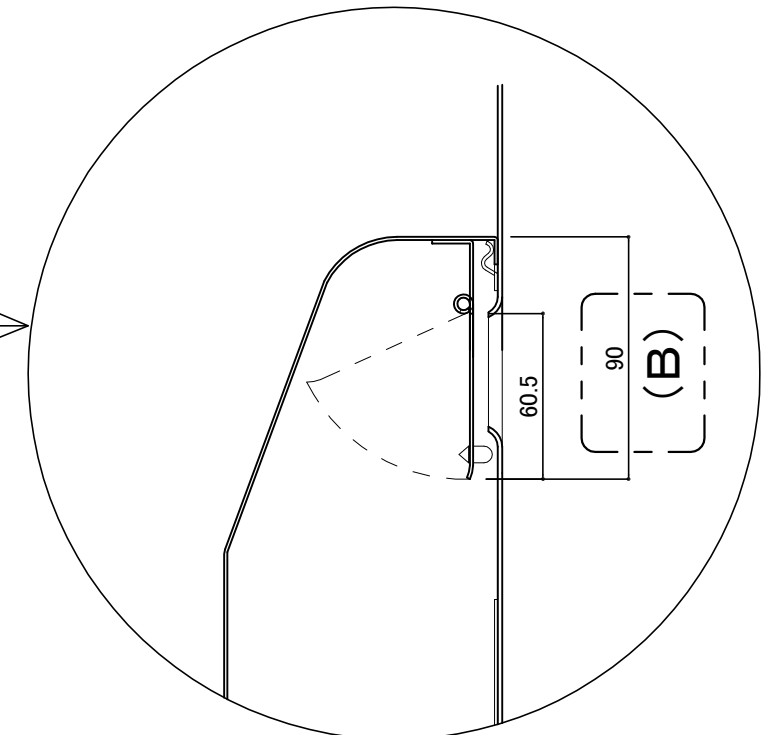


KD-2S型
(近畿工業製対応)



KD-2MS型
(三井軽金属工業製対応)

※特記以外の寸法は
KD-2S型と同じ



② 19-12-10 記事(ハネ寸法)見直し
① 19- 9-10 初版発行

| | | | | | | |
|------|------------------------|----|----|-----|---------------|-----|
| 設計監理 | 工事名 | | | | 設計監理 | 出力日 |
| 年月日 | 調査 | 設計 | 営業 | 縮尺 | 殿 | 殿 |
| 施工 | | | | 1/2 | 殿 | 全枚数 |
| 年月日 | 名称 郵便ポストKD-2S・-2MS型比較図 | | | | 殿 | 図番 |
| | | | | | <i>Kindex</i> | |

