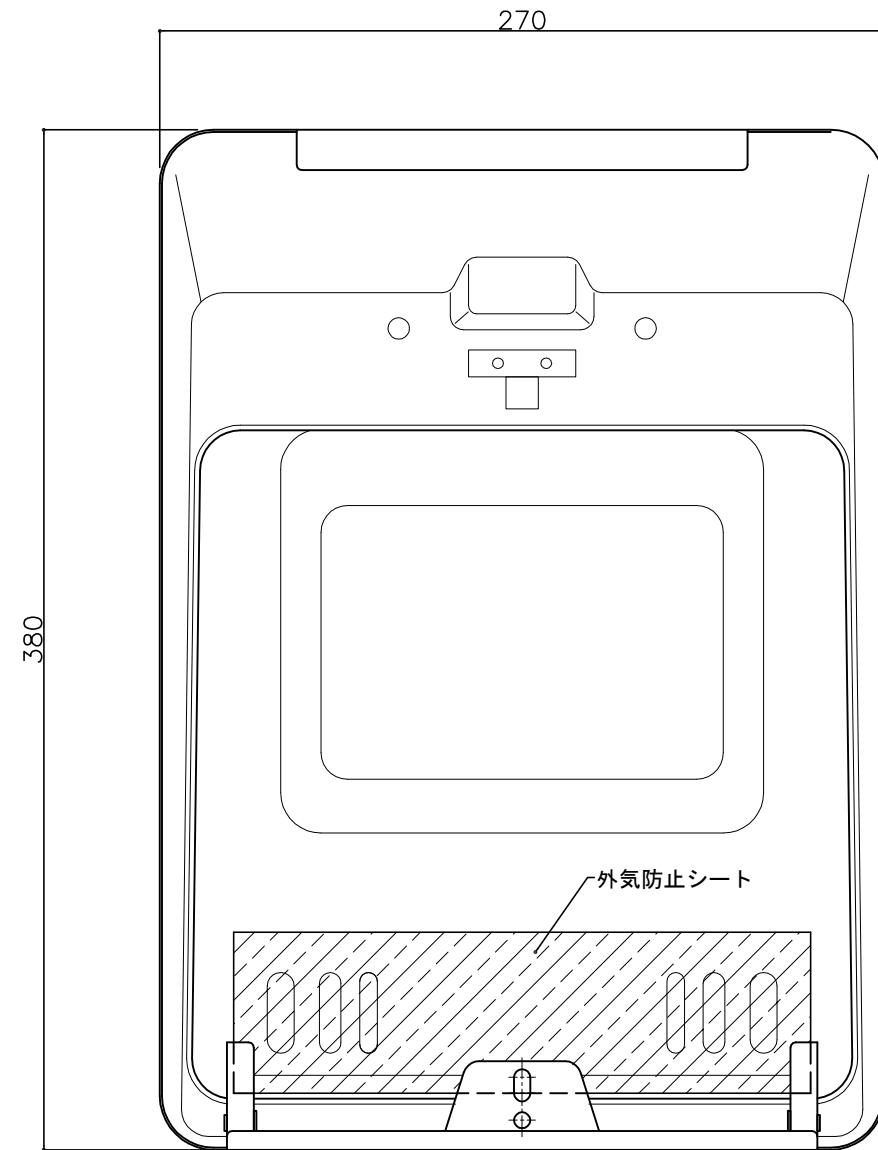


郵便受箱(両面フラッシュ用)

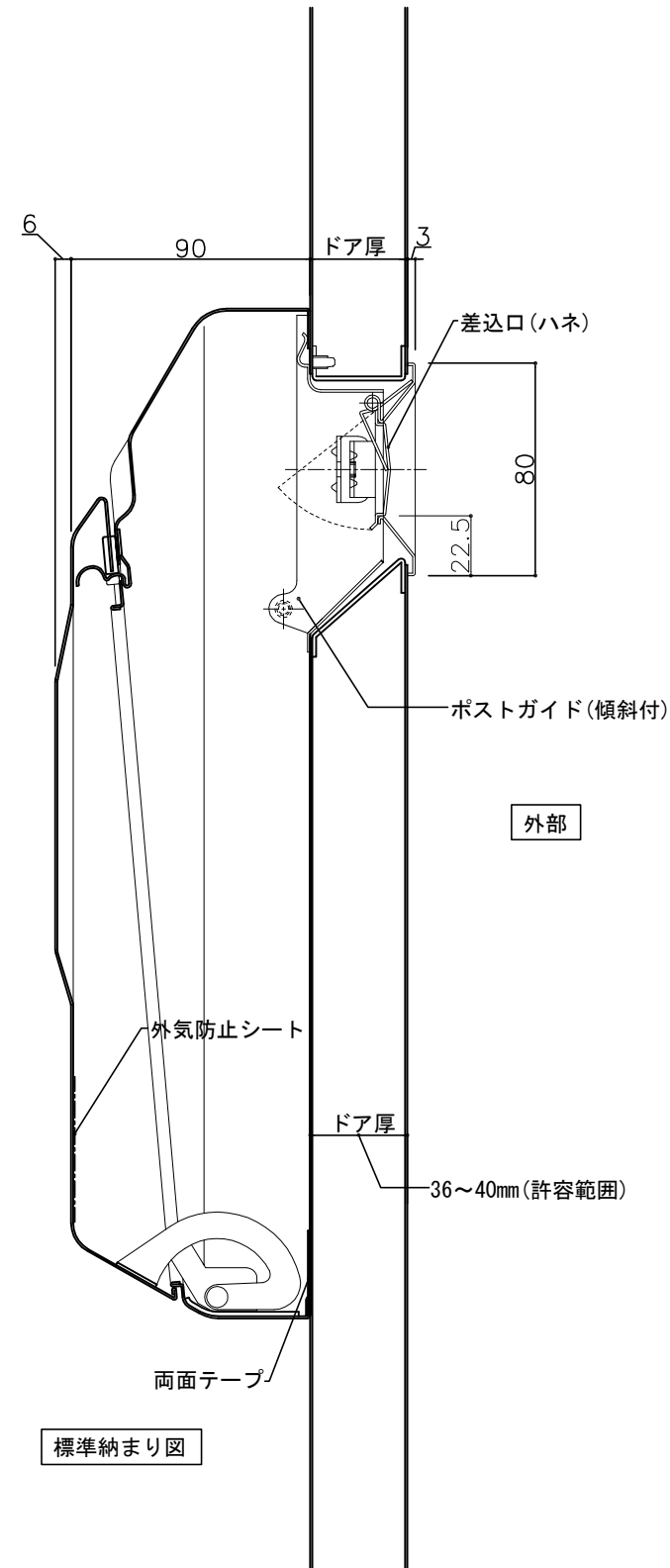
KD-5型 (セット)

外気防止(遮風)標準付属品



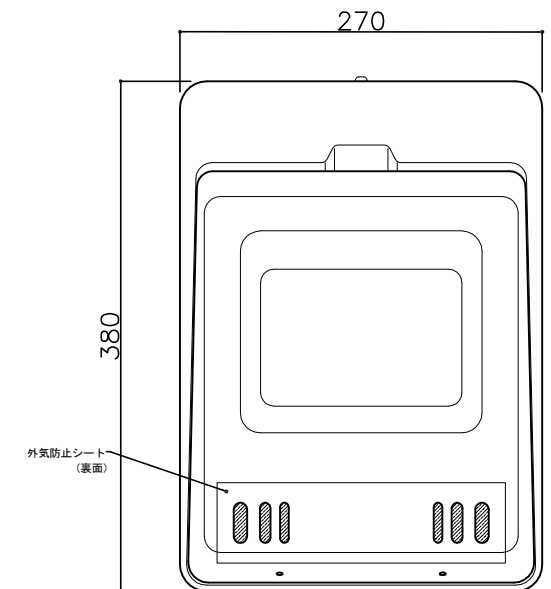
受箱裏側

室内

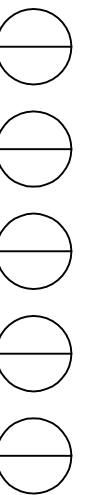


外部

標準納まり図



受箱表側



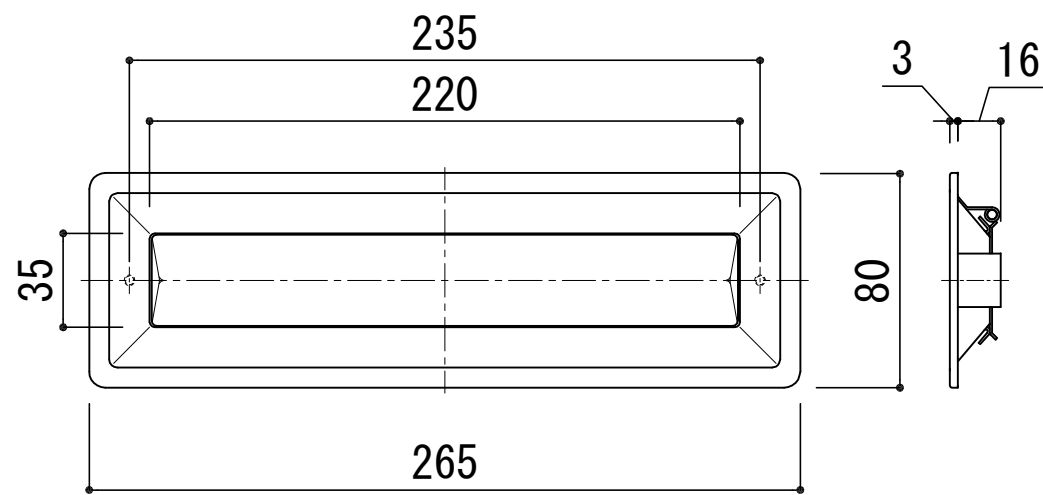
設計監理	工事名				設計監理	出力日
年月日	調査	設計	営業	縮尺	殿	殿
施工	名称				施工	全枚数
年月日	郵便ポスト KD-1B5型 詳細図1				Kindex	図番

郵便受箱(両面フラッシュ用)

KD-5型 (セット)

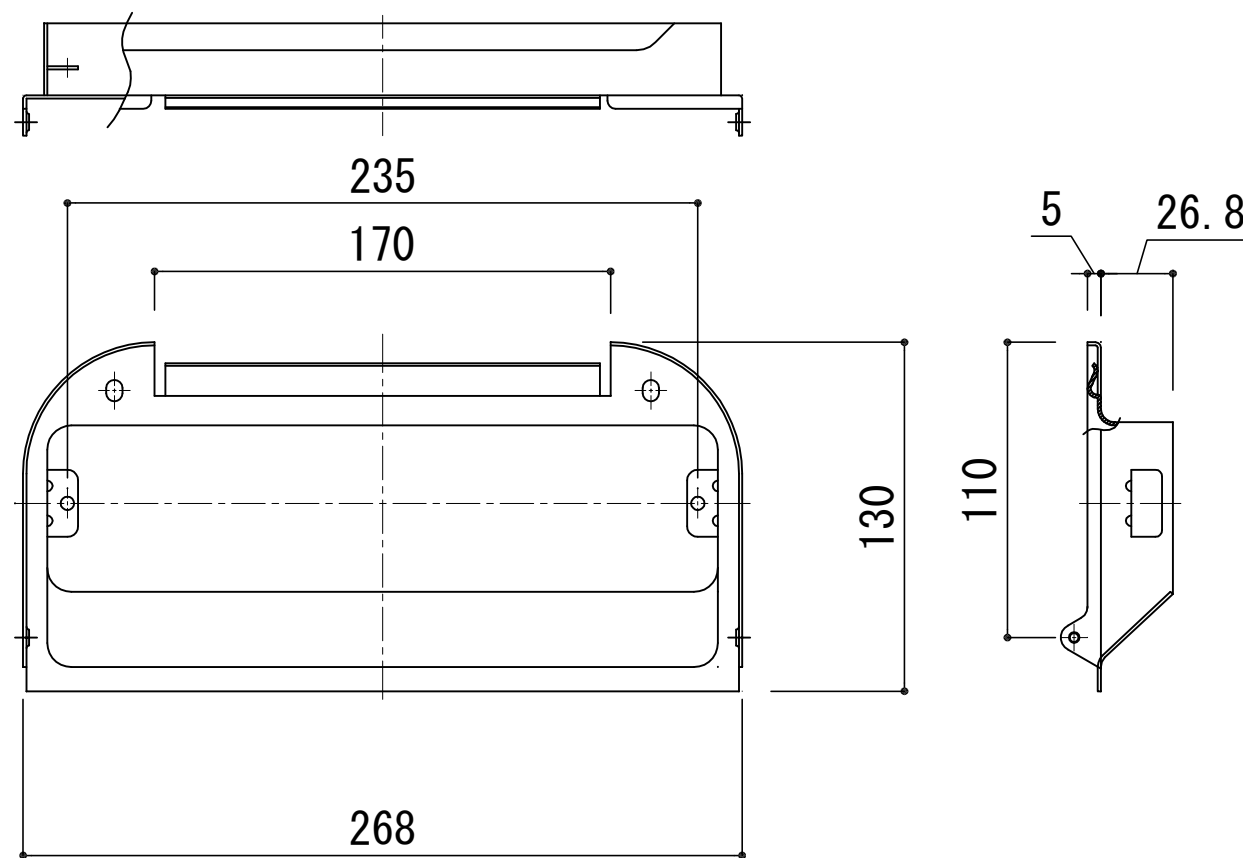
投入口

材質 : ステンレス(HL)

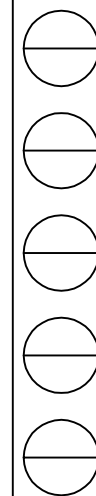


投入口ガイド(傾斜付)

材料: スチール(焼付塗装)



設計監理	工事名				設計監理	出力日
年月日	調査	設計	営業	縮尺 1/1	施工	殿 全枚数
年月日	名称 郵便ポスト KD-5型 (セット) 詳細図2				<i>Kindex</i>	図番

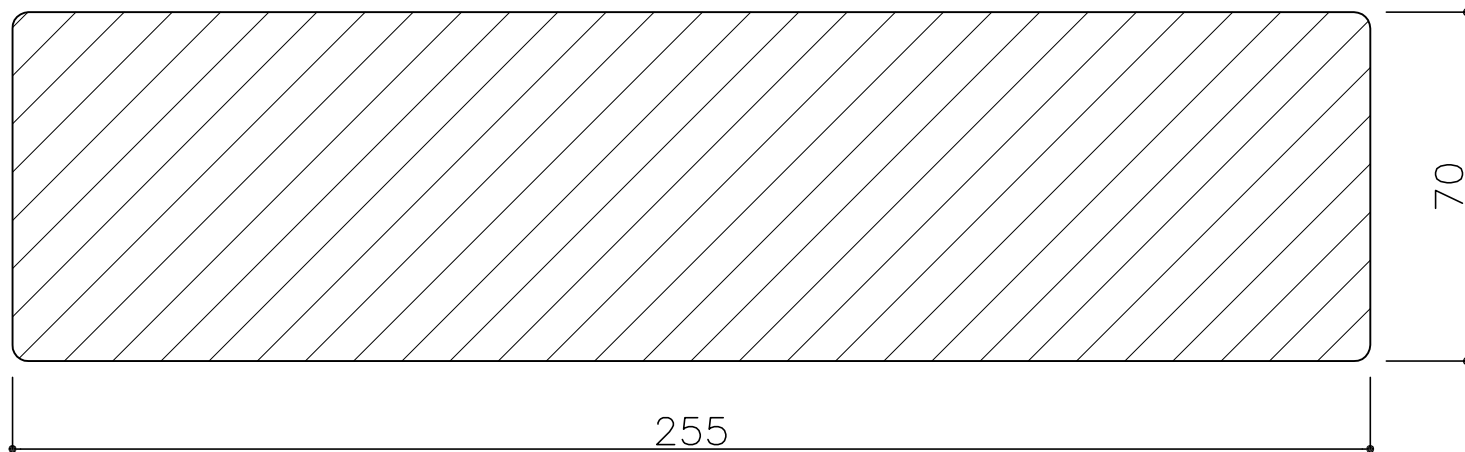


郵便受箱(両面フラッシュ用)

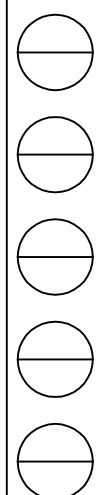
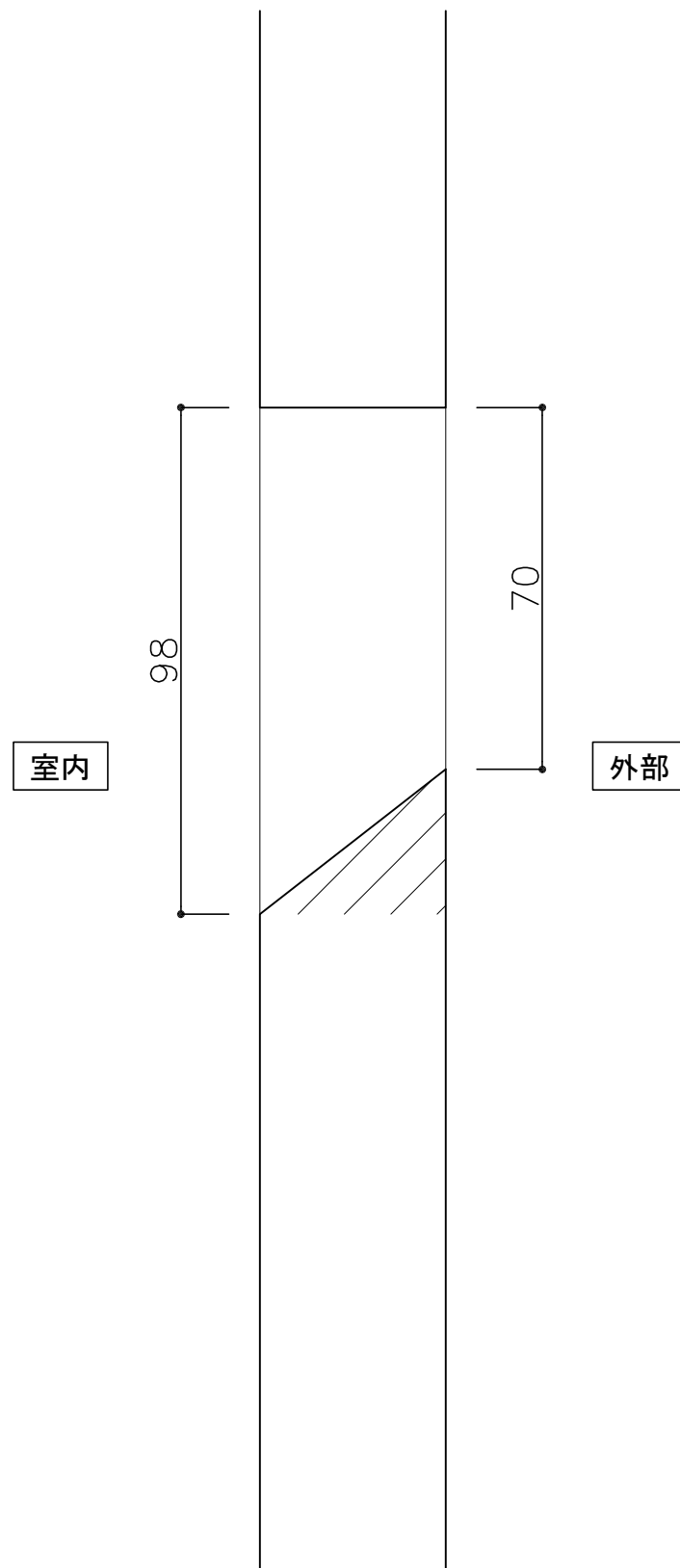
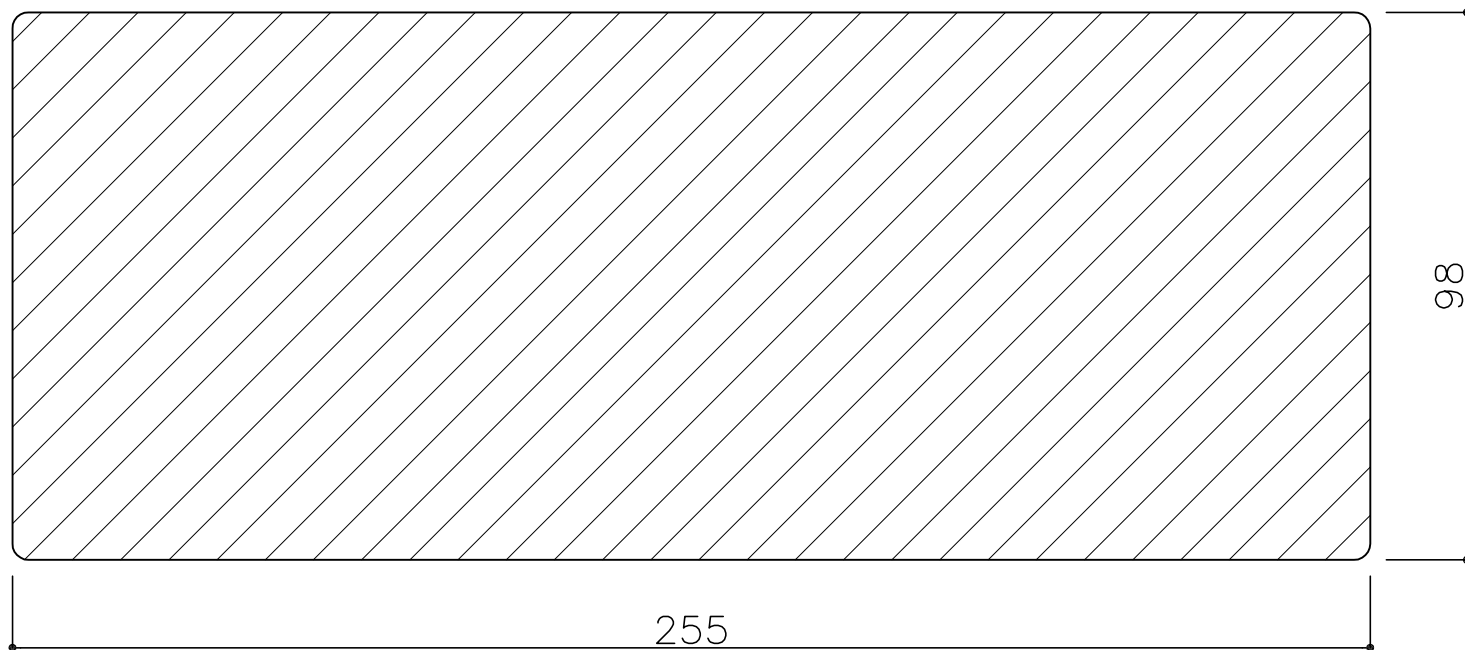
KD-5型 (セット)

郵便ポスト取付扉寸法

①外部側のポスト用穴が下図であれば取付可能です。



②室内側のポスト用穴が下図であれば取付可能です。



設計監理	工事名				設計監理	出力日
年月日	調査	設計	営業	縮尺 1/1	施工	殿 全枚数
施工 年月日	名称 郵便ポスト KD-5型 詳細図3				<i>Kindex</i>	殿 図番