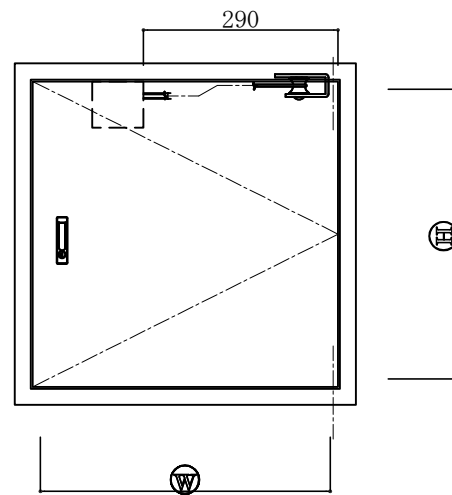


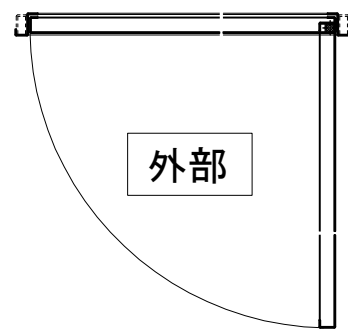
壁付点検口用ワイヤーストッパ取付図

適用 : KINDEX1001(SAT)・KINDEX1002(SAT)

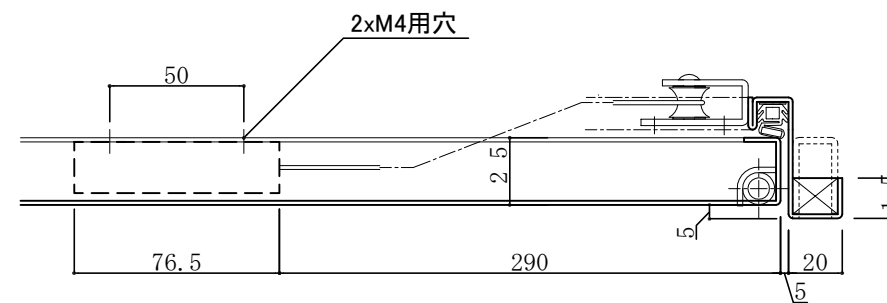
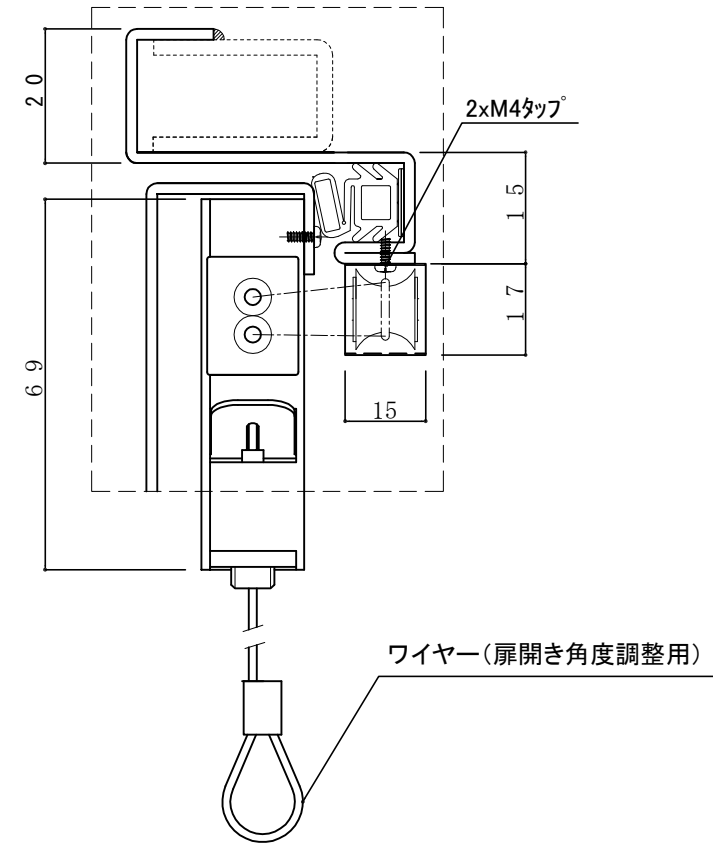
外部側より姿図



内部



※本図は右吊元を示す




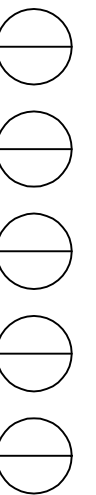
※注意事項

1. 本品を取り付けるには以下の加工が必要です。

- ① (点検口枠側): M4タップ x2ヶ所
- ② (扉側) : M4用丸穴 x2ヶ所

変更記事 ① 17- 8-21 初版発行

設計監理	工事名				設計監理	出力日
年月日	調査	設計	営業	縮尺	殿	殿
施工	名称 壁付点検口用ワイヤーストッパー取付図				施工	全枚数
年月日						図番

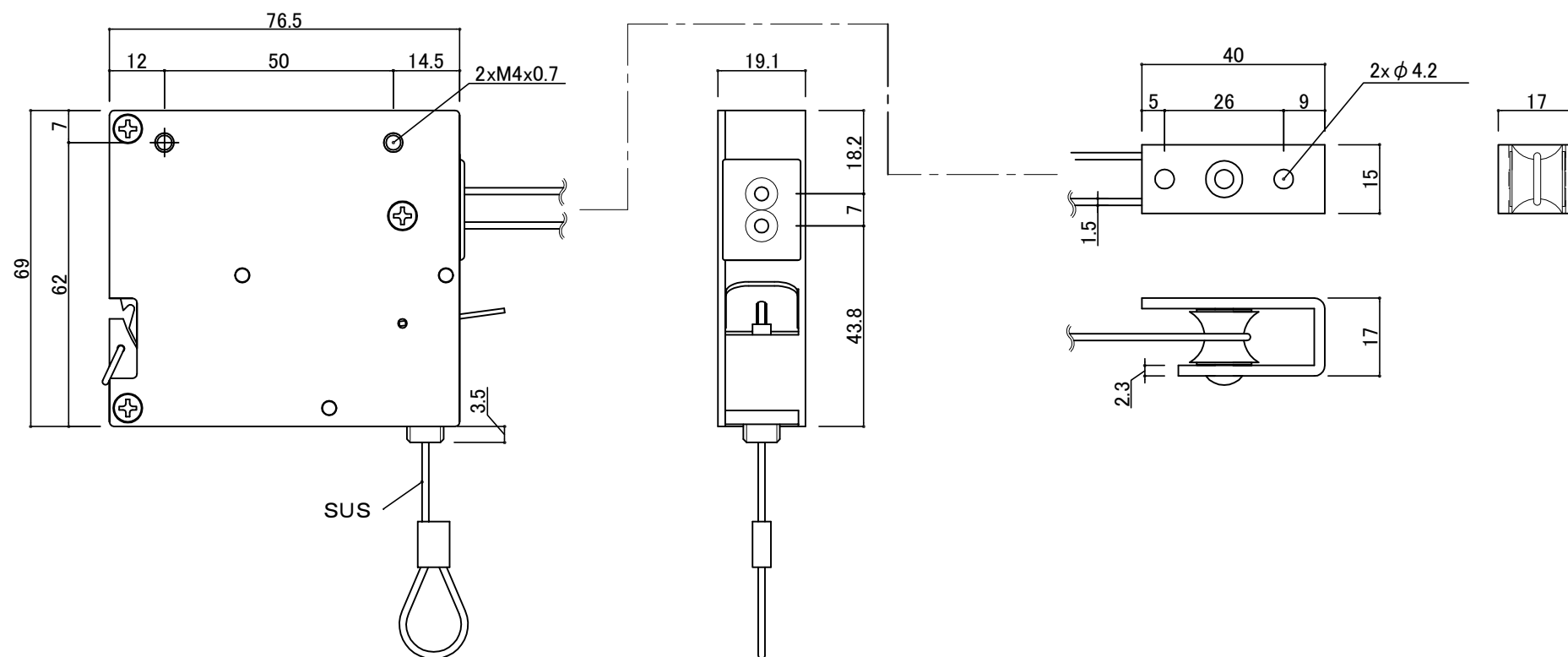


壁付点検口用

自閉式ワイヤーストッパー

型式 L-141

材料 : 亜鉛ダイキャスト
仕上げ: ニッケルメッキ
(ワイヤ) 材質: SUS



① 17-7-24 初版発行

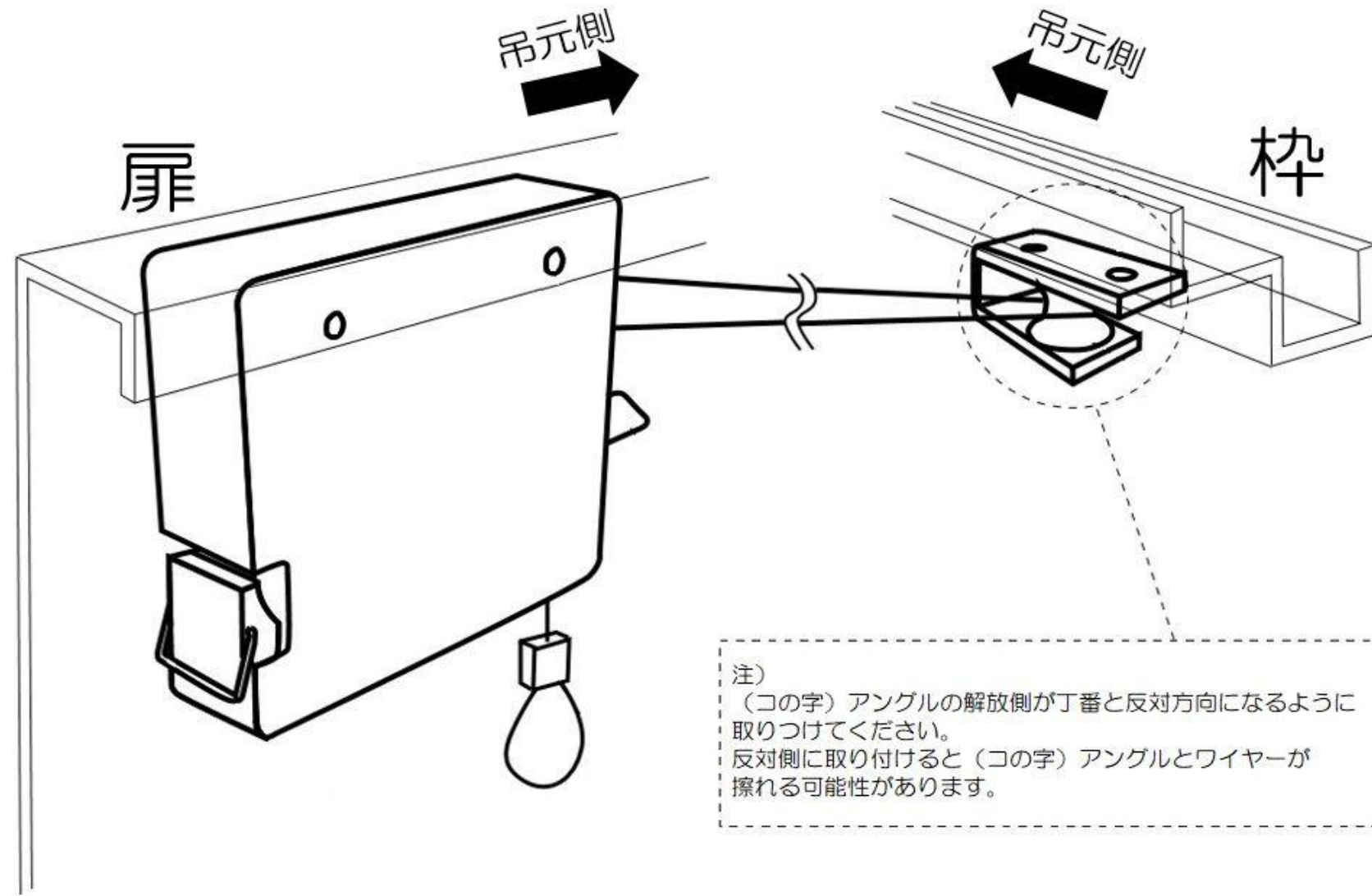
設計監理	工事名				設計監理	出力日
年月日	調査	設計	営業	縮尺 1/2	施工	殿 全枚数
施工 年月日	名称 自閉式ワイヤーストッパー(KD-L141)詳細図				殿 図番	

Kindex



壁付点検口用ワイヤーストッパ取付図

適用 : KINDEX1001(SAT)・KINDEX1002(SAT)



変更記事 ① 17- 8-21 初版発行

設計監理 年月日	工事名				設計監理 殿	出力日
施工 年月日	調査	設計	営業	縮尺 1/2	施工 殿	全枚数
	名称 壁付点検口用ワイヤーストッパー取付図					
						図番

