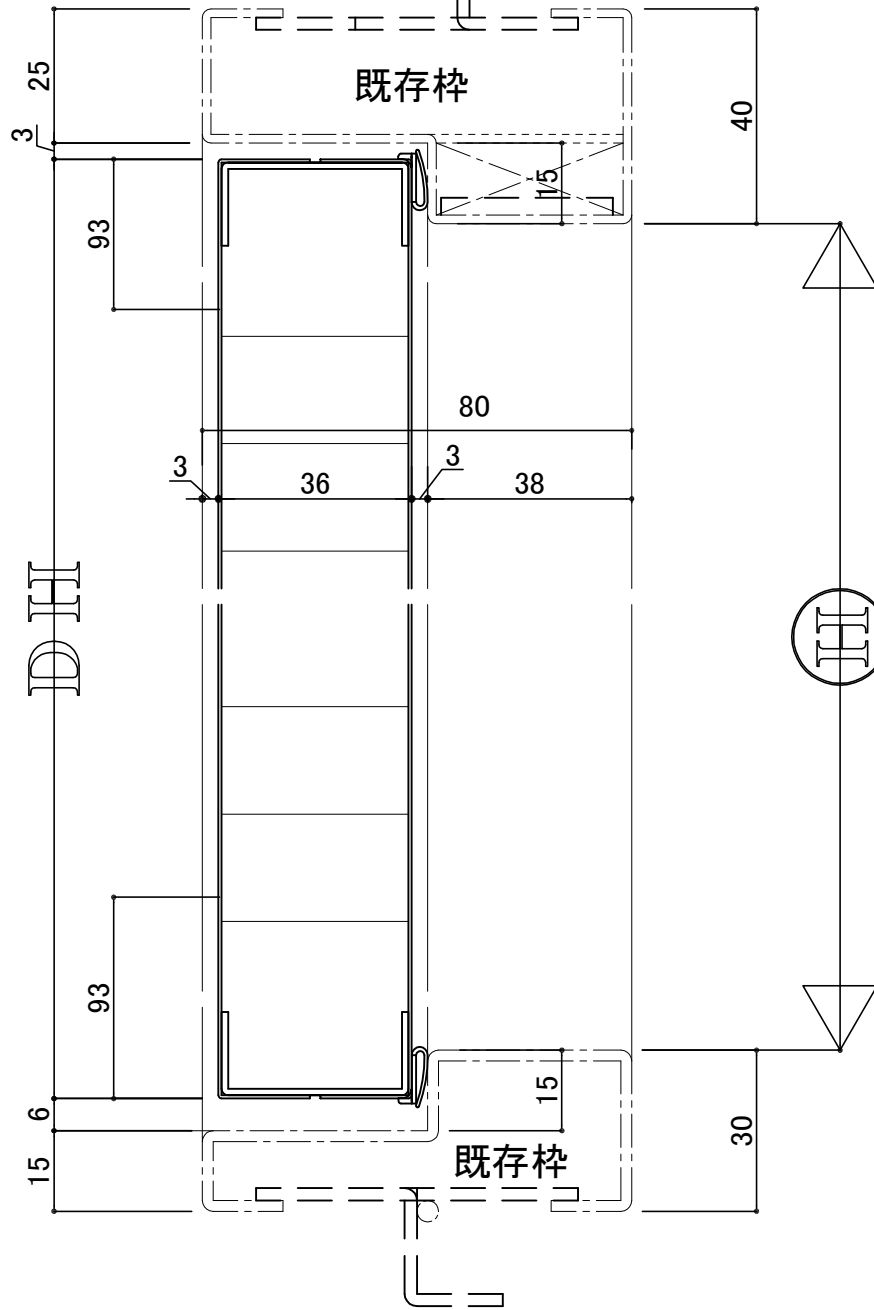


新設ドア

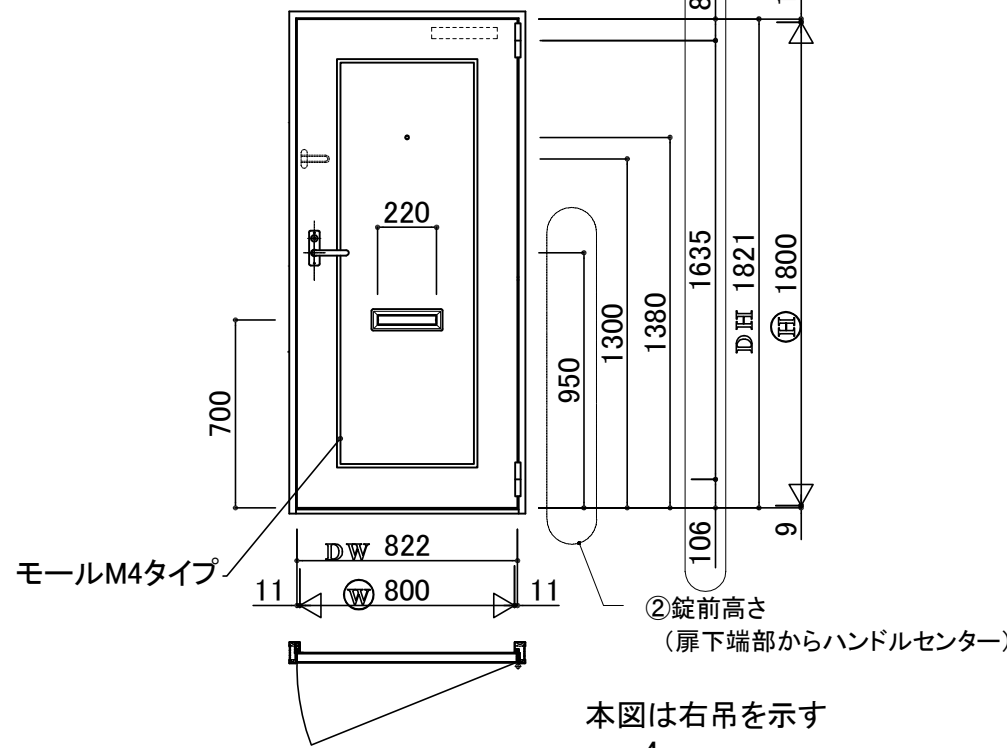
New・KDドア K-1タイプ

※モールドタイプ(M4)

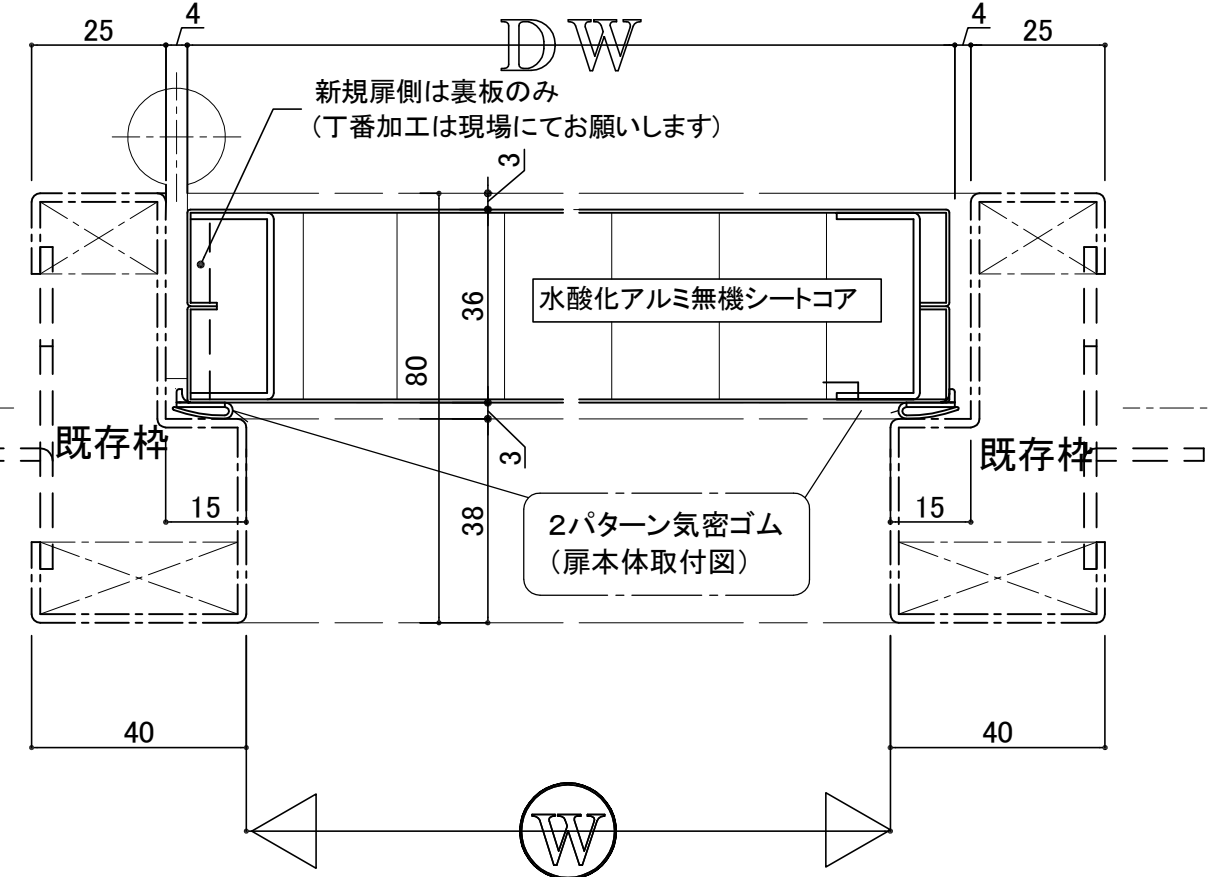
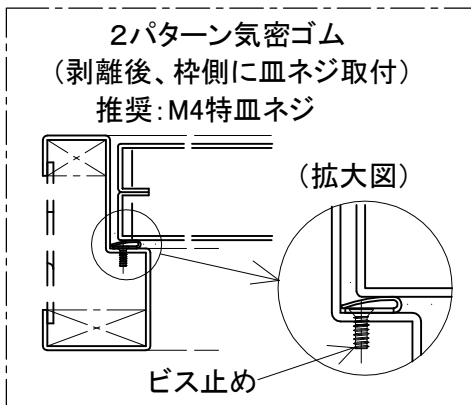
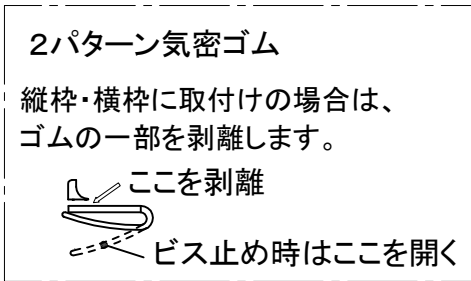


①丁番高さ
(扉端部から丁番センター)

外部側より姿図



本図は右吊を示す



※新規扉は化粧鋼板ドアとする。

符号	寸法	数量	取付場所	
1	DW 822	R		
K	DH 1821	L		
		計		
金物品名	メーカー・品番	一處分	総数	備考
丁番(5インチ)	キンマツ SD-565	2		色: シルバー ※2
レバーハンドル 面付錠	美和 U9PMK64 MK無し	1		(ST)
ドアクローザ	リョービ BL-3P	1		色: シルバー
ドアスコープ	松葉 MV-14RL	1		色: シルバー
ドアガード	シブタニ DL-82	1		色: シルバー ※3
郵便投入口	シブタニ DP-84	1		色: シルバー
郵便受箱	シブタニ DP-67A	1		色: アイボリー
ポストガイド	シブタニ DP-78	1		
気密ゴム	KINDEX 2パターン気密ゴム	1		色: ブラック
アルミモール	M4タイプ	1		色: シルバー ※1

※1. デザインモールは豊富なカラーデザイン(S-1, M-1~M-19)からイメージに合わせてお選びいただける「アヴェニューシリーズ」

※2. オプション: 調整機能付対震丁番 (型式 KD-0520A)
調整機能付面付丁番 (型式 KD-0520B)

※3. ドアガードは、用心鎖 (シルバー) に交換出来ます。
(追加費用なし・・・但し、発注時に指定要)

注. 金物カラー (シルバー・ゴールド色) が選べます。

④ 18-11-20 用品表記事変更
③ 18-1-22 一部変更(両面→片面、用品表)
② 17-6-26 用品表一部変更

設計監理	工事名				出力日
年月日	調査	設計	営業	縮尺	
施工	名称				殿 図番
年月日	K-1タイプ				Kindex