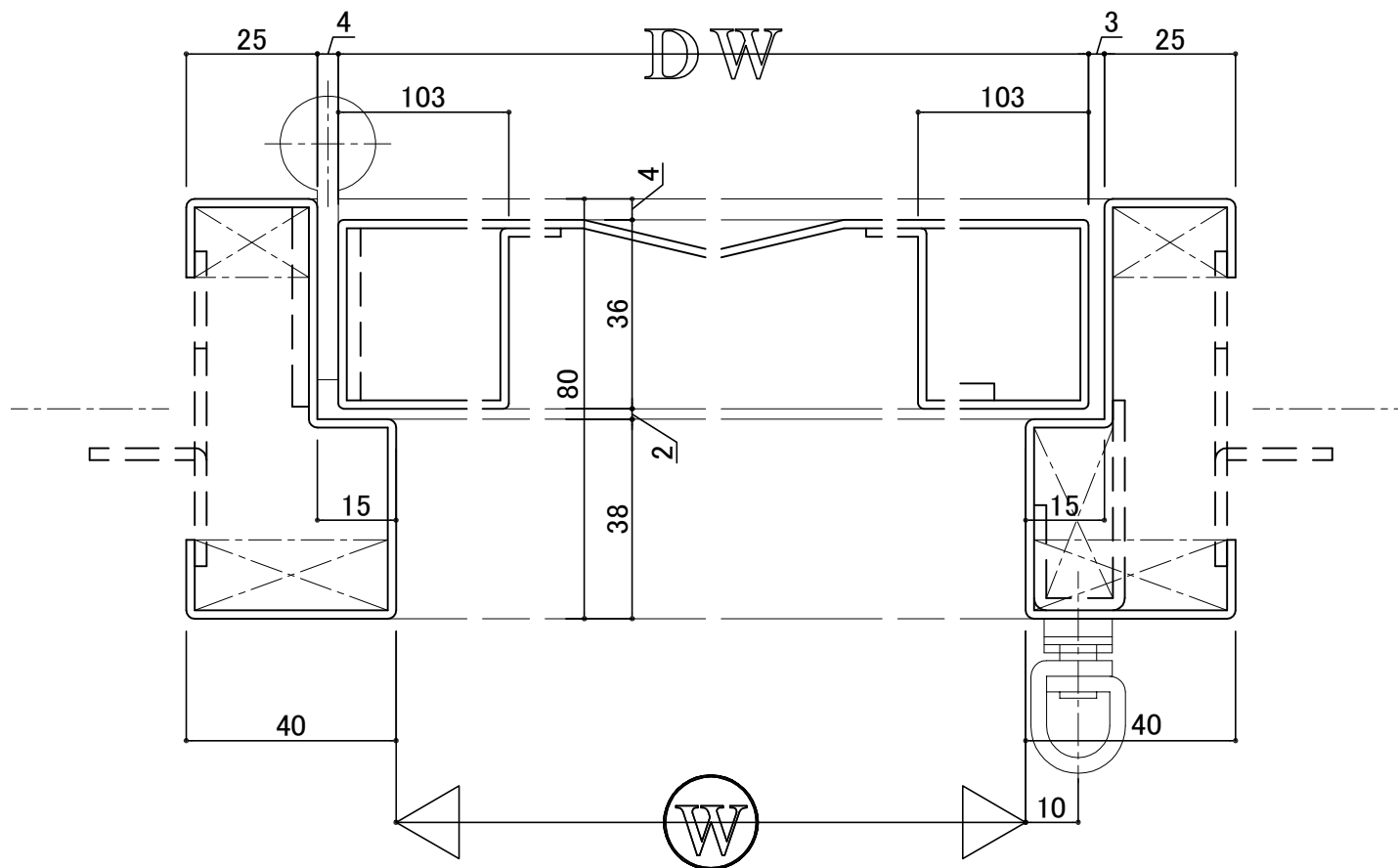
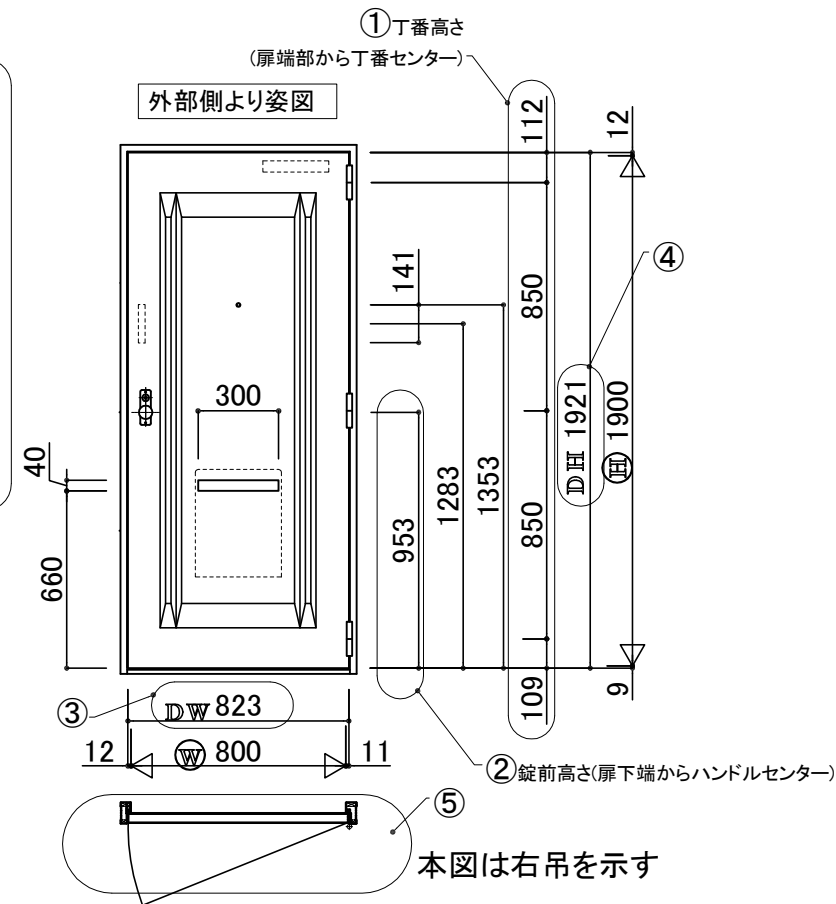
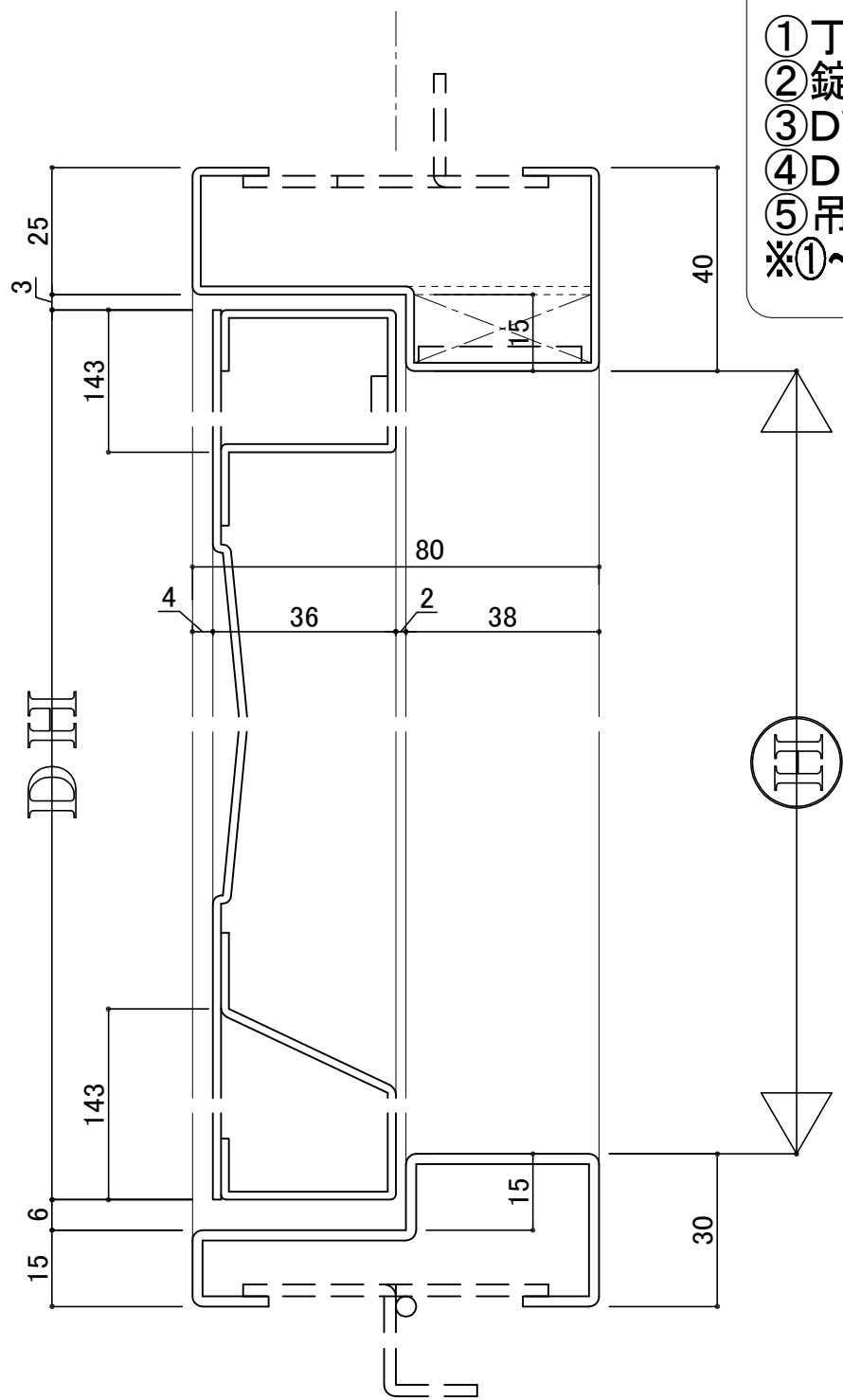


既設ドア

手配時の確認事項

- ① 丁番高さ寸法
 - ② 錠前高さ寸法
 - ③ DW寸法
 - ④ DH寸法
 - ⑤ 吊元(右吊・左吊)
- ※①～⑤確認後手配ください。



特記事項
・有・無

扉:		枠:		数量		取付場所	
符号	名称	数量	取付場所	右吊	左吊	合計	
部品名	図番	材質	数量	記事			
錠前 (面付箱錠 R)	PMK 7680E 435D	SUS304	1	美和 昭和 ゴール			
丁番	dK-2784	SUS304	3	ヘアライン			
用心鎖	dK-3146	SUS304	1				
防犯メガネ	eK-1391	BS	1	クロームメッキ			
郵便受箱	bk-2238	SPHC	1				
防音ゴム	eK-297	硬質ゴム	4				
ドアクローザ	KM313P BL-3P K-P73BL K83BL-P		1	美和 リョービ ニュースター ニッカナ			

注1. 仕上塗装は、建具工事外とする。
注2. ※印部品(戸当り)は、パイプシャフト扉取付の場合不要。

① 18-1-9 看板欄見直し

近畿工業

K-2タイプ
キンキ KD69-ST