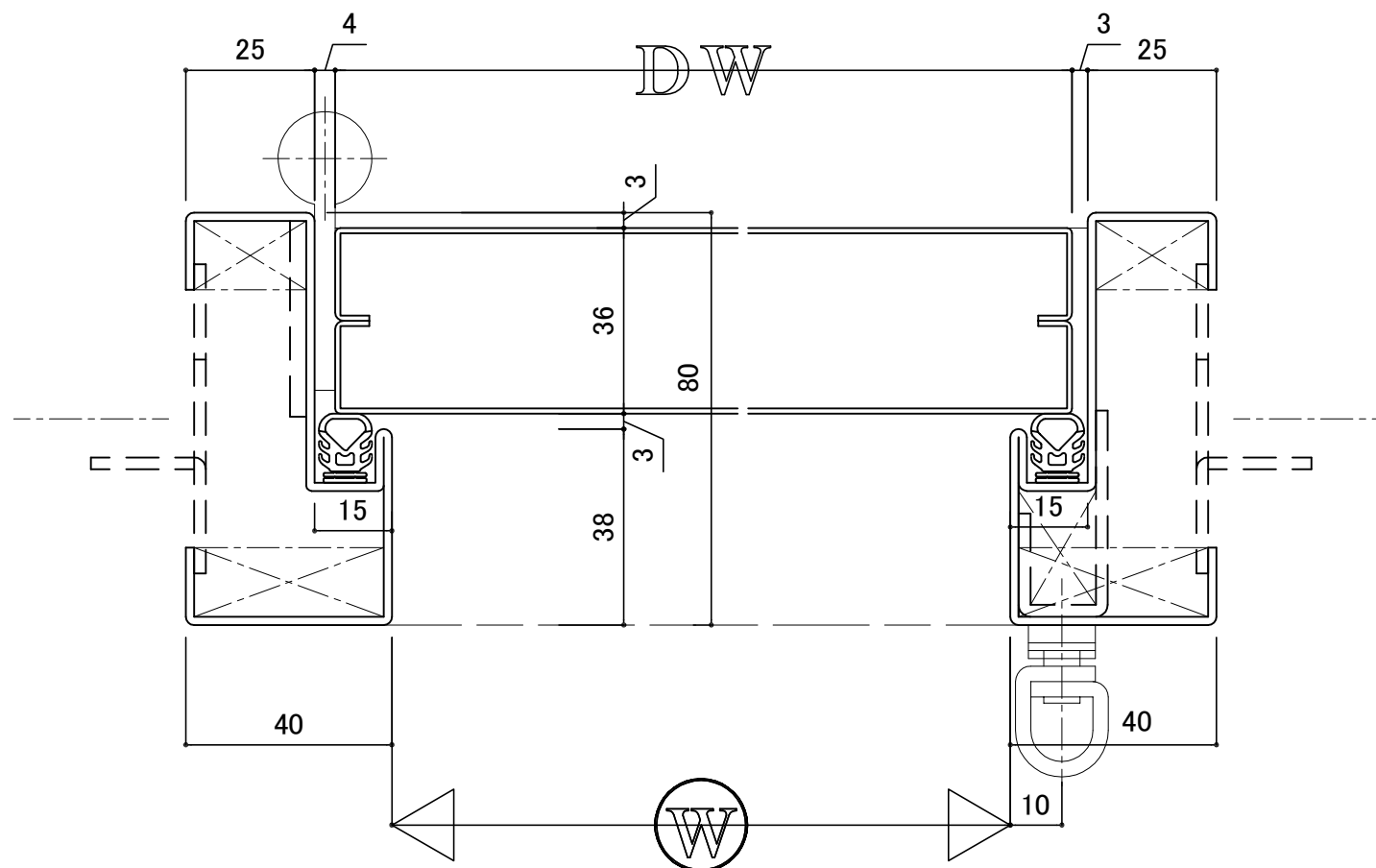
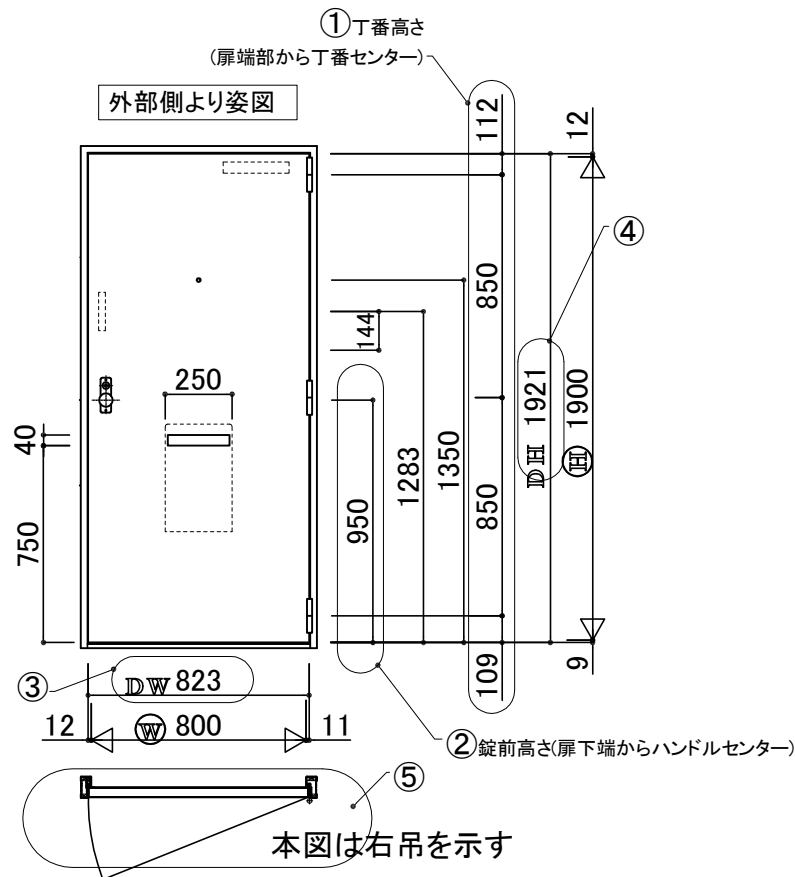
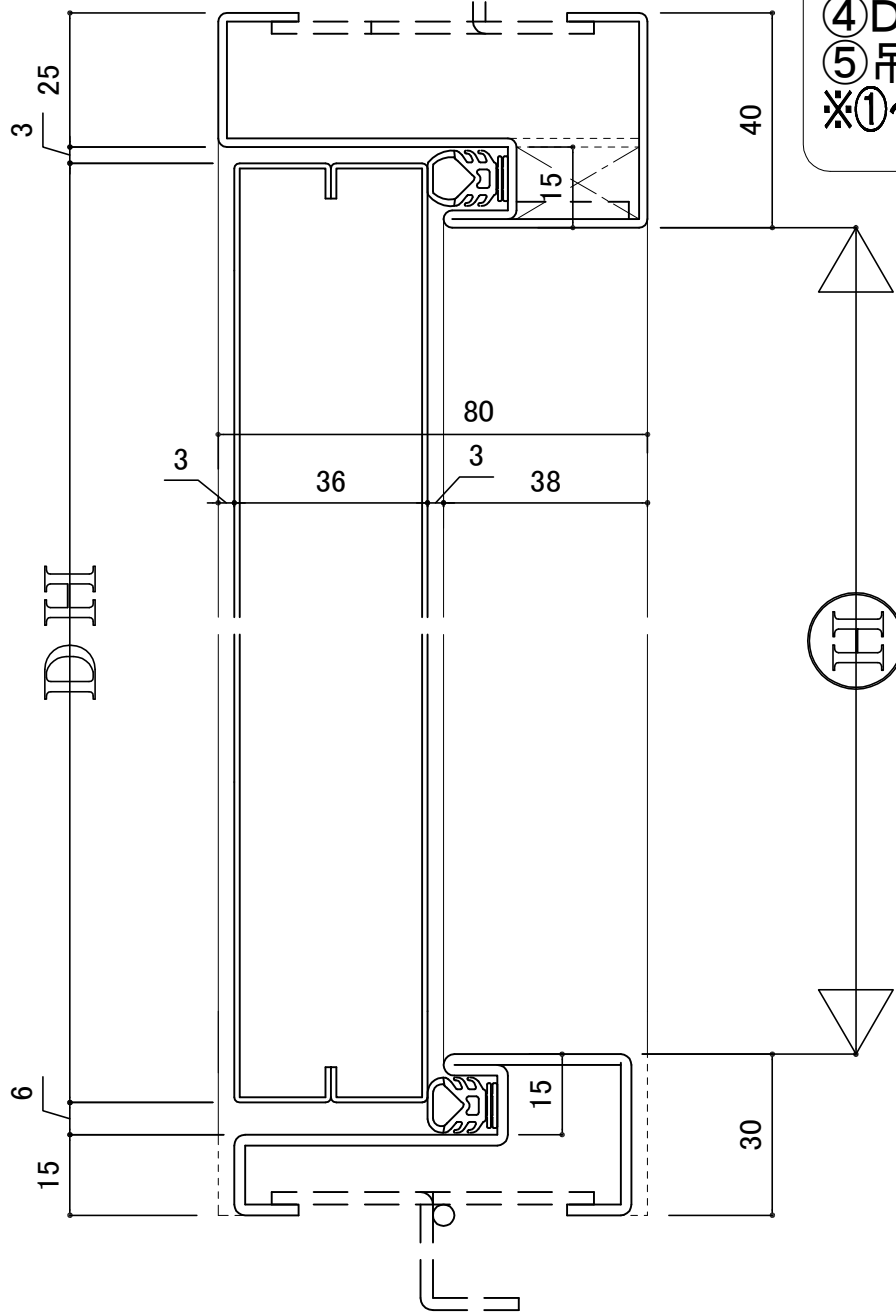


# 既設ドア

## 手配時の確認事項

- ① 丁番高さ寸法
  - ② 錠前高さ寸法
  - ③ DW寸法
  - ④ DH寸法
  - ⑤ 吊元(右吊・左吊)
- ※①～⑤確認後手配ください。



特記事項  
・有・無

扉:		枠:		数量	取付場所
符号	名称	数量	取付場所	右吊	左吊
		合計	総数	記事	
錠前 (面付箱錠 R)	RAB	SUS304	1		美和
丁番	dK-2784-1	SUS304	2		ヘアーライン
用心鎖	dK-3146-1	SUS304	1		電解研磨
防犯メガネ	eK-1391	BS	1		クロームメッキ
郵便受箱	cK-3957-1	SGCC	1		マニピュレーター
防音ゴム	eK-297	硬質ゴム	4		
ドアクローザ	KM313P		1		美和
	BL-3P				リョービ
	K-P73BL				ニュースター
	K83BL-P				ニッカナ

注)1. 仕上塗装は、建具工事外とする。  
2. ※印部品(戸当り)は、パイプシャフト扉取付の場合不要。

- ③ 18-12-10 ドアハンドル変更(レバー→握玉)
- ② 18-12-4 ドアハンドル変更
- ① 18-1-9 看板欄見直し

近畿工業

K-3タイプ  
キンキ KD80-AT