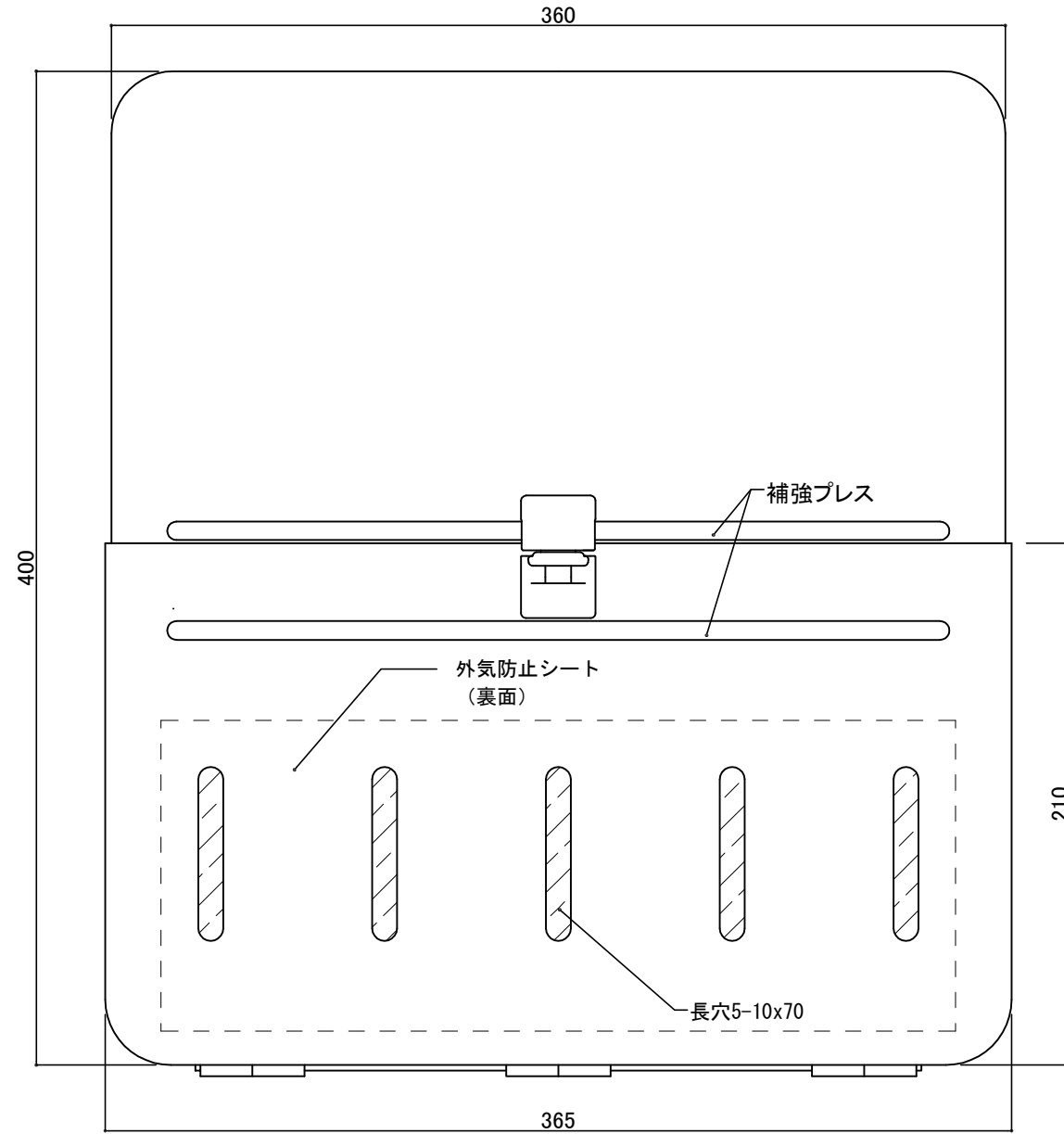


郵便受箱(片面プレス用)

外気防止(遮風)標準付属品

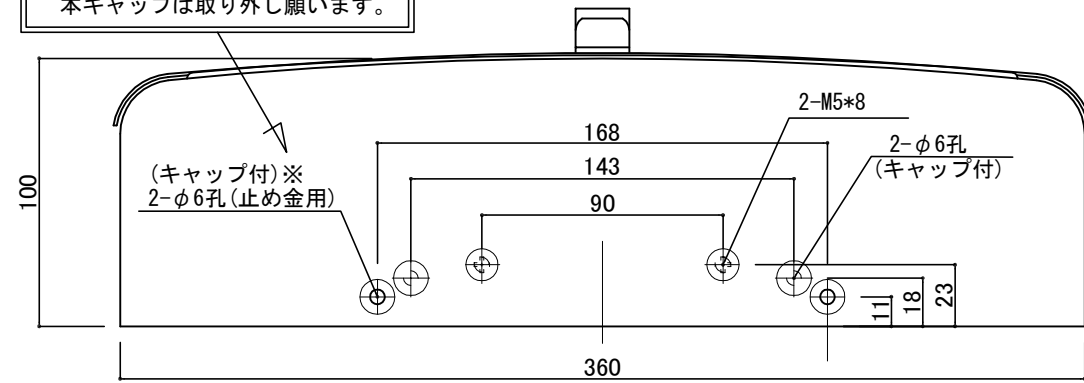
# キンデックス KD-3AS型

アイボリーホワイト色

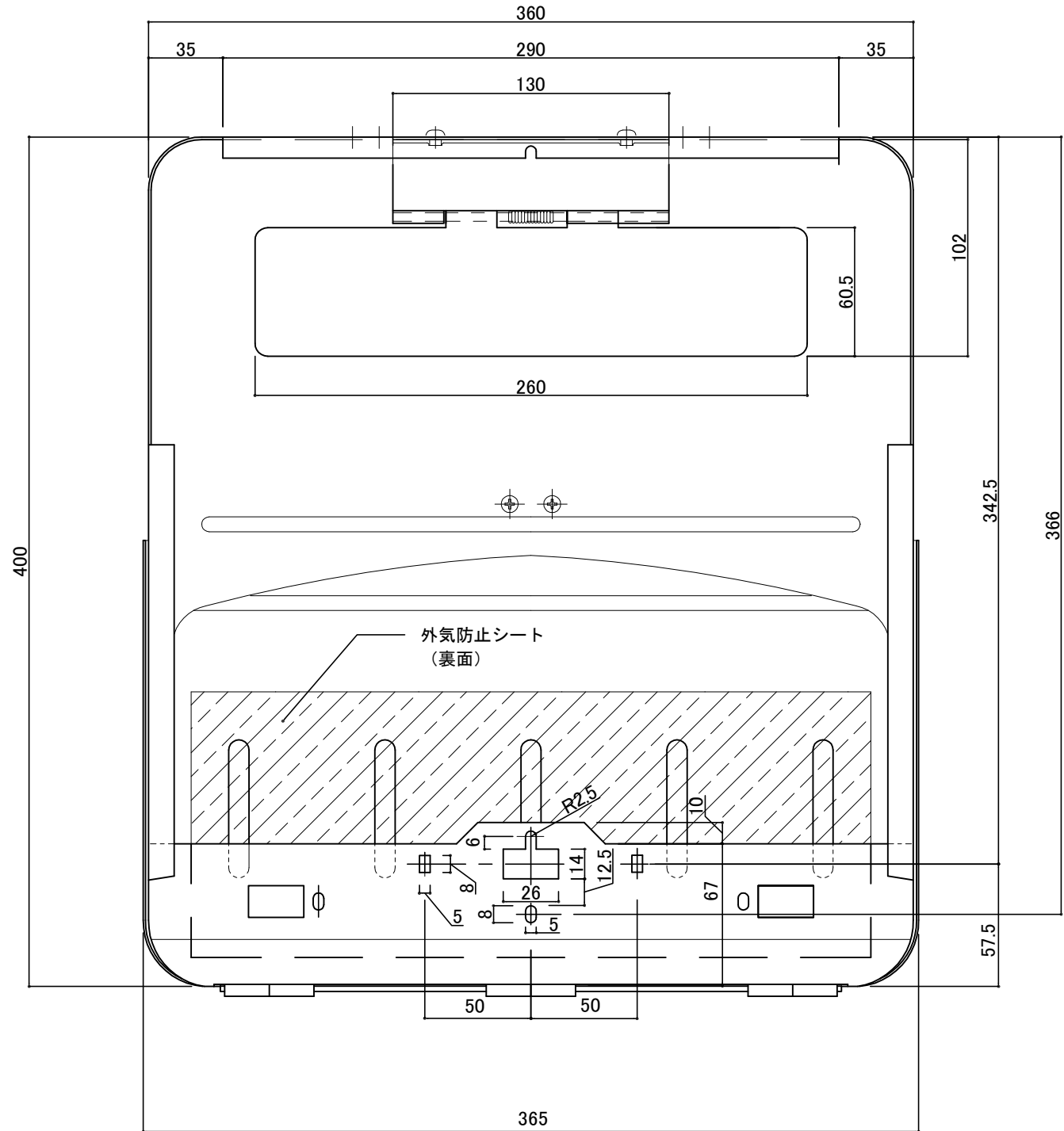


部屋内よりの視図

※止め金に固定する場合は  
本キャップは取り外し願います。

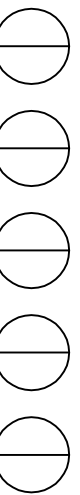


上面よりの視図



設計監理	工事名				設計監理	出力日
年月日	調査	設計	営業	縮尺	施工	殿 全枚数
施工	名称 郵便ホスト キンデックスKD-3AS型 詳細図1				殿	図番
年月日					<i>Kindex</i>	

④ 18-6-11 写替変更  
 ③ 15-11-20 型式変更

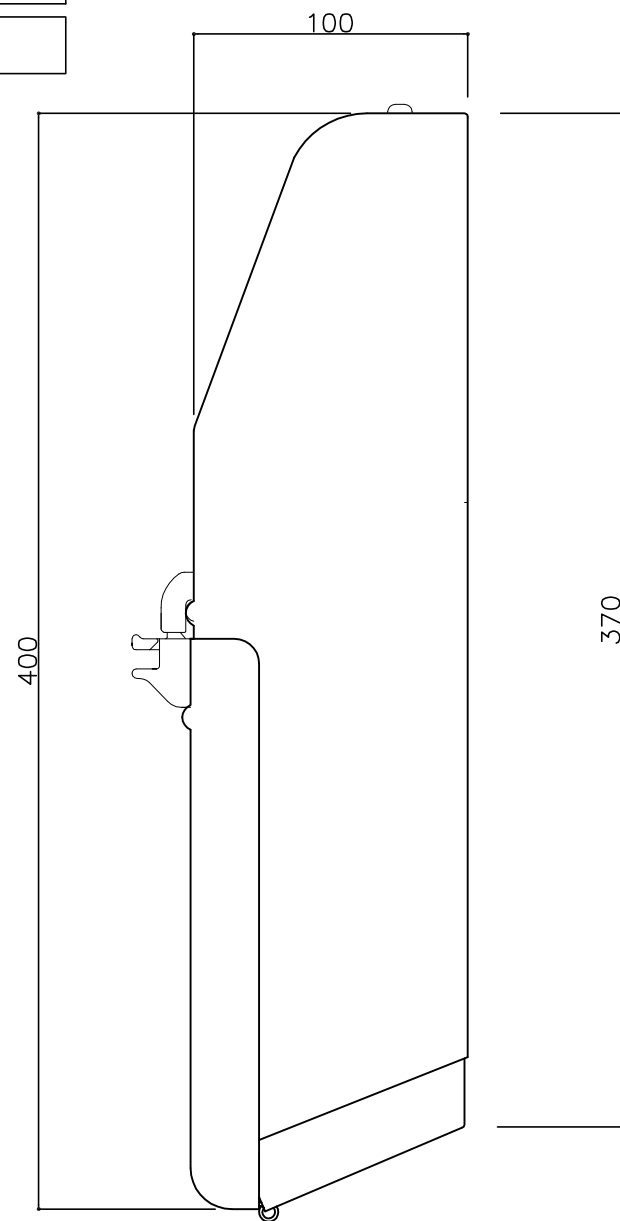
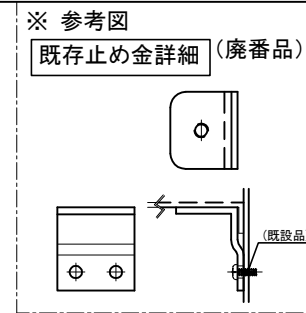


郵便受箱(片面プレス用)

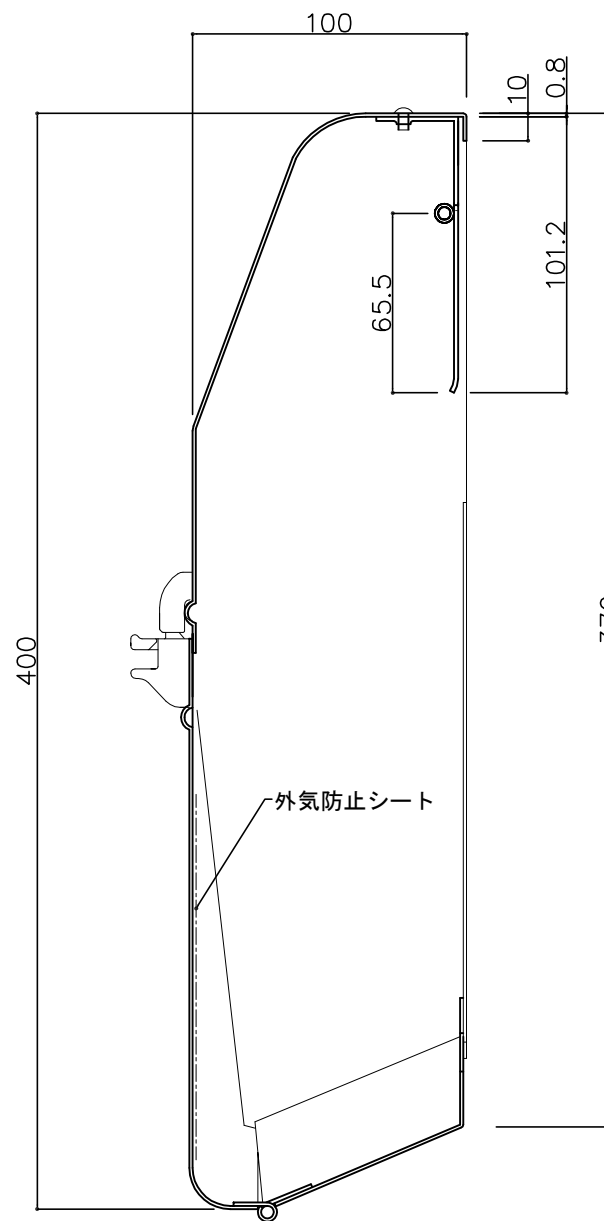
**キンデックス KD-3AS型**

アイボリーホワイト色

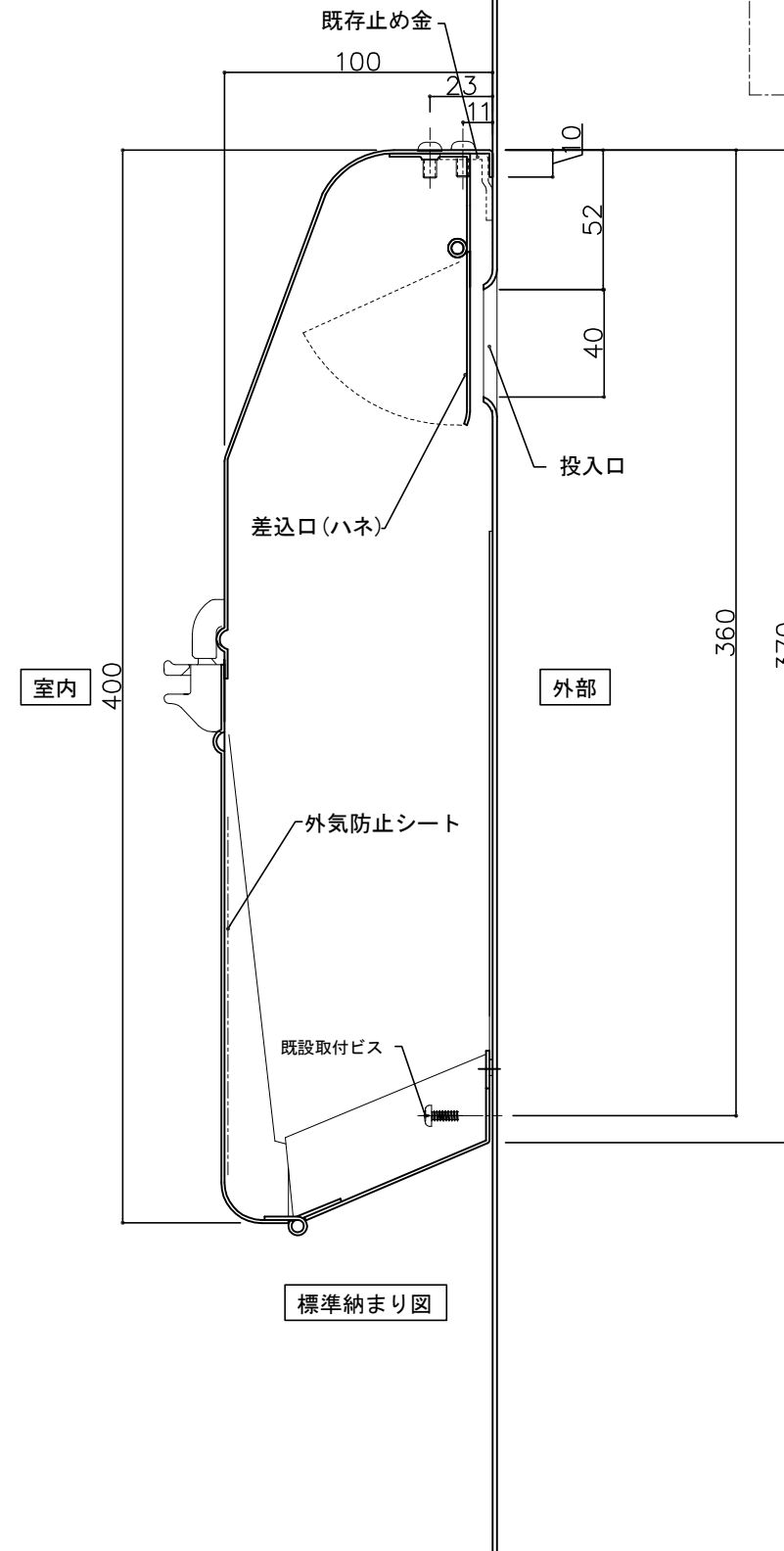
外気防止(遮風)標準付属品



縦断面図



縦断面図



標準納まり図

設計監理	工事名				設計監理	出力日
年月日	調査	設計	営業	縮尺	殿	殿
施工	名称 郵便ポスト キンデックスKD-3AS型 詳細図2				施工	全枚数
年月日					Kindex	図番

⑤ 18-6-11 写替変更  
④ 16-04-12 外気防止シート追加