

**業界初**

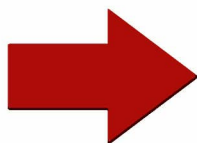
# 【ゴムシャットエース】

中高層住宅玄関ドア・ホテルドア・  
クリーンドア用 気密マグネットゴム

**意匠・実用新案取得**



(扉開放時)



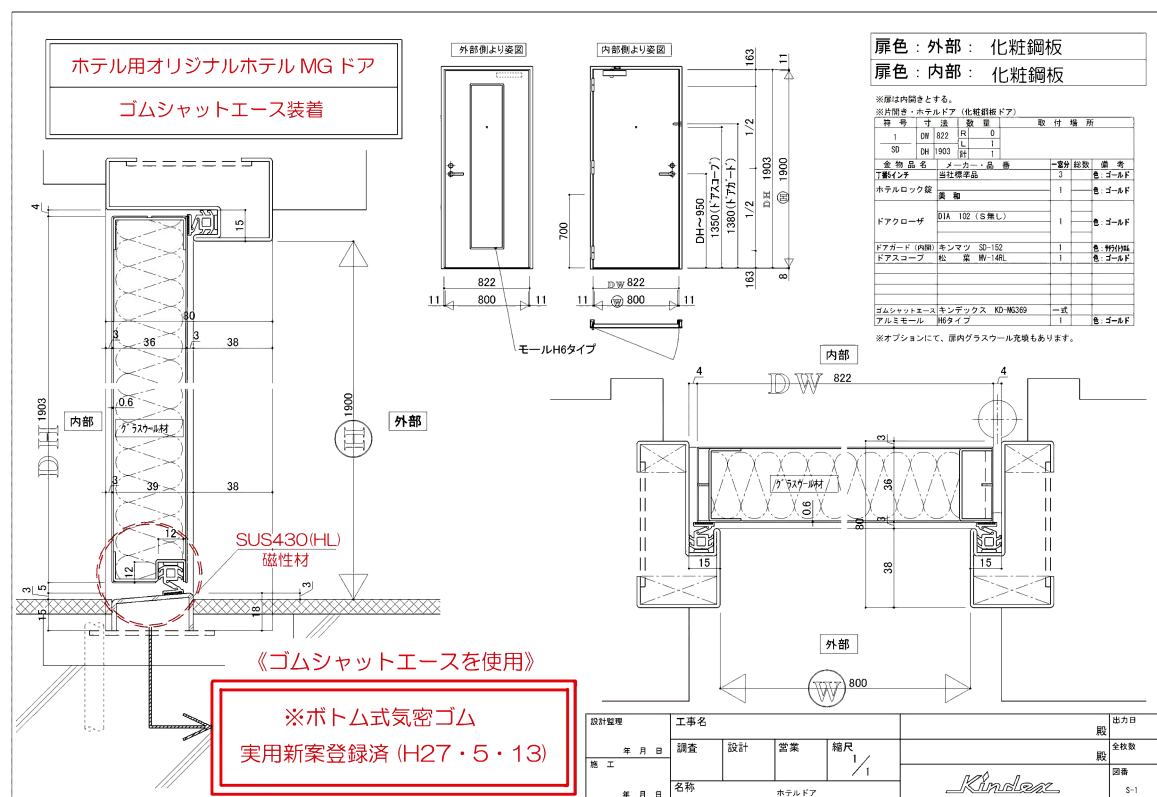
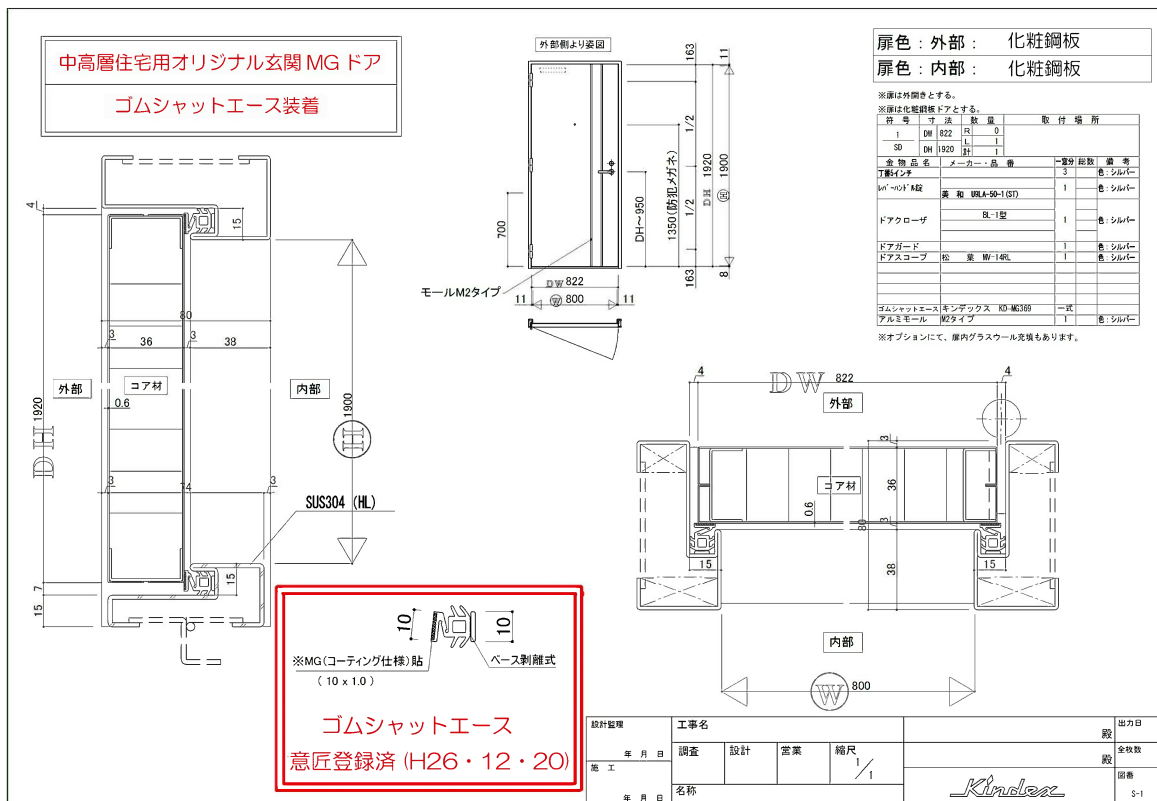
(扉閉鎖時)

**ピシャット  
締まる!**



自然光・音・埃・虫をシャットアウト  
【玄関ドア・ホテルドア用  
磁性材気密ゴム使用】

ゴムシャットエースは中高層住宅玄関ドア【国内全メーカー】の  
ゴム交換用として最適・適合します。



## ゴムシャットエース販売価格【セット販売になります】

- ① ゴムシャットエース (L=2100mm) ~ 1 セット (3 本) ¥9,000 (税別)
- ② ゴムシャットエース (L=2100mm) ~ 6 セット (18 本) ¥50,000 (税別)
- ③ ゴムシャットエース (L=2100mm) ~ 18 セット (54 本) ¥140,000 (税別)
- ④ ゴムシャットエース (L=2100mm) ~ 36 セット (108 本) ¥260,000 (税別)

※上記価格は材料費です。(送料及び取付費は含んでいません)

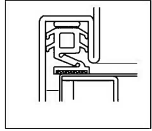
まずは気軽にお見積り・・・無料です。

# ゴムシャットエース取付説明書

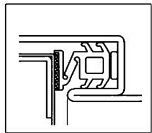
試料：片開フラッシュドア・外観右吊

【 ※①～④はゴムシャットエース取り付け順序 】

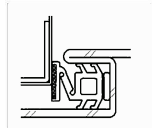
① 左側戸先タテ枠への取付



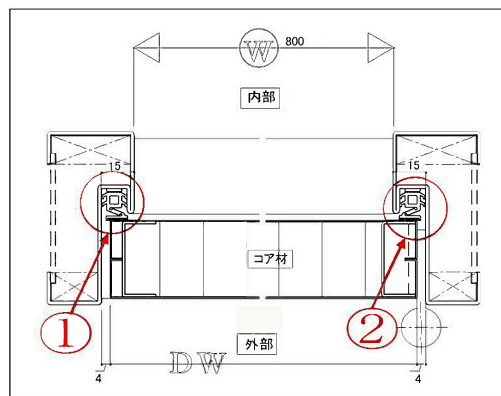
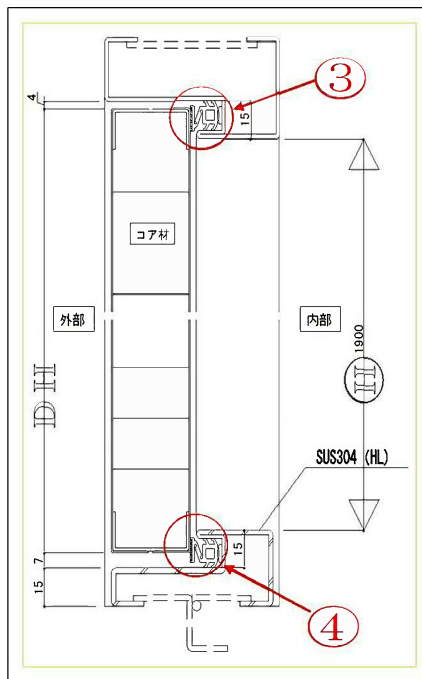
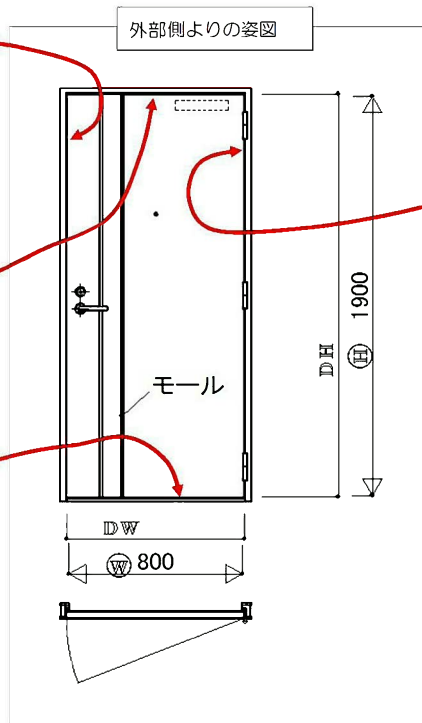
③ 上枠への取付



④ 下枠への取付



② 右側戸尻タテ枠への取付



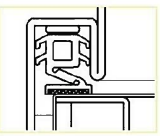
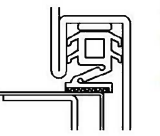
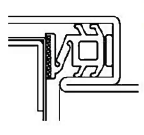
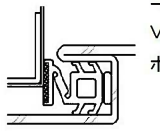
(ゴムシャットエース取り付け順序)

- ① 左側タテ枠 (戸先) } ゴム取付は
- ② 右側タテ枠 (戸尻) } タテ方向勝ち
- ③ 上枠
- ④ 下枠

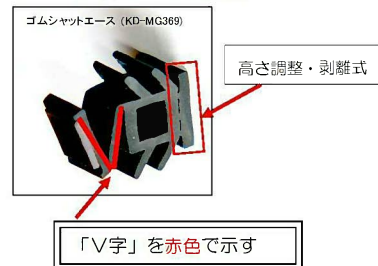
これらの取付詳細は(図表-1)をご覧ください。

(図表-1) ゴムシャットエースの取付説明

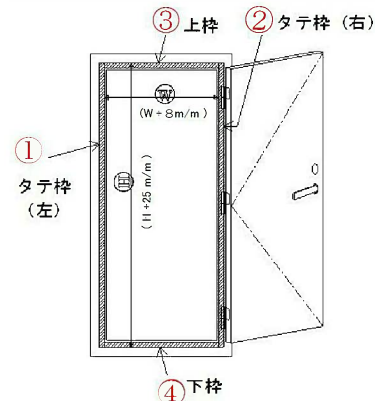
説明条件 ドア：片開フラッシュドア / 吊元：外観右吊

① 左側戸先タテ枠に取付	② 右側戸尻タテ枠に取付	備考
 <p>ゴムシャットエースをV字先端を左側向きでポケットに押し込む</p>	 <p>ゴムシャットエースをV字先端を右側向きでポケットに押し込む</p>	
左側タテ枠のゴム長さは、 H寸法 +25m/m	右側タテ枠のゴム長さは、 H寸法 +25m/m	
③ 上枠に取付	④ 下枠に取付	
 <p>ゴムシャットエースをV字先端を上に向けポケットに押し込む</p>	 <p>ゴムシャットエースをV字先端を下に向けポケットに押し込む</p>	
上枠のゴム長さは、 W寸法 +8m/m	下枠のゴム長さは、 W寸法 +8m/m	

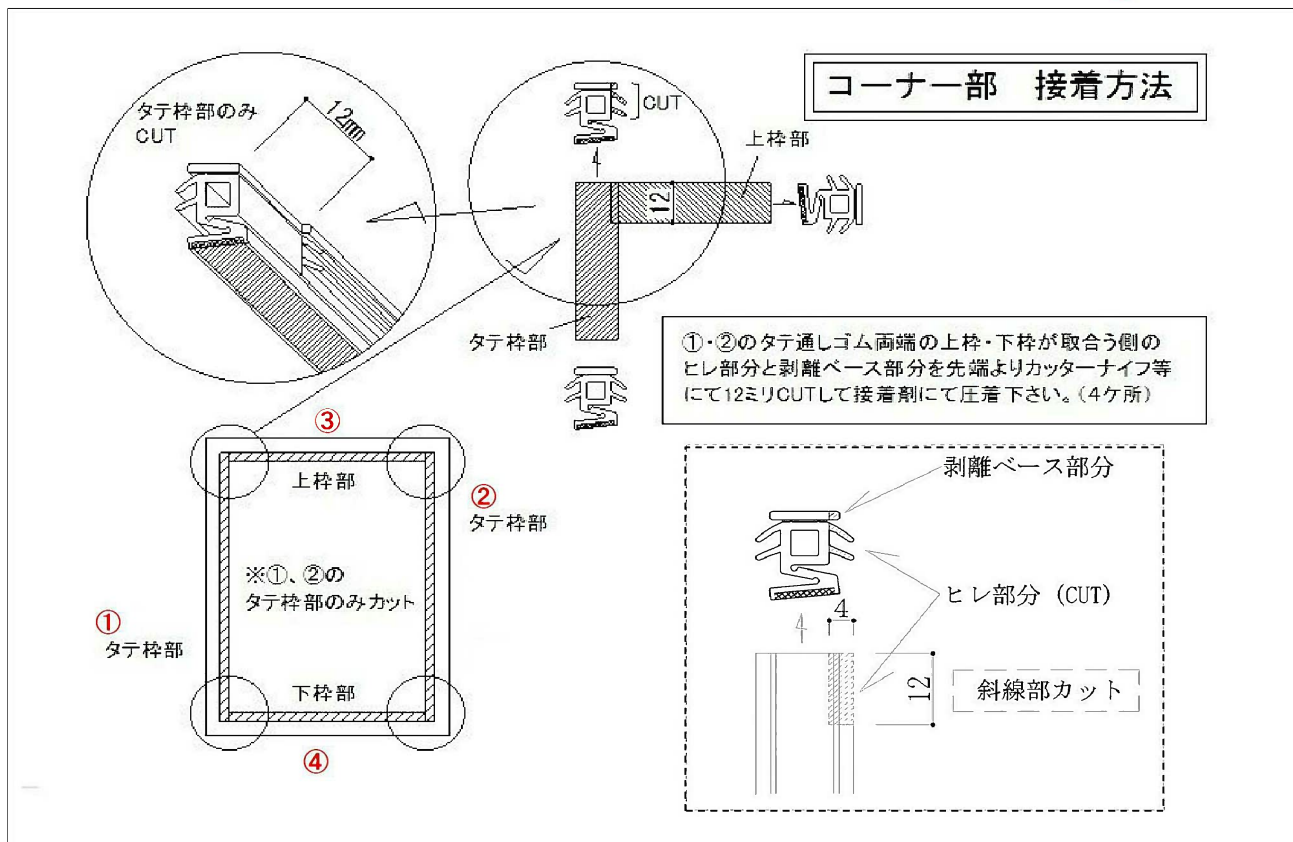
※ ゴムシャットエースの断面



※ ゴムシャットエースの施工イメージ (外部側よりの姿図)



※ ゴムシャットエースのコーナー接合部について(推奨)



株式会社キンデックス建材

〒841-0201 佐賀県三養基郡基山町大字小倉 522  
TEL 0942-81-7120 FAX 0942-81-7230

オリジナルMGドアは玄関ドア専門メーカー  
【ルーテス株式会社】へ製造委託 (OEM)

取扱店

詳しくはホームページで <http://www.kindex.co.jp/>