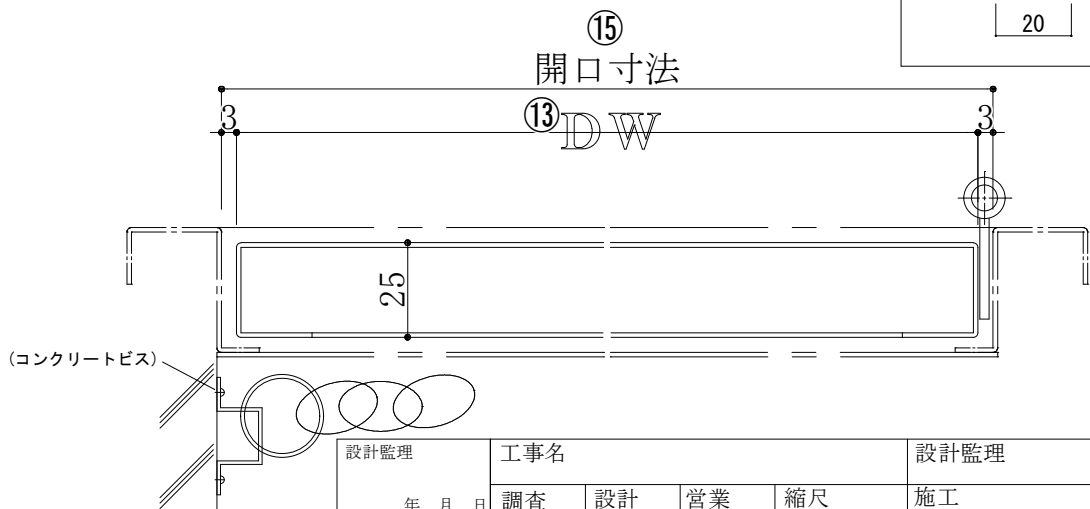
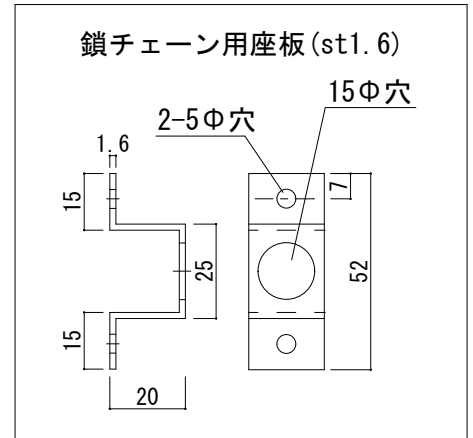
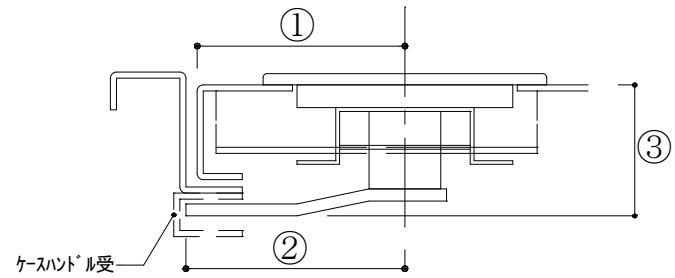
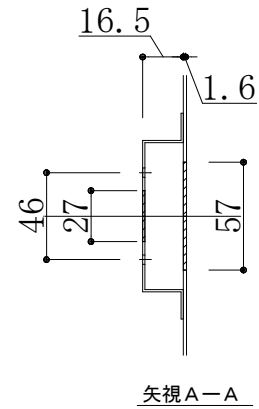
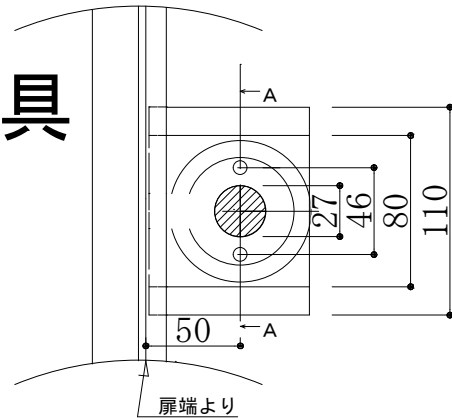
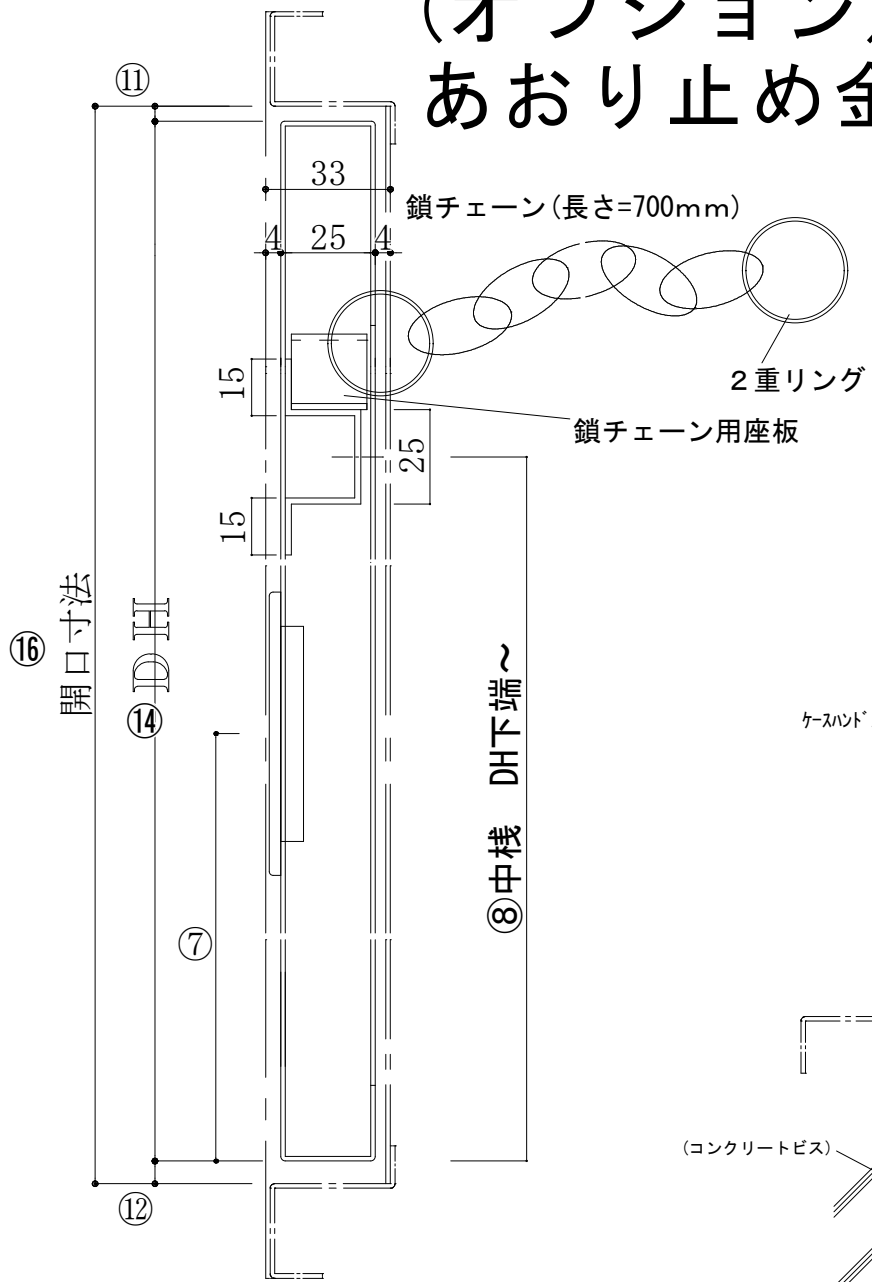


# (オプション) あおり止め金具



変更記事					

設計監理	工事名				設計監理	出力日
年月日	調査	設計	営業	縮尺	施工	殿 全枚数
施工	名称				殿 扉内	
年月日					<i>Kindex</i>	

