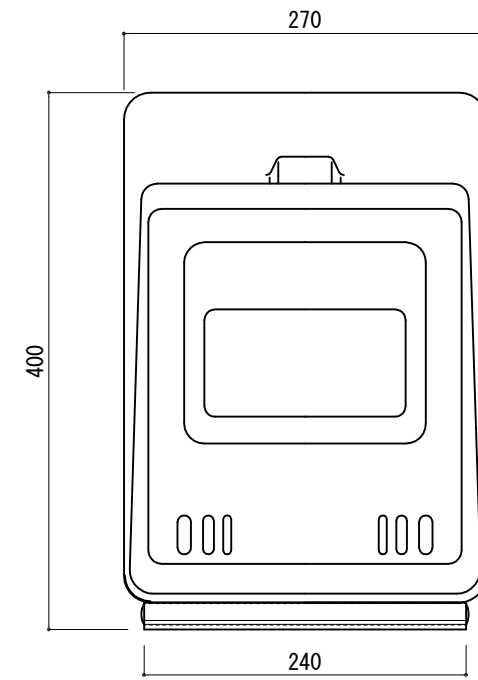
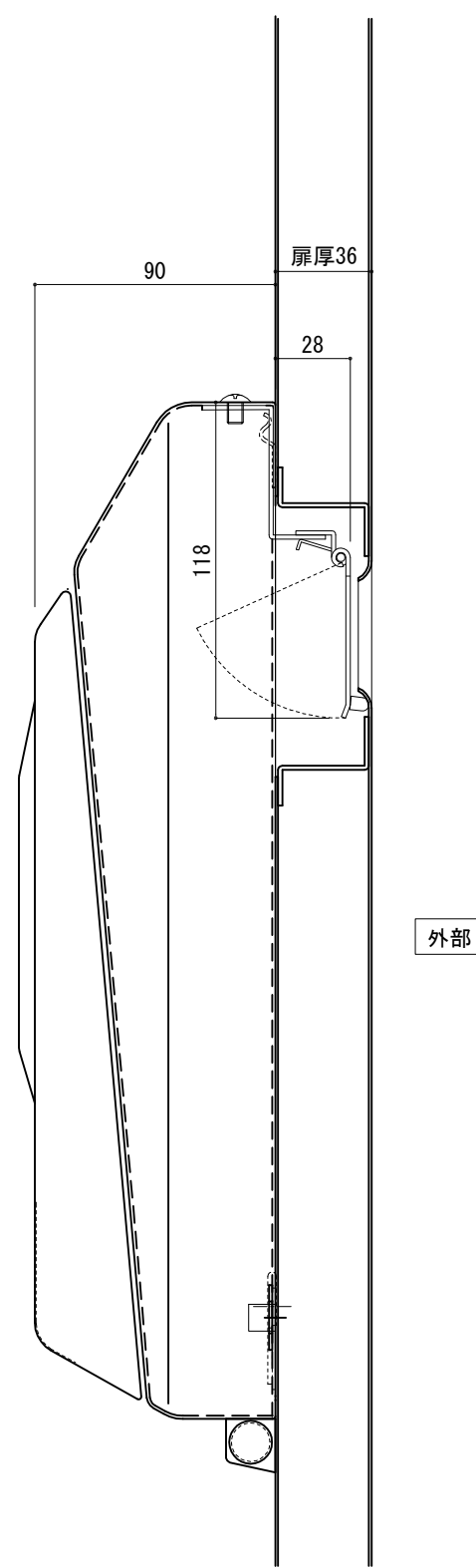
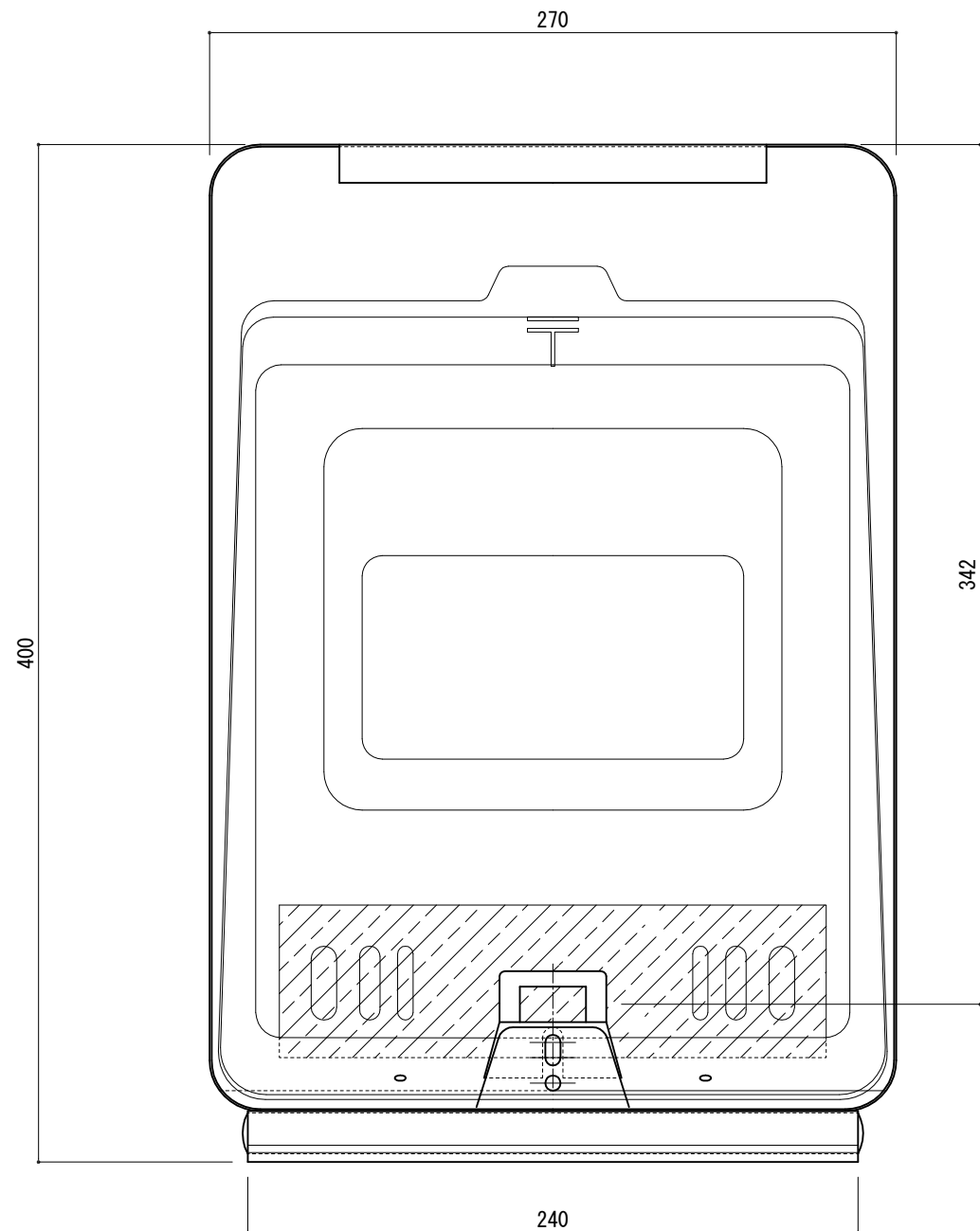



郵便受箱(両面フラッシュドア用)

KD-1A改型

外気防止(遮風)標準付属品



(KD-1A型・代用)

設計監理 年月日	工事名				設計監理 殿	出力日
	調査	設計	営業	縮尺 1/2		
施工 年月日	名称 郵便ポスト KD-1A改型 詳細図					図番

② 21-8-6 寸法追記(342)
① 20-11-10 初版発行

