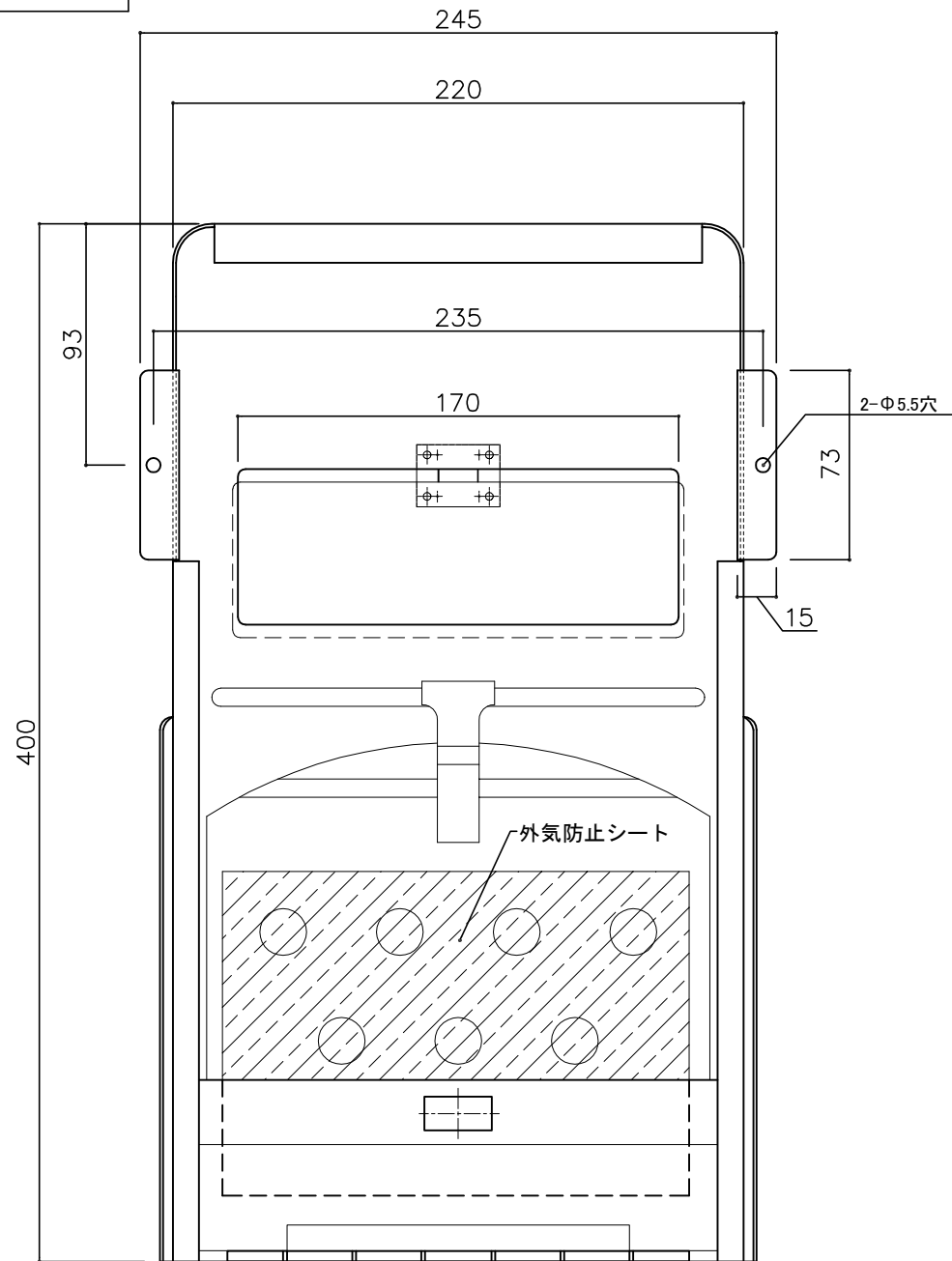


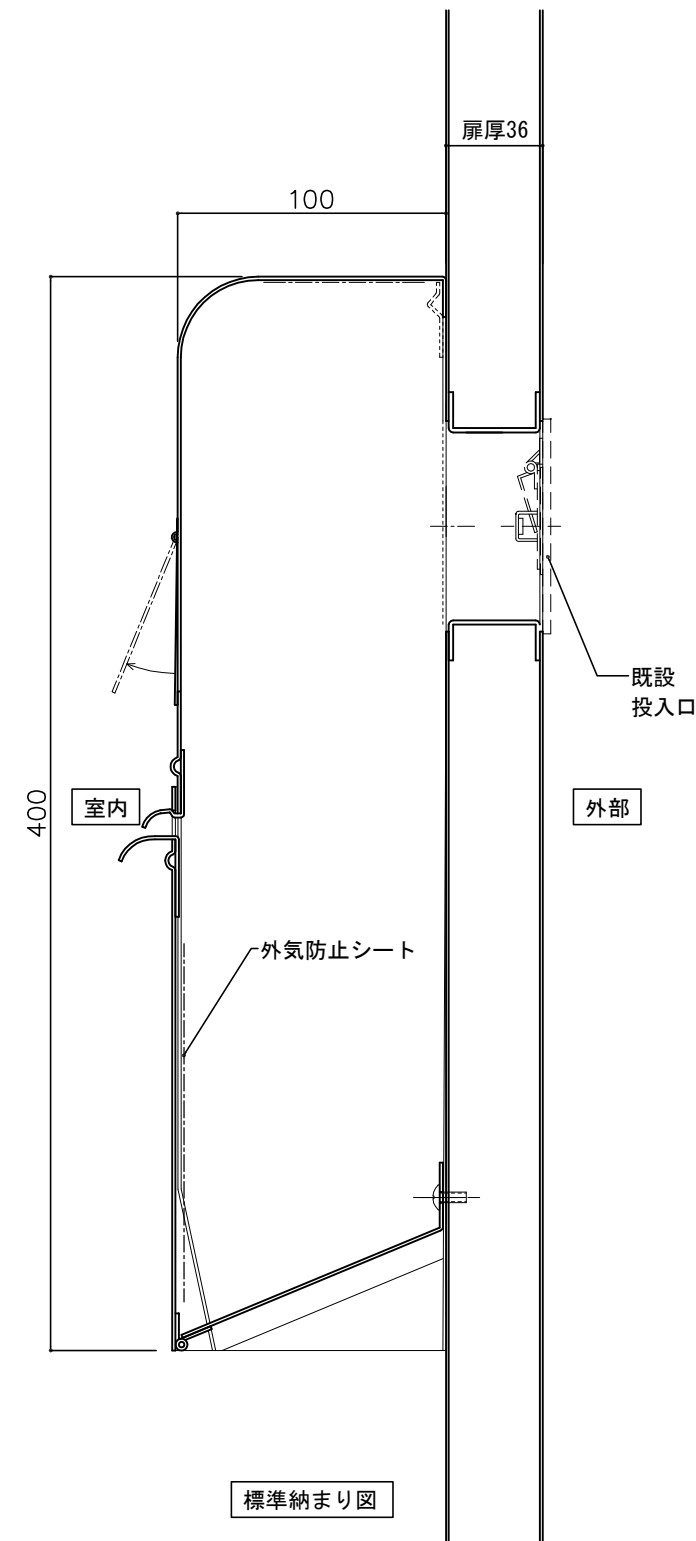
郵便受箱(両面プレス用)

KD-1D型

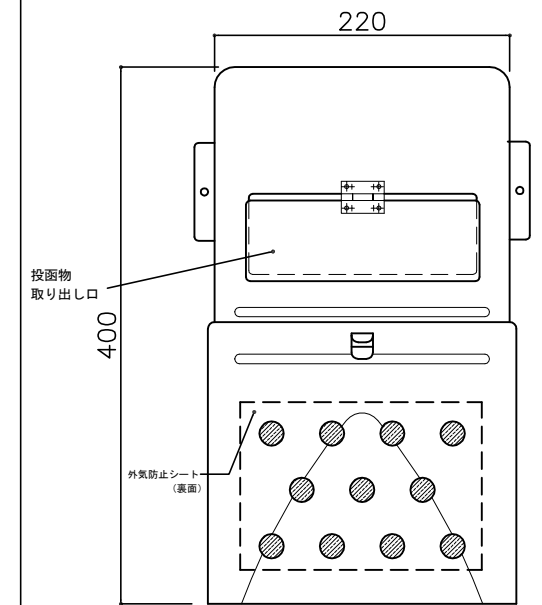
外気防止(遮風)標準付属品



受箱裏側



標準納まり図



受箱表側

設計監理	工事名				設計監理	出力日
年月日	調査	設計	営業	縮尺 1/2	施工	殿 全枚数
施工	名称 郵便ポスト KD-1D型 詳細図					図番
年月日						

